

CATÉGORIE ASTM 1 A : route uniquement

Taille minimale du pneu: largeur 23mm - pression max. 6.75Bar/97PSI

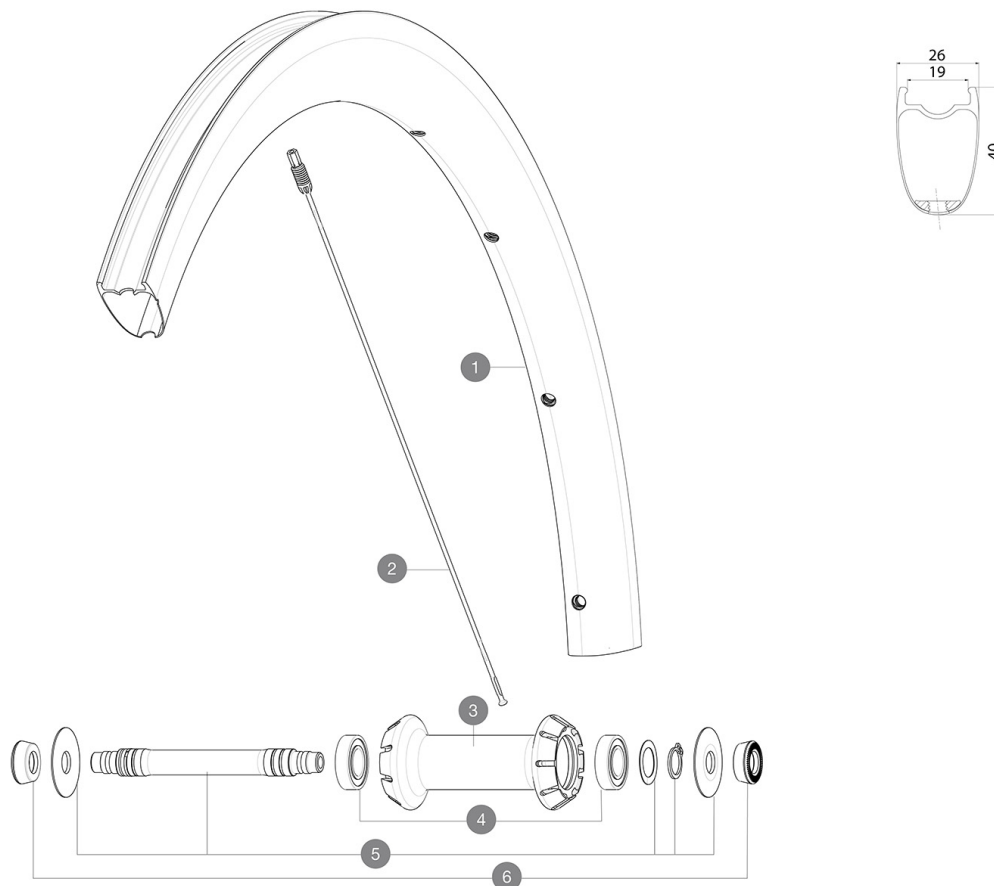
Pour optimiser la longévité des roues, Mavic recommande que le poids maximal supporté par les roues ne dépasse pas 120 kg, poids du vélo inclus

Maximum tyre pressure: 6.75bar/97PSI with a 23mm tyre - 3.8bar/55PSI with a 62mm tyre

Taille maximale du pneu: largeur 62mm - pression max. 3.8Bar/55PSI

## RÉFÉRENCES ROUES

F92421 COSMIC SLR40 RB 700 QR



### JANTES



&nbsp;:

1	V4094710	Kit Front rim Cosmic SLR 40 RB
---	----------	--------------------------------

### RAYONS

2	V3669501	Kit 9 Ft Cosmic SLR40 aero ss spk 277 M6
---	----------	--

### MOYEUR

3	N/A	CORPS DE MOYEU
4	M40078	ROULEMENTS MOYEU AVT 6901
5	V2375801	Kit front axle RB for QRM auto hub + hoobster + wave washer

### ADAPTATEURS

6	35117301	FRONT OR REAR FORK REST KIT R-SYS 2013
---	----------	--

## LIVRE AVEC

Liquide pr <sup>o</sup> ventif Mavic (roue arri <sup>e</sup> re) (355 466 01)	
Blocages rapides <sup>o</sup> BR301 (V24 <sup>o</sup> 501 <sup>o</sup> 01 avant, V24 <sup>o</sup> 502 <sup>o</sup> 01 arri <sup>e</sup> re)	
Blocages rapides <sup>o</sup> BR301 (V24 <sup>o</sup> 501 <sup>o</sup> 01 avant, V24 <sup>o</sup> 502 <sup>o</sup> 01 arri <sup>e</sup> re)	
Blocages rapides <sup>o</sup> BR301 (V24 <sup>o</sup> 501 <sup>o</sup> 01 avant, V24 <sup>o</sup> 502 <sup>o</sup> 01 arri <sup>e</sup> re)	
Blocages rapides <sup>o</sup> BR301 (V24 <sup>o</sup> 501 <sup>o</sup> 01 avant, V24 <sup>o</sup> 502 <sup>o</sup> 01 arri <sup>e</sup> re)	
Patins de frein carbone (V24 603 01 Shimano/Sram, V24 604 01 Campagnolo)	
Patins de frein carbone (V24 603 01 Shimano/Sram, V24 604 01 Campagnolo)	
Patins de frein carbone (V24 603 01 Shimano/Sram, V24 604 01 Campagnolo)	
Patins de frein carbone (V24 603 01 Shimano/Sram, V24 604 01 Campagnolo)	
Patins de frein carbone (V24 603 01 Shimano/Sram, V24 604 01 Campagnolo)	
Valve et accessoires UST (129 <sup>o</sup> 838 01)	
Valve et accessoires UST (129 <sup>o</sup> 838 01)	
Valve et accessoires UST (129 <sup>o</sup> 838 01)	
Valve et accessoires UST (129 <sup>o</sup> 838 01)	
Cl <sup>o</sup> <sup>o</sup> rayons Fore	
Guide utilisateur	
Guide utilisateur	
Guide utilisateur	
Guide utilisateur	

## COMPATIBILITE

Roue libre <sup>o</sup> : Roue libre <sup>o</sup> : Shimano/Sram, convertible en Campagnolo et XD-R avec des corps de roue libre en option	
Roue libre <sup>o</sup> : Roue libre <sup>o</sup> : Shimano/Sram, convertible en Campagnolo et XD-R avec des corps de roue libre en option	
Roue libre <sup>o</sup> : Roue libre <sup>o</sup> : Shimano/Sram, convertible en Campagnolo et XD-R avec des corps de roue libre en option	
Corps de roue libre: convertible SRAM XD route (kit V2580101 vendu s <sup>o</sup> parement)	
Corps de roue libre: convertible SHIMANO HG light route (kit V3850101 vendu s <sup>o</sup> parement)	
Corps de roue libre: convertible SHIMANO MS (kit V3990101 vendu s <sup>o</sup> parement)	
Corps de roue libre: convertible CAMPAGNOLO ED (kit V3440101 vendu s <sup>o</sup> parement)	
Corps de roue libre: convertible CAMPAGNOLO N3W (kit V4270101 vendu s <sup>o</sup> parement)	
Axe avant <sup>o</sup> : axe traversant de 15 <sup>o</sup> mm convertible en blocage rapide au moyen d'adaptateurs	
Corps de roue libre Campagnolo <sup>o</sup> ID360 (LV3440100)	
Corps de roue libre FTS-L Shimano / Sram ((30871101 ))	