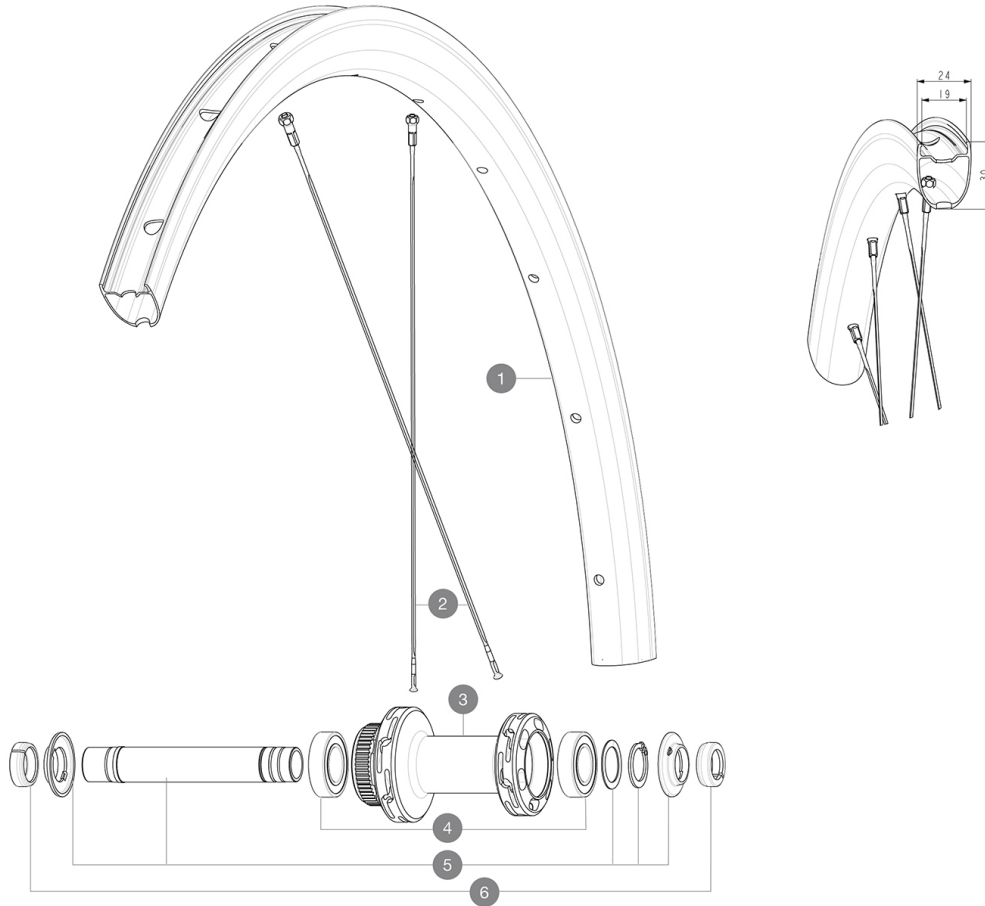


MAVIC KSYRIUM 30 DISC

CATÉGORIE ASTM 2A : route et chemins, sauts d'obstacles - hauteur inférieure à 15 cm
 Taille minimale du pneu: largeur 23mm - pression max. 6.75Bar/97PSI
 Pour optimiser la longévité des roues, Mavic recommande que le poids maximal supporté par les roues ne dépasse pas 120 kg, poids du vélo inclus
 Largeurs de pneu recommandées : 25 à 32 mm
 Pression max. : se référer aux indications sur la roue et le pneu. Si elles sont différentes, choisir la plus faible
 Maximum tyre pressure: 6.75bar/97PSI with a 23mm tyre - 3.8bar/55PSI with a 62mm tyre
 Taille maximale du pneu: largeur 62mm - pression max. 3.8Bar/55PSI

RÉFÉRENCES ROUES

F92571 KSYRIUM 30 CL 700 12x100

**JANTES**

&NBSP::

1	V00004531 V3720101	Kit Front/Rear rim Ksyrium 30 Disc 25mm UST Tape for 19 to 22mm Road Rims
---	-----------------------	--

RAYONS

2	V00005131	Kit 12 Front/Rear Ksyrium 30 Disc butted spoke 287mm + black
---	-----------	--

MOYEUR

3	N/A	CORPS DE MOYEU
4	M40129	KIT 2 BEARINGS 6902 15x28x7
5	V2373301	KIT QRM AUTO FRONT AXLE 12mm > 2019

ADAPTATEURS

6	V2680501 V2680301	12mm Road Axle Cap QRM Auto Kit Ft Road Adapter 12 >> 9mm
---	----------------------	--

MAVIC KSYRIUM 30 DISC

LIVRE AVEC

Liquide prÃ©ventif Mavic (roue arriÃ©re) (355 466 01)	
Adaptateurs blocage rapide avant	
Adaptateurs blocage rapide avant	
Adaptateurs blocage rapide avant	
Adaptateurs arriÃ©re blocage rapide pour Instant Drive 360 (B49 894 01)	
Adaptateurs arriÃ©re blocage rapide pour Instant Drive 360 (B49 894 01)	
Adaptateurs arriÃ©re blocage rapide pour Instant Drive 360 (B49 894 01)	
Valve et accessoires UST (129 838 01)	
Valve et accessoires UST (129 838 01)	
Valve et accessoires UST (129 838 01)	
Fond de jante tubeless prÃ©installÃ©	
Fond de jante tubeless prÃ©installÃ©	
Fond de jante tubeless prÃ©installÃ©	
Guide utilisateur	
Guide utilisateur	
Guide utilisateur	

COMPATIBILITE

Roue libre : Shimano/Sram, convertible en Campagnolo ED11, N3W et XD-R avec des corps de roue libre en option	
Roue libre : Shimano/Sram, convertible en Campagnolo ED11, N3W et XD-R avec des corps de roue libre en option	
Axe avant : axe traversant 12 x 100, conversion facile en blocage rapide avec les adaptateurs fournis. Incompatible avec les axes traversants de 15	
Axe avant : axe traversant 12 x 100, conversion facile en blocage rapide avec les adaptateurs fournis. Incompatible avec les axes traversants de 15	
Axe arriÃ©re : axe traversant de 12 mm, convertible en blocage rapide au moyen des adaptateurs fournis	
Corps de roue libre: convertible SRAM XD route (kit V2580101 vendu sÃ©parÃ©ment)	
Axe arriÃ©re : axe traversant de 12 mm, convertible en blocage rapide au moyen des adaptateurs fournis	
Corps de roue libre: convertible SHIMANO HG light route (kit V3850101 vendu sÃ©parÃ©ment)	
Corps de roue libre: convertible SHIMANO MS (kit V3990101 vendu sÃ©parÃ©ment)	
Corps de roue libre: convertible CAMPAGNOLO ED (kit V3440101 vendu sÃ©parÃ©ment)	
Axe avant : axe traversant 12 x 100, conversion facile en blocage rapide avec les adaptateurs fournis. Incompatible avec les axes traversants de 15	
Corps de roue libre FTS-L Shimano / Sram ((30871101))	
SystÃ©me de roue libre Instant Drive 360 Le nouveau systÃ©me de roue libre Instant Drive 360, plus lÃ©ger, garantit un engagement extrÃªmement rapide, avec un point tous les 9°. Un joint en caoutchouc surdimensionnÃ© sans contact rÃ©duit la friction Ã son minimum, et un large choix d'adaptateurs le rend compatible avec un grand nombre de cadres et d'axes.	
Corps de roue libre ID360 Sram XD ((V3740101))	
Axe arriÃ©re : fixation par Ã©crous uniquement (fournis), filetage M9x1	
Corps de roue libre alliage ID360 Shimano Micro Spline ((V3990101))	