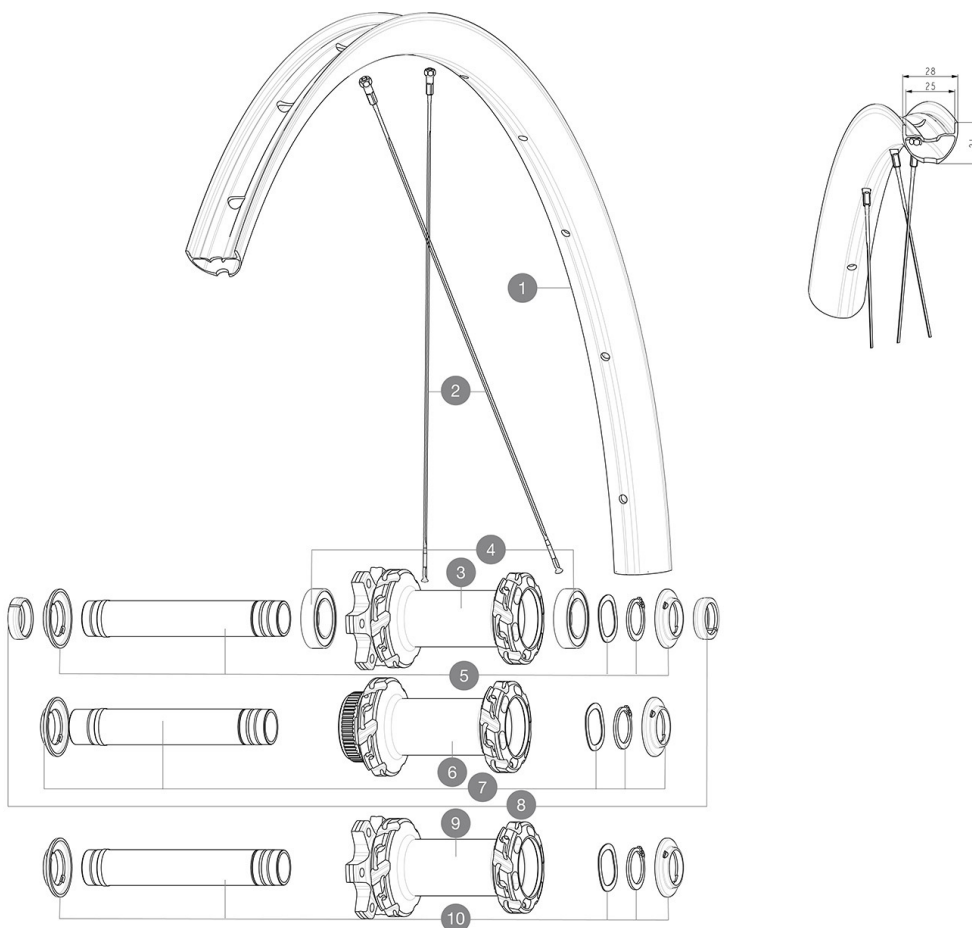


CATÉGORIE ASTM 3A : CROSS COUNTRY

Pour optimiser la longévité des roues, Mavic recommande que le poids maximal supporté par les roues ne dépasse pas 150 kg, poids du vélo inclus
Largeurs de pneu recommandées : 50 à 76 mm (2,0" à 3,0")
Maximum tyre pressure: 4.1bar/59PSI with a 28mm tyre - 2.45bar/36PSI with a 64mm tyre
Non-Boost : Adaptateurs axe arrière 12 x 135 (LV2510901)
Recommended tyre sizes: 28 to 64 mm (1.1" to 2.5")
Boost : Adaptateurs Torque Cap (V2374401)

RÉFÉRENCES ROUES

F92671	CROSSMAX INT 29 BST	F93661	CROSSMAX INT 29
F92681	CROSSMAX CL 29 BST		



JANTES



 ::

1	V3766715	Kit Front/Rear rim Crossmax 22 29"
	V2700101	UST Tape 28mm for 25 to 27mm wide rims

RAYONS

2	V2381401	KIT 12 FT/RR BUTTED SPOKES 296mm MTB 29"
---	----------	--

MOYEURS

3	N/A	CORPS DE MOYEU
4	V2500901	KIT BEARINGS 18x30x7 + WAVED WASHER + CLIP
5	V2372401	KIT 110mm AXLE QRM AUTO MTB > 2019
6	N/A	CORPS DE MOYEU
7	V2375601	Kit 110mm axle QRM auto MTB from 2019 DCL
9	N/A	CORPS DE MOYEU
10	V2372301	KIT 100mm AXLE QRM AUTO MTB > 2019
	V2374501	KIT 12mm FRT AXLE D6T QRM Auto Allroad 19

OPTIONS

V2374401	TORQUE CAPS 15*31 Adapter MTB QRM Auto > 2019 FRT HUB
----------	---

ADAPTATEURS

8	V2372501	15mm MTB Axle Cap QRM Auto From 2019
	99694101	2 REDUCTEURS 15/9mm

MAVIC CROSSMAX 29

LIVRE AVEC

Guide utilisateur	
2Â rayons de rechange par roue	
Valve et accessoires UST (129Â 838Â 01)	
Valve et accessoires UST (129Â 838Â 01)	
Valve et accessoires UST (129Â 838Â 01)	
Fond de jante tubeless prÂ©installÂ©	
Fond de jante tubeless prÂ©installÂ©	
Fond de jante tubeless prÂ©installÂ©	
Guide utilisateur	
Fond de jante tubeless prÂ©installÂ©	
Valve et accessoires UST (129Â 838Â 01)	
2Â rayons de rechange par roue	
Adaptateur arriÂ©re de 12 Â 9 mm pour blocage rapide (V2510801 vendu separement)	
2Â rayons de rechange par roue	
2Â rayons de rechange par roue	

COMPATIBILITE

Axe avantÂ : axe traversant de 15Â mm convertible en blocage rapide au moyen d'adaptateurs (fournis avec les roues non-boost)	
Axe avantÂ : axe traversant de 15Â mm convertible en blocage rapide au moyen d'adaptateurs (fournis avec les roues non-boost)	
Axe arriÂ©reÂ : axe traversant de 12Â mm convertible en blocage rapide au moyen d'adaptateurs (fournis avec les roues non-boost)	
Axe arriÂ©reÂ : axe traversant de 12Â mm convertible en blocage rapide au moyen d'adaptateurs (fournis avec les roues non-boost)	
Corps de roue libre: convertible SHIMANO HG MTB acier (kit V3790101 vendu sÂ©parement)	
Corps de roue libre: convertible SHIMANO HG MTB acier (kit V3790101 vendu sÂ©parement)	
Adaptateurs axe avant: 15x100 convertible en 9x100 (kit 99694101 vendu sÂ©parement)	
Adaptateurs axe avant: 15x100 convertible en 9x100 (kit 99694101 vendu sÂ©parement)	
Adaptateurs axe avant: 15x110 convertible en 9x110 (kits 99694101 + V2372501 vendu sÂ©parement)	
Adaptateurs axe avant: 15x110 convertible en 9x110 (kits 99694101 + V2372501 vendu sÂ©parement)	
Axe avantÂ : fixation par Â©crous uniquement (fournis), filetageÂ M9x1	
Corps de roue libre ID360 Sram XD ((V3740101))	
Axe arriÂ©reÂ : fixation par Â©crous uniquement (fournis), filetageÂ M9x1	
Adaptateurs axe arriÂ©re: 12x148 convertible en 9x141 (kit V2510801 vendu sÂ©parement)	
Adaptateurs axe arriÂ©re: 12x148 convertible en 9x141 (kit V2510801 vendu sÂ©parement)	
Corps de roue libre ID360 Sram XD ((V3740101))	
SystÂ©me de roue libre Instant DriveÂ 360 Le nouveau systÂ©me de roue libre Instant DriveÂ 360, plus lâ©ger, garantit un engagement extrÂ©mement rapide, avec un point tous les 9Â°. Un joint en caoutchouc surdimensionnÂ© sans contact rÂ©duit la friction Â son minimum, et un large choix d'adaptateurs le rend compatible avec un grand nombre de cadres et d'Â©quipements.	