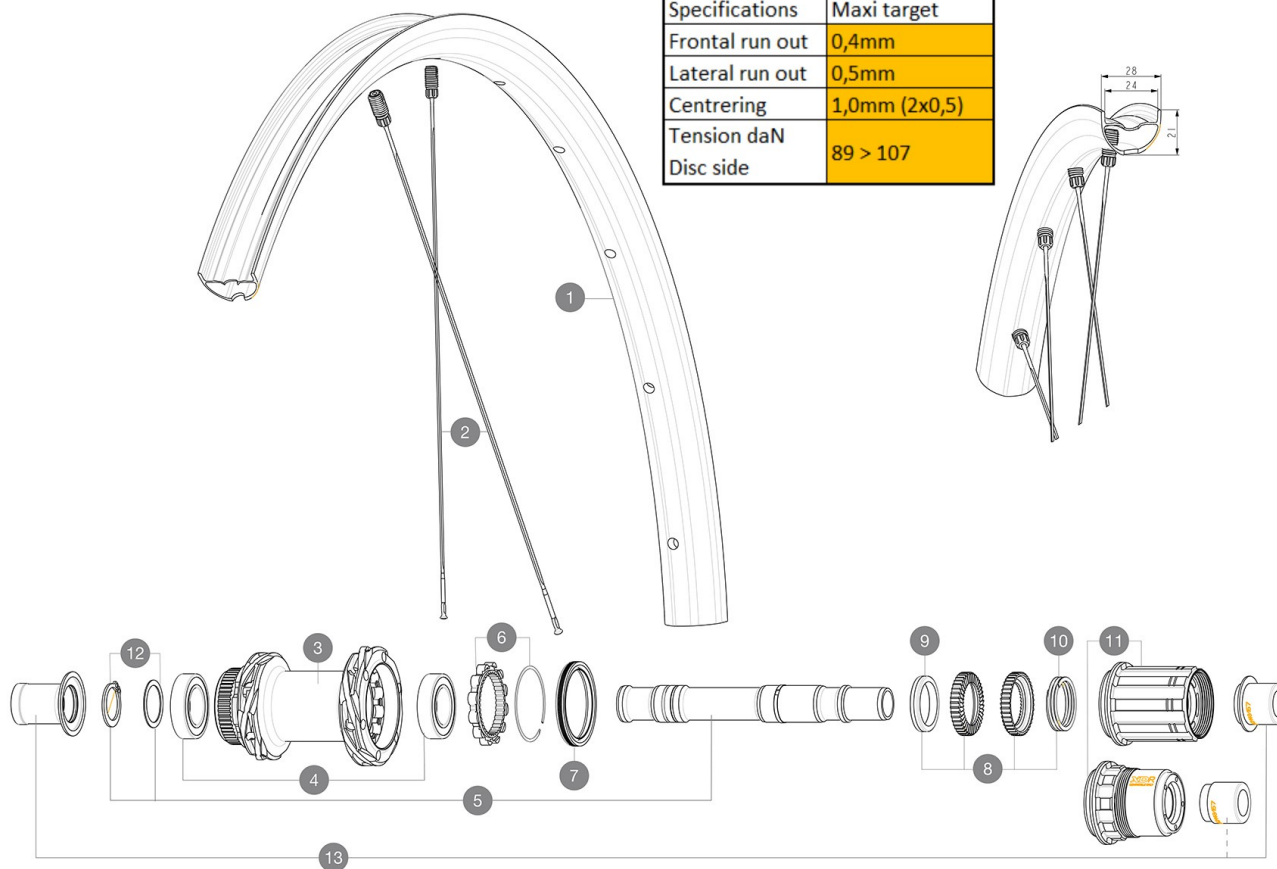


CATÉGORIE ASTM 2A : route et chemins, sauts d'obstacles
 Non-Boost : Adaptateurs axe arrière 12x135 (V2510901)
 Boost : Adaptateurs Torque Cap (V2374401)
 Roue libre : SRAM XD, Shimano HG9, Shimano Micro Spline

RÉFÉRENCES ROUES

Specifications	Maxi target
Frontal run out	0,4mm
Lateral run out	0,5mm
Centring	1,0mm (2x0,5)
Tension daN	89 > 107
Disc side	



JANTES



 :

2 V00097531 Kit Front/Rear rim Allroad S 23

RAYONS

1 V00096231 Kit 14 Front/Rear steel spoke M7/7 298mm

MOYEURS

3	N/A	CORPS DE MOYEU
4	M40076	HUB BEARINGS 17x30x7 6903 x 2
5	V00046431	KIT AXE ID360 142LIGHT CL+CIR
6	V2252701	KIT ID360 INSERT SHAPED EAR LOBE > 2017
7	V2251601	ID360 SEAL + GREASE
8	V2251701	ID360 2 RATCHETS + SPRING + GREASE
9	V2500501	Kit 3 ID360 pad for noise reduction
10	V2251801	KIT 3 ID360 ROAD SPRINGS
11	V3430101	HG11 Freewheel Body ID360
11	V2580101	FREEHUB BODY XD Road ID360
12	V2560501	KIT ADJUST. SYSTEM QRM AUTO ID360 for 17x28x7 bearing

OPTIONS

V2510801	ID360 EVO REAR AXLE ADAPTERS 9x135mm DCL & D6T
V2510901	ID360 EVO REAR AXLE ADAPTERS 12x135mm DCL & D6T
V2373401	KIT ID360 135/142 DCL L1 AXLE WITH CLIP

ADAPTATEURS

13 V3811001 KIT ROAD ID360 RR CL ENDCAP (12MM)

MAVIC ALLROAD S**LIVRE AVEC**

Guide utilisateur	
Valve et accessoires UST (129 838 01)	
ClÃ© multifonction (livrÃ©e avec la roue arriÃ©re) (325 423 01)	
Guide utilisateur	
Valve et accessoires UST (129 838 01)	
ClÃ© multifonction (livrÃ©e avec la roue arriÃ©re) (325 423 01)	

COMPATIBILITE

Corps de roue libre: convertible SRAM XD route (kit V2580101 vendu sÃ©parÃ©ment)	
Corps de roue libre: convertible SRAM XD route (kit V2580101 vendu sÃ©parÃ©ment)	
Corps de roue libre: convertible SHIMANO HG light route (kit V3850101 vendu sÃ©parÃ©ment)	
Corps de roue libre: convertible SHIMANO HG light route (kit V3850101 vendu sÃ©parÃ©ment)	
Corps de roue libre: convertible SHIMANO MS (kit V3990101 vendu sÃ©parÃ©ment)	
Corps de roue libre: convertible SHIMANO MS (kit V3990101 vendu sÃ©parÃ©ment)	
Corps de roue libre: convertible CAMPAGNOLO ED (kit V3440101 vendu sÃ©parÃ©ment)	
Corps de roue libre: convertible CAMPAGNOLO ED (kit V3440101 vendu sÃ©parÃ©ment)	
Corps de roue libre: convertible CAMPAGNOLO N3W (kit V4270101 vendu sÃ©parÃ©ment)	
Corps de roue libre: convertible CAMPAGNOLO N3W (kit V4270101 vendu sÃ©parÃ©ment)	
Corps de roue libre alliage ID360Â Shimano Micro Spline (V3990101)	
Axe arriÃ©reÂ : fixation par Âcrous uniquement (fournis), filetageÂ M9x1	
Adaptateurs axe arriÃ©re: 12x142 convertible en 9x135 (kit V2510801 vendu sÃ©parÃ©ment) et en changeant l'axe (V2373401 Âgalement vendu sÃ©parÃ©ment)	
Corps de roue libre alliage ID360Â Shimano Micro Spline (V3990101)	
Axe avantÂ : axe traversant de 15Â mm convertible en blocage rapide au moyen d'adaptateurs	
Corps de roue libre FTS-L Shimano / Sram ([30871101])	
Corps de roue libre ID360 Sram XD ([V3740101])	
Axe arriÃ©reÂ : fixation par Âcrous uniquement (fournis), filetageÂ M9x1	