

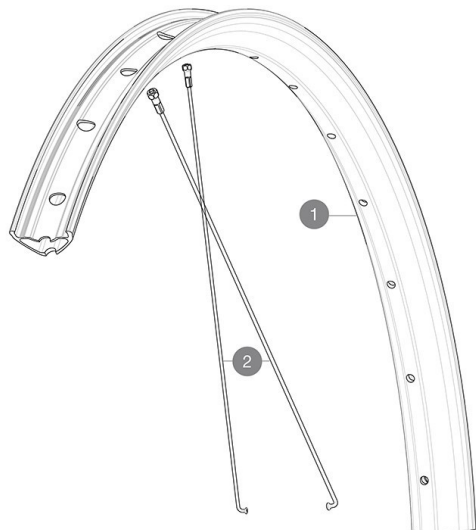
CATÉGORIE ASTM 5A : GRAVITY - DESCENTE

Pour optimiser la longévité des roues, Mavic recommande que le poids maximal supporté par les roues ne dépasse pas 150 kg, poids du vélo inclus

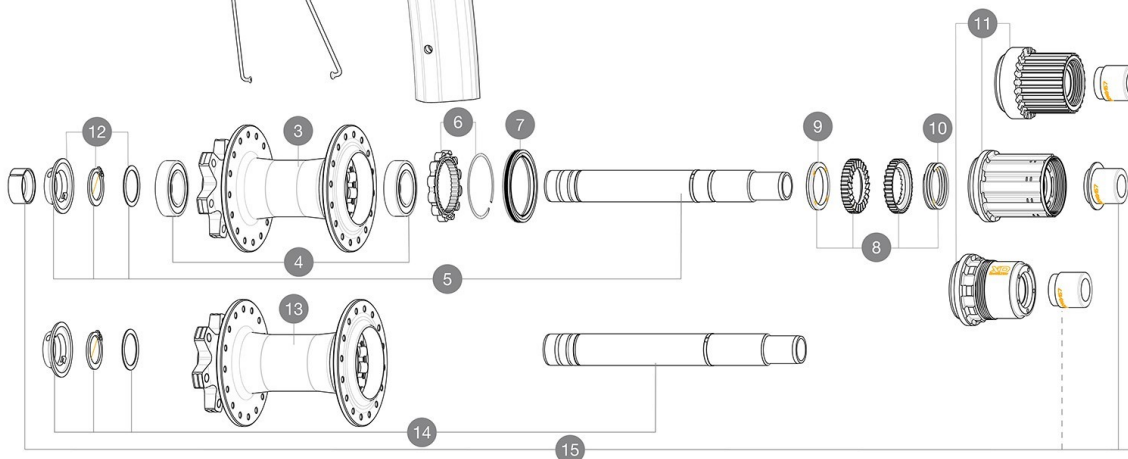
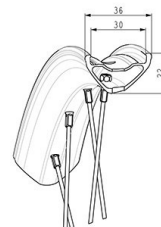
Taille minimale du pneu: largeur 52mm - pression max. 2.95Bar/43PSI

Non-Boost : 12 to 9mm rear adapter for quick release (V2510801) - Delivered with the wheel

RÉFÉRENCES ROUES



Specifications	Maxi target
Frontal run out	0,5mm
Lateral run out	0,5mm
Centring	1,0mm (2x0,5)
Tension daN	99 > 121
Disc side	99 > 121



JANTES



&NBSP;:

1	V00096531	Kit Front/Rear rim Deemax Park 29"
	V3750101	35mm UST Green Tape for 30mm wide rims

RAYONS

2	V00062431	Kit 16 ft/rr Jbent bk rd spk 293 29"+np
---	-----------	---

MOYEUX

4	M40076	HUB BEARINGS 17x30x7 6903 x 2
5	V2372201	KIT ID360 148 D6T AXLE WITH CLIP
6	V2252701	KIT ID360 INSERT SHAPED EAR LOBE > 2017
7	V2251601	ID360 SEAL + GREASE
8	V2375201	KIT ID360 24 TEETH 2 RATCHET + MTB SPRING + PAD (specific)
9	V2375401	KIT ID360 MTB 24T 3 NOISE REDUCING PADS
10	V2372901	KIT 3 ID360 MTB SPRINGS
11	V3780101	HG9 Alloy MTB Freewheel Body ID360
11	V3990101	MicroSpline MTB Freewheel Body ID360
11	V3740101	XD MTB Freewheel Body ID360
12	V2373001	KIT ADJUST. SYSTEM QRM AUTO ID360 for 17x30x7 bearing
14	V2374801	Kit ID360 150/157 D6T AXLE WITH CIRCLIP

OPTIONS

8	V2372801	KIT ID360 2x40 TEETH RATCHETS + MTB SPRING + GREASE + PAD
---	----------	---

ADAPTATEURS

15	V2510701	ID360 EVO REAR AXLE ADAPTERS 12x142mm DCL & D6T
----	----------	---

MAVIC DEEMAX PARK 29

LIVRE AVEC

Guide utilisateur	
Valve et accessoires UST (129 838 01)	
Fond de jante tubeless prêt à installer	
Guide utilisateur	
Fond de jante tubeless prêt à installer	
Valve et accessoires UST (129 838 01)	
2Â rayons de rechange par roue	
Adaptateur arrière de 12 Â 9 mm pour blocage rapide (V2510801 vendu séparément)	
2Â rayons de rechange par roue	

COMPATIBILITE

Corps de roue libre: convertible SHIMANO HG MTB acier (kit V3790101 vendu séparément)	
Corps de roue libre: convertible SHIMANO HG MTB acier (kit V3790101 vendu séparément)	
Corps de roue libre ID360 Shimano / Sram (V3430101)	
Adaptateurs axe arrière: 12x148 convertible en 9x141 (kit V2510801 vendu séparément)	
Adaptateurs axe arrière: 12x148 convertible en 9x141 (kit V2510801 vendu séparément)	
Technologie de réglage automatique des roulements QRM Auto Qualité de Roulements Mavic Auto Notre dernière innovation. Ces roulements à cartouche sont bien évidemment dotés d'une double à tanché, avec un jeu interne C3. Le système s'ajuste automatiquement pour assurer, à long terme, une rotation parfaite sans aucun jeu.	
Axe arrière: axe traversant de 12 mm convertible en blocage rapide au moyen d'adaptateurs	
Corps de roue libre ID360 Shimano / Sram (V3430101)	
Technologie de réglage automatique des roulements QRM Auto Qualité de Roulements Mavic Auto Notre dernière innovation. Ces roulements à cartouche sont bien évidemment dotés d'une double à tanché, avec un jeu interne C3. Le système s'ajuste automatiquement pour assurer, à long terme, une rotation parfaite sans aucun jeu.	

Spécifications

JANTES

- Matériau: Maxtal
- Matériau: Maxtal
- Hauteur: 22 mm
- Hauteur: 22 mm
- Joint: Technique de soudage SUP
- Joint: Technique de soudage SUP
- Largeur interne: 30 mm
- Largeur interne: 30 mm
- Perçage: traditionnel (avant/arrière 32 trous)
- Perçage: traditionnel (avant/arrière 32 trous)
- Freinage: Â disque
- Freinage: Â disque
- Profil: asymétrique
- Profil: asymétrique
- Taille ETRTO: 622x30TC
- Taille ETRTO: 622x30TC
- Pneu: UST Tubeless Ready - Utiliser avec le fond de jante tubeless Mavic
- Pneu: UST Tubeless Ready - Utiliser avec le fond de jante tubeless Mavic

RAYONS

- Matériau: acier
- Matériau: acier
- Nombre: 20 Â à l'avant et Â à l'arrière
- Nombre: 20 Â à l'avant et Â à l'arrière
- Axe arrière: axe traversant de 12 mm convertible en blocage rapide au moyen

MOYEURS

- Matériau du corps: aluminium
- Matériau du corps: aluminium
- Conception du corps: CLASSIC
- Conception du corps: CLASSIC
- Standard de disque: 6 trous uniquement
- Standard de disque: 6 trous uniquement
- Matériau de l'axe: aluminium
- Matériau de l'axe: aluminium
- Taille de l'axe: avant 15x110 ou 20x110 / arrière 12x148 ou 12x157
- Taille de l'axe: avant 15x110 ou 20x110 / arrière 12x148 ou 12x157
- Technologie de la roue libre: Instant Drive 360
- Technologie de la roue libre: Instant Drive 360
- Roue libre: Shimano HG VTT / Shimano MS / Sram XD VTT
- Roue libre: Shimano HG VTT / Shimano MS / Sram XD VTT
- Technologie des roulements: QRM réglage automatique - cartouche à tanche
- Technologie des roulements: QRM réglage automatique - cartouche à tanche

POIDS ROUES

1328