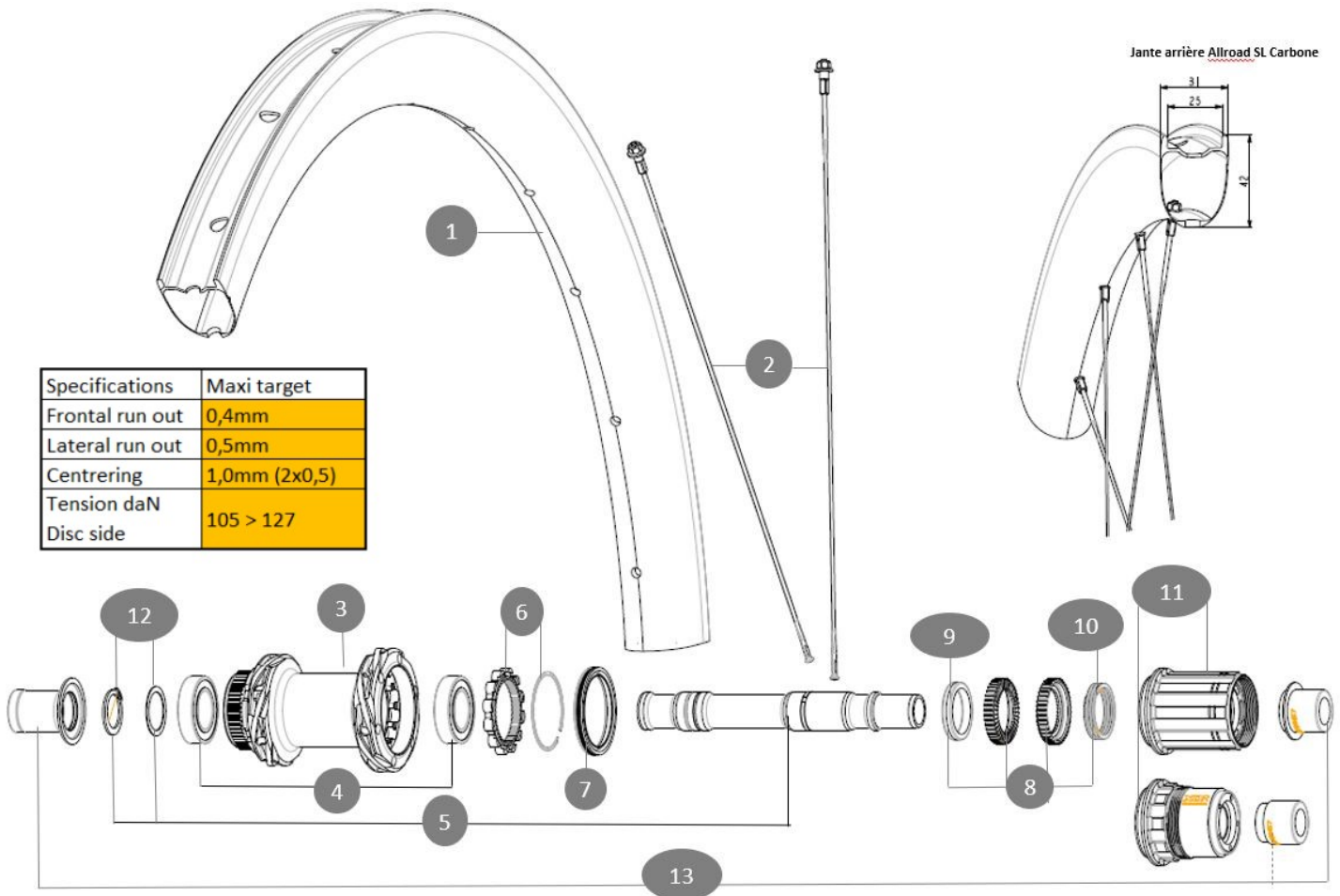


MAVIC ALLROAD SL CARBON

RÉFÉRENCES ROUES

CATÉGORIE ASTM A 24 : route et chemins, sauts d'obstacle une hauteur inférieure à 15 cm
 Pour optimiser la longévité des roues, Mavic recommande que le poids maximal supporté par les roues ne dépasse pas 120 kg, poids du vélo inclus
 Non-Boost : Adaptateurs axe arrière 12 x 135 (V2510901)
 Boost : Adaptateurs Torque Cap (V2374401)



JANTES



&NBSP;:

1 V00104731 KIT FT/RR RIM ALRD SL CARBON

RAYONS

2 V00104631 Kit 12 Front/Rear Allroad SL Carbon spoke 278mm

MOYEURS

3	N/A	CORPS DE MOYEU
4	M40076	HUB BEARINGS 17x30x7 6903 x 2
5	V00046431	KIT AXE ID360 142LIGHT CL+CIR
6	V2252701	KIT ID360 INSERT SHAPED EAR LOBE > 2017
7	V2251601	ID360 SEAL + GREASE
8	V2251701	ID360 2 RATCHETS + SPRING + GREASE
9	V2500501	Kit 3 ID360 pad for noise reduction
10	V2251801	KIT 3 ID360 ROAD SPRINGS
11	V2580101	FREEHUB BODY XD Road ID360
11	V3430101	HG11 Freewheel Body ID360
12	V2373001	KIT ADJUST. SYSTEM QRM AUTO ID360 for 17x30x7 bearing

OPTIONS

V2510801	ID360 EVO REAR AXLE ADAPTERS 9x135mm DCL & D6T
V2510901	ID360 EVO REAR AXLE ADAPTERS 12x135mm DCL & D6T
V2373401	KIT ID360 135/142 DCL L1 AXLE WITH CLIP

ADAPTATEURS

13	V3811001	KIT ROAD ID360 RR CL ENDCAP (12MM)
----	----------	------------------------------------

MAVIC ALLROAD SL CARBON**LIVRE AVEC**

Guide utilisateur	
Valve et accessoires UST (129 838 01)	
Fond de jante tubeless prêt à installer	
Guide utilisateur	
Fond de jante tubeless prêt à installer	
Valve et accessoires UST (129 838 01)	
Adaptateur arrière de 12 à 9 mm pour blocage rapide (V2510801 vendu séparément)	

COMPATIBILITE

Corps de roue libre: convertible SRAM XD route (kit V2580101 vendu séparément)	
Corps de roue libre: convertible SRAM XD route (kit V2580101 vendu séparément)	
Corps de roue libre: convertible SHIMANO HG light route (kit V3850101 vendu séparément)	
Corps de roue libre: convertible SHIMANO HG light route (kit V3850101 vendu séparément)	
Corps de roue libre: convertible SHIMANO MS (kit V3990101 vendu séparément)	
Corps de roue libre: convertible SHIMANO MS (kit V3990101 vendu séparément)	
Corps de roue libre: convertible CAMPAGNOLO ED (kit V3440101 vendu séparément)	
Corps de roue libre: convertible CAMPAGNOLO ED (kit V3440101 vendu séparément)	
Corps de roue libre: convertible CAMPAGNOLO N3W (kit V4270101 vendu séparément)	
Corps de roue libre: convertible CAMPAGNOLO N3W (kit V4270101 vendu séparément)	
Corps de roue libre alliage ID360 Shimano Micro Spline (V3990101)	
Corps de roue libre ID360 Sram XD (V3740101)	
Axe arrière: fixation par crous uniquement (fournis), filetage M9x1	
Corps de roue libre alliage ID360 Shimano Micro Spline (V3990101)	
Corps de roue libre FTS-L Shimano / Sram (30871101)	
Corps de roue libre ID360 Sram XD (V3740101)	
Axe arrière: fixation par crous uniquement (fournis), filetage M9x1	