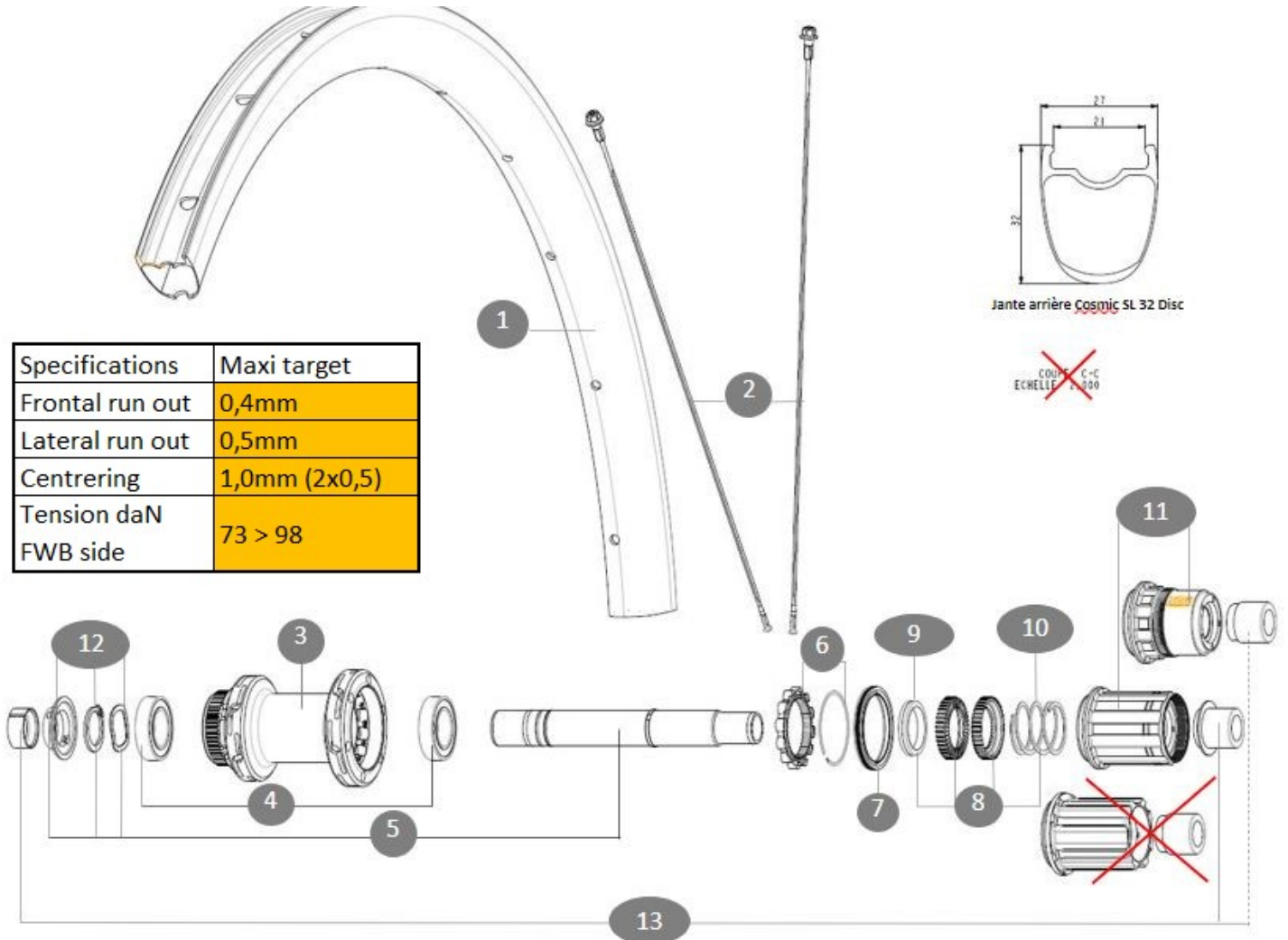


RÉFÉRENCES ROUES

CATÉGORIE ASTM A 2.1 : route et chemins, sauts d'une hauteur inférieure à 15 cm
Pour optimiser la longévité des roues, Mavic recommande que le poids maximal supporté par les roues ne dépasse pas 120 kg, poids du vélo inclus



JANTES



 :

1	V4093215	Kit Front/Rear rim Cosmic SL 32 Disc while stock lasts
	V2620101	UST RIM TAPE 25mm (for 21-24mm wide rim)

RAYONS

2	V4163401	Kit 12 Front/Rear Cosmic SL 32 Disc butted stainless spoke 2
---	----------	--

MOYEURS

3	N/A	CORPS DE MOYEU
4	M40076	HUB BEARINGS 17x30x7 6903 x 2
5	V2373401	KIT ID360 135/142 DCL L1 AXLE WITH CLIP
6	V2252701	KIT ID360 INSERT SHAPED EAR LOBE > 2017
7	V2251601	ID360 SEAL + GREASE
8	V2251701	ID360 2 RATCHETS + SPRING + GREASE
9	V2500501	Kit 3 ID360 pad for noise reduction
10	V2251801	KIT 3 ID360 ROAD SPRINGS
11	V2580101	FREEHUB BODY XD Road ID360
11	V3430101	HG11 Freewheel Body ID360
12	V2373001	KIT ADJUST. SYSTEM QRM AUTO ID360 for 17x30x7 bearing

OPTIONS

V00063631	Kit ID360 seal version 2 (larger)
V2510801	ID360 EVO REAR AXLE ADAPTERS 9x135mm DCL & D6T
V2510901	ID360 EVO REAR AXLE ADAPTERS 12x135mm DCL & D6T

ADAPTATEURS

13	V2510701	ID360 EVO REAR AXLE ADAPTERS 12x142mm DCL & D6T
----	----------	---

MAVIC COSMIC SL 32 BG**LIVRE AVEC**

Adaptateurs blocage rapide avant	
Adaptateurs arrière blocage rapide pour Instant Drive 360 (B49 894 01)	
Valve et accessoires UST (129 838 01)	
Fond de jante tubeless prêt à installer	
Guide utilisateur	

COMPATIBILITE

Corps de roue libre: convertible SRAM XD route (kit V2580101 vendu séparément)	
Corps de roue libre: convertible SHIMANO HG light route (kit V3850101 vendu séparément)	
Corps de roue libre: convertible SHIMANO MS (kit V3990101 vendu séparément)	
Corps de roue libre: convertible CAMPAGNOLO ED (kit V3440101 vendu séparément)	
Corps de roue libre: convertible CAMPAGNOLO N3W (kit V4270101 vendu séparément)	
Corps de roue libre acier ID360 Shimano (V3790101)	
Corps de roue libre ID360 Sram XD (V3740101)	
Axe arrière: fixation par écrou uniquement (fournis), filetage M9x1	
Corps de roue libre alliage ID360 Shimano Micro Spline (V3990101)	
Corps de roue libre ID360 N3W (V4270101)	
Système de roue libre Instant Drive 360 Le nouveau système de roue libre Instant Drive 360, plus léger, garantit un engagement extrêmement rapide, avec un point tous les 9°. Un joint en caoutchouc surdimensionné sans contact réduit la friction à son minimum, et un large choix d'adaptateurs le rend compatible avec un grand nombre de cadres et d'axes.	
Corps de roue libre FTS-L Shimano / Sram (30871101)	

Spécifications**JANTES**

- **Matériau** : 100% fibre de carbone
- **Hauteur** : 32 mm
- **Largeur interne** : 21 mm
- **Perçage** : traditionnel (avant/arrière 24 trous)
- **Freinage** : disque
- **Taille ETRTO** : 622x21TC
- **Pneu** : UST Tubeless Ready - Utiliser avec le fond de jante tubeless Mavic

RAYONS

- **Matériau** : acier
 - **Forme** : coudés, ronds, diamètre constant 2.0
- Technologie de rayons carbone R2R

MOYEURS

- **Matériau du corps** : aluminium
- **Conception du corps** : INFINITY
- **Standard de disque** : Center Lock uniquement
- **Matériau de l'axe** : aluminium
- **Taille de l'axe** : avant 12x100 / arrière 12x142 - Convertible en blocage rapide avec les adaptateurs fournis
- **Technologie de la roue libre** : Instant Drive 360
- **Roue libre** : Shimano HG route
- **Technologie des roulements** : QRM réglage automatique - cartouche anche

POIDS ROUES