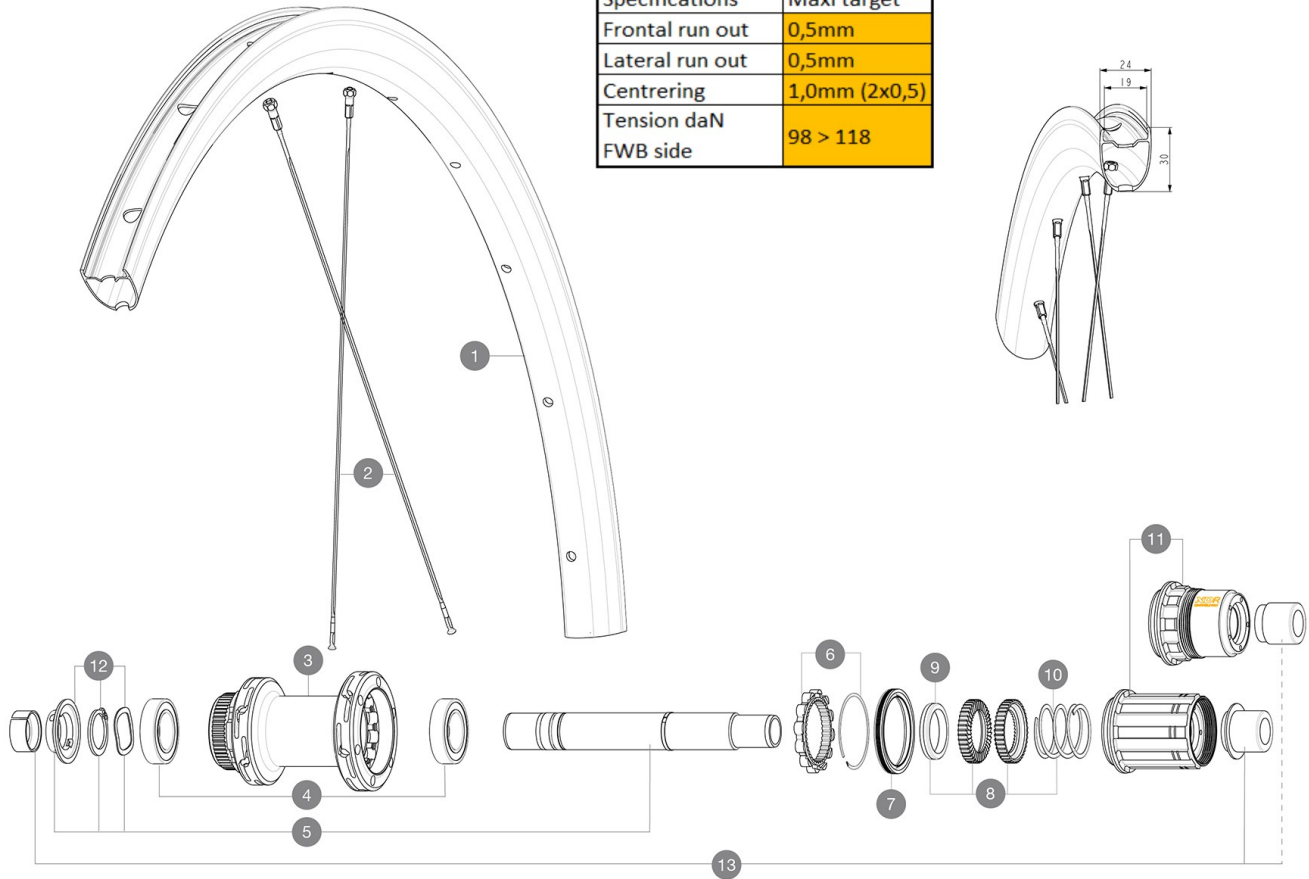


MAVIC **KSYRIUM 30 DISC****RÉFÉRENCES ROUES**

CATÉGORIE ASTM A 24 : route et chemins, sauts d'obstacles d'une hauteur inférieure à 15 cm
 Pour optimiser la longévité des roues, Mavic recommande que le poids maximal supporté par les roues ne dépasse pas 120 kg, poids du vélo inclus
 Taille maximale du pneu: largeur 62mm - pression max. 3.8Bar/55PSI

Specifications	Maxi target
Frontal run out	0,5mm
Lateral run out	0,5mm
Centring	1,0mm (2x0,5)
Tension daN FWB side	98 > 118

**JANTES**

&nbsp;::

1	V00104531	Kit Front/Rear rim Ksyrium 30 Disc 2024
	V3720101	25mm UST Tape for 19 to 22mm Road Rims

RAYONS

2	V00005131	Kit 12 Front/Rear Ksyrium 30 Disc butted spoke 287mm + black
---	-----------	--

MOYEUX

3	N/A	CORPS DE MOYEU
4	M40076	HUB BEARINGS 17x30x7 6903 x 2
5	V2373401	KIT ID360 135/142 DCL L1 AXLE WITH CLIP
6	V2252701	KIT ID360 INSERT SHAPED EAR LOBE > 2017
8	V2251701	ID360 2 RATCHETS + SPRING + GREASE
9	V2500501	Kit 3 ID360 pad for noise reduction
10	V2251801	KIT 3 ID360 ROAD SPRINGS
11	V3430101	HG11 Freewheel Body ID360
11	V2580101	FREEHUB BODY XD Road ID360
12	V2373001	KIT ADJUST. SYSTEM QRM AUTO ID360 for 17x30x7 bearing

OPTIONS

V2510901	ID360 EVO REAR AXLE ADAPTERS 12x135mm DCL & D6T
V2510801	ID360 EVO REAR AXLE ADAPTERS 9x135mm DCL & D6T

ADAPTATEURS

13	V2510701	ID360 EVO REAR AXLE ADAPTERS 12x142mm DCL & D6T
----	----------	---

MAVIC KSYRIUM 30 DISC**LIVRE AVEC**

Liquide pr�ventif Mavic (roue arri�re) (355 466 01)	
Guide utilisateur	
Adaptateurs blocage rapide avant	
Adaptateurs arri�re blocage rapide pour Instant Drive 360 (B49 894 01)	
Valve et accessoires UST (129 838 01)	
Fond de jante tubeless pr�install�	
Guide utilisateur	
Fond de jante tubeless pr�install�	
Valve et accessoires UST (129 838 01)	
Adaptateurs blocage rapide avant	
Adaptateurs arri�re blocage rapide pour Instant Drive 360 (B49 894 01)	
Adaptateur arri�re de 12 � 9 mm pour blocage rapide (V2510801 vendu separement)	

COMPATIBILITE

Corps de roue libre: convertible SRAM XD route (kit V2580101 vendu s�parement)	
Corps de roue libre: convertible SRAM XD route (kit V2580101 vendu s�parement)	
Corps de roue libre: convertible SHIMANO HG light route (kit V3850101 vendu s�parement)	
Corps de roue libre: convertible SHIMANO HG light route (kit V3850101 vendu s�parement)	
Corps de roue libre: convertible SHIMANO MS (kit V3990101 vendu s�parement)	
Corps de roue libre: convertible SHIMANO MS (kit V3990101 vendu s�parement)	
Corps de roue libre: convertible CAMPAGNOLO ED (kit V3440101 vendu s�parement)	
Corps de roue libre: convertible CAMPAGNOLO ED (kit V3440101 vendu s�parement)	
Corps de roue libre: convertible CAMPAGNOLO N3W (kit V4270101 vendu s�parement)	
Corps de roue libre: convertible CAMPAGNOLO N3W (kit V4270101 vendu s�parement)	
Corps de roue libre alliage ID360 Shimano Micro Spline (V3990101)	
Corps de roue libre ID360 Sram XD (V3740101)	
Axe arri�re : fixation par �crous uniquement (fournis), filetage � M9x1	
Corps de roue libre FTS-L Shimano / Sram (30871101)	
Corps de roue libre ID360 Sram XD (V3740101)	
Syst�me de roue libre Instant Drive 360 Le nouveau syst�me de roue libre Instant Drive 360, plus l�ger, garantit un engagement extr�mement rapide, avec un point tous les 9�. Un joint en caoutchouc surdimensionn� sans contact r�duit la friction � son minimum, et un large choix d'adaptateurs le rend compatible avec un grand nombre de cadres et d'axes.	
Axe arri�re : fixation par �crous uniquement (fournis), filetage � M9x1	
Corps de roue libre alliage ID360 Shimano Micro	