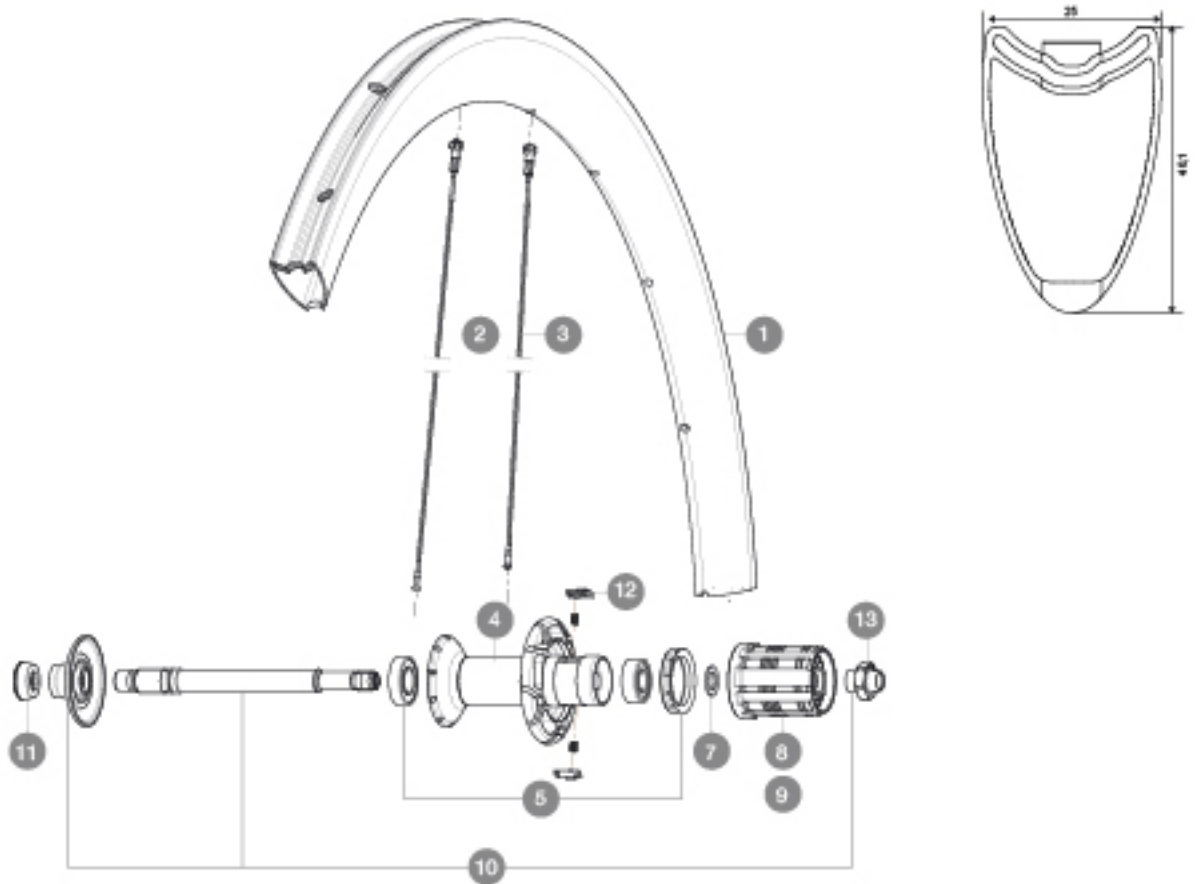


MAVIC Cosmic Carbone 40 T

1
2014
REAR

RÉFÉRENCES ROUES

328185 COSMIC CARBONE 40 Tub ED11 WTS 328184 COSMIC CARBONE 40 Tub M11 WTS



JANTES



 :

| | | |
|---|----------|------------------|
| 1 | 36645613 | REAR RIM CC 40 T |
|---|----------|------------------|

RAYONS

| | | |
|---|----------|---|
| 2 | 36645101 | 10 BLK AERO SPOKES FRONT/NON DRIVE SIDE CC 40 T 272mm |
| 3 | 36645001 | 10 BLK AERO SPOKES DRIVE SIDE CC 40 T 270mm |

MOYEURS

| | | |
|----|----------|--|
| 4 | N/A | CORPS DE MOYEU |
| 5 | 33000001 | REAR HUB B9+6901 BEARINGS 2013 |
| 6 | 99500001 | JOINT A LEVRE FTSX |
| 7 | 30872801 | SET OF 3 INTERNAL SILVER SPACERS 9mm FTS-L 2013 |
| 8 | 30871101 | FTS-L FREEWHEEL BODY HG11 2013 (8 or 9mm axle compatible) |
| 9 | 30871201 | FTS-L FREEWHEEL BODY ED11 2013 (8 or 9mm axle compatible) |
| 10 | V2250301 | KIT REAR AXLE AERO HUB CXR/CC40/CC SLS/CC SLE/COSMIC PRO CAR |
| 12 | M40578 | KIT CLIQUETS FTS "L" (ROUES ROUTE) |
| 13 | V2373101 | KIT NUT FOR ROAD ALLOY THROUGH AXLE 9mm |

ADAPTATEURS

| | | |
|----|----------|--|
| 11 | 35117301 | FRONT OR REAR FORK REST KIT R-SYS 2013 |
|----|----------|--|

MAVIC *Cosmic Carbone 40 T***LIVRE AVEC**

| | |
|---------------------------------|--|
| Blocages rapides BR601 | |
| Housses | |
| Patins de frein carbone | |
| Aimant de compteur (roue avant) | |
| Clé de réglage polyvalente | |
| Guide utilisateur | |

Spécifications**JANTES**

- **Matériau** : 100% fibre de carbone unidirectionnelle
- **Hauteur** : 40 mm
- **Perçage** : traditionnel
- **Surface de freinage** : carbone
- **Diamètre du trou de valve** : 6,5 mm
- **Pneumatique** : boyau
- **Dimension ETRTO** : boyau 28"
- **Dimensions de pneus recommandés** : 19" à 32 mm

RAYONS

- **Matériau** : acier
- **Forme** : droits, profilés, treints
- **Recous** : laiton, ABS
- **Nombre** : 16 à l'avant, 20 à l'arrière
- **Laçage** : radial avant et arrière côté opposé roue-libre, croisés à l'arrière CLR

MOYEURS

- **Corps avant et arrière** : corps en carbone et flasques en aluminium
- **Matériau de l'axe** : aluminium
- **Roulements** : cartouche à lances réglables
- **Roue-libre** : FTS-L acier

POIDS ROUES

Poids roue 800