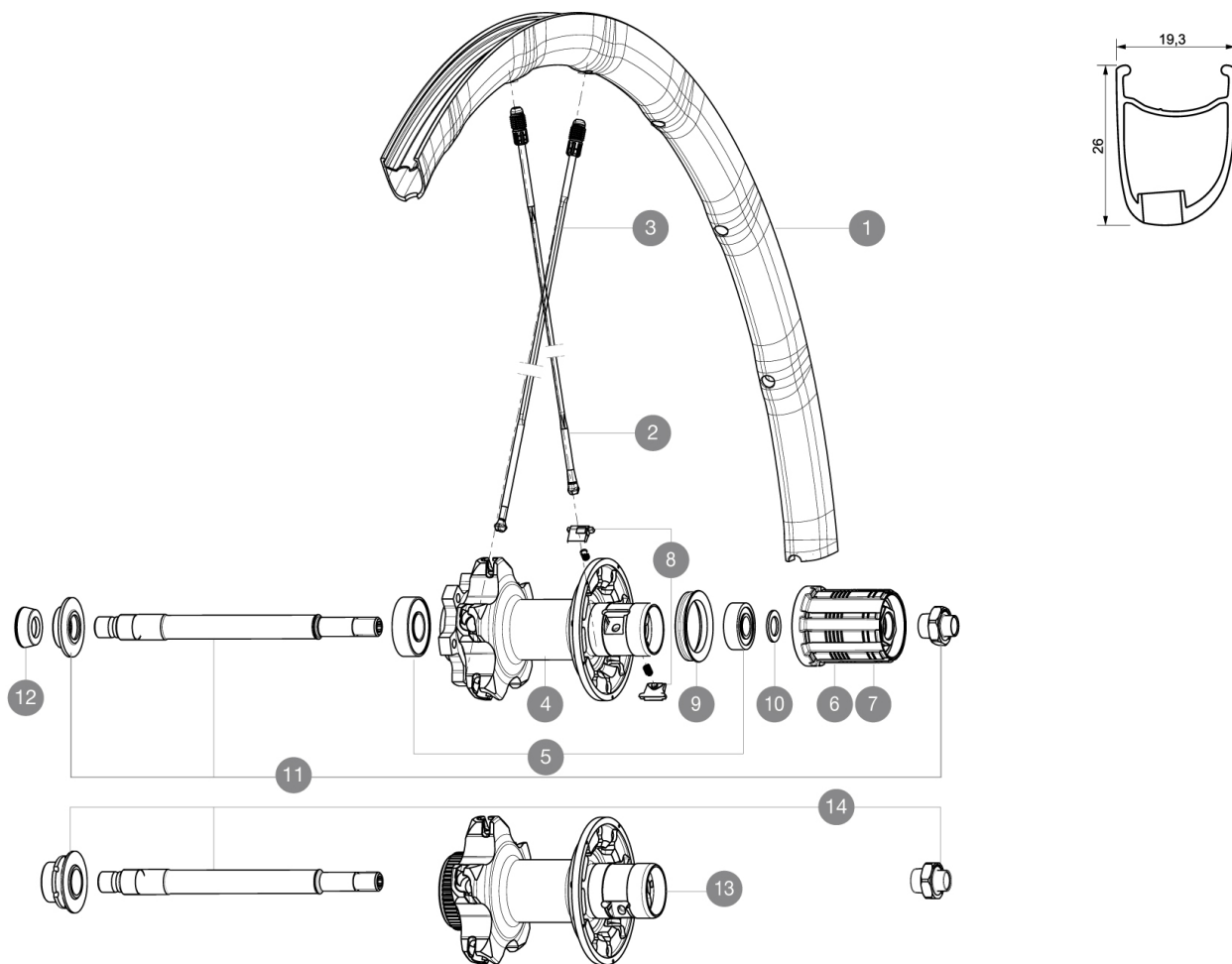


## RÉFÉRENCES ROUES

R37201 Ksyrium Pro Disc Rr CL

R16501 Ksyrium Pro Disc Rr INT



### JANTES



TROU DE VALVE EN MM : 6,5

1 V2290613 JANTE ARRIERE KSYRIUM PRO DISC

### RAYONS

2 V2270501 RAYONS CRL KSYRIUM PRO DISC  
3 12029401 10 RAYONS CRL NOIRS R-SYS SLR PNEU 294mm

### MOYEURS

4 N/A CORPS DE MOYEU  
5 V2540101 ROULEMENT MOY ARR B9+6001 2015  
6 30871101 FTS-L FREEWHEEL BODY HG11 2013 (8 or 9mm axle compatible)  
7 30871201 FTS-L FREEWHEEL BODY ED11 2013 (8 or 9mm axle compatible)  
8 M40578 KIT CLIQUETS FTS "L" (ROUES ROUTE)  
9 99500001 JOINT A LEVRE FTSX  
10 30872801 SET OF 3 INTERNAL SILVER SPACERS 9mm FTS-L 2013  
11 V2250601 KIT AXE ARRIERE KSYRIUM PRO DISC 6T  
13 N/A CORPS DE MOYEU  
14 V2250401 KIT AXE ARRIERE KSYRIUM PRO DISC CL

### ADAPTATEURS

12 35117301 FRONT OR REAR FORK REST KIT R-SYS 2013

# MAVIC Ksyrium Pro Disc

## LIVRE AVEC

Blocages rapides BX601	
Adaptateurs pour blocage rapide avant	
Trous de disque spécifiques	
Aimant de compteur (roue avant)	
Clé de réglage polyvalente	
Guide utilisateur	

## Spécifications

### JANTES

- **Matériau** : Maxtal
  - **Hauteur** : 26 mm, asymétrique
  - **Raccord** : SUP
  - **Perçage** : Fore
- Profil spécifique pour frein à disque
- **Alliage** : ISM 4D
  - **Diamètre du trou de valve** : 6,5 mm
  - **Pneumatique** : pneu
  - **Dimension ETRTO** : 622 x 15C
  - **Dimensions de pneus recommandés** : 19 à 32 mm

### RAYONS

- **Matériau** : Zicral
- **Forme** : droits, profilés
- **Matériau** : aluminium intégré Fore
- **Nombre** : 20 à l'avant et à l'arrière
- **Laçage** : avant croisés 2, arrière Isopulse

### MOYEUX

- **Corps avant** : carbone surdimensionné avec flasques en aluminium
  - **Corps arrière** : aluminium
  - **Matériau de l'axe** : aluminium
- Roulements à cartouche à lances réglables
- **Roue-libre** : acier FTS-L

### POIDS ROUES

Poids roue 855