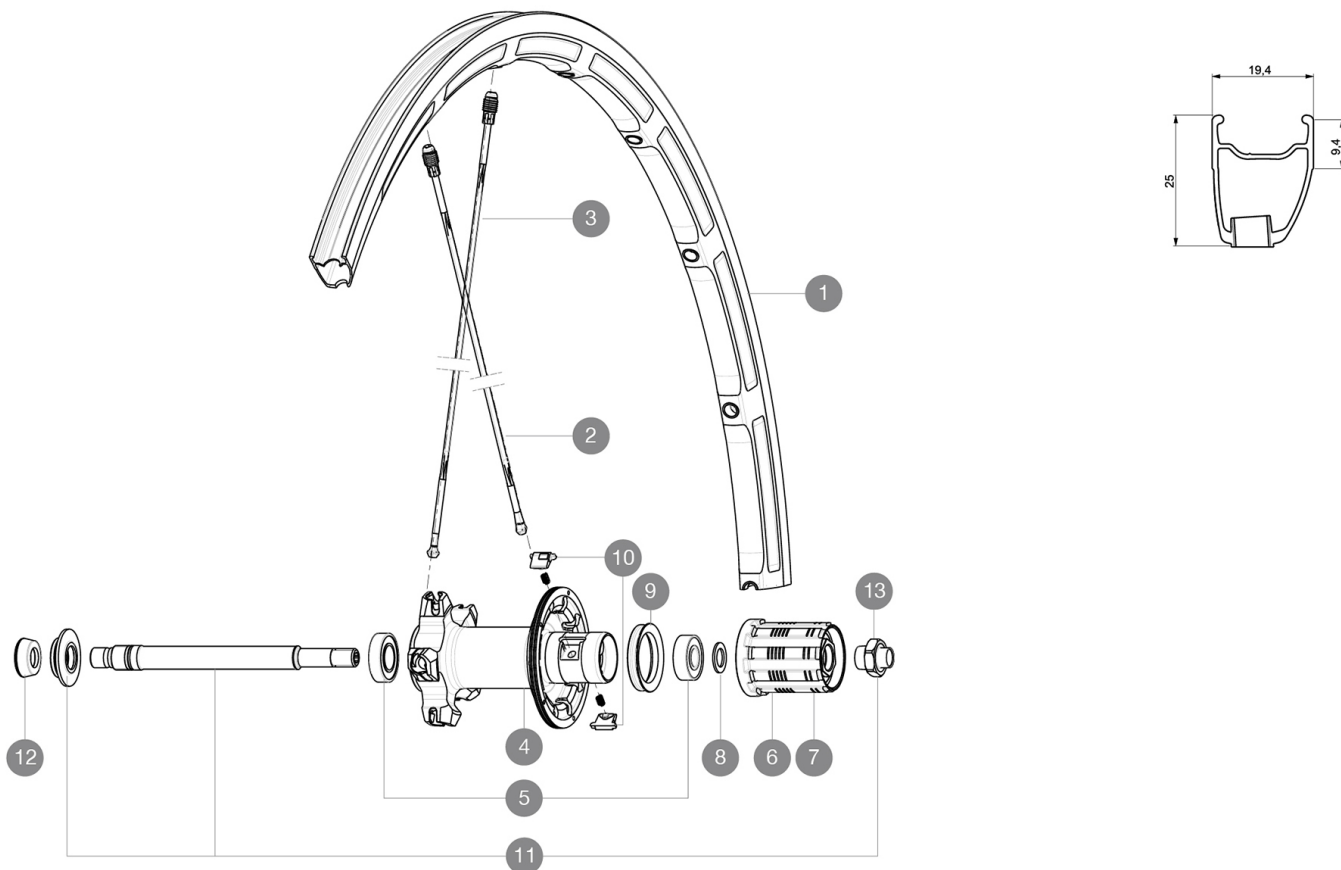


## RÉFÉRENCES ROUES

R17501 Ksyrium SLE Pr



### JANTES



À TROU DE VALVE EN MM : 6,5

1	V2290413	JANTE ARRIERE KSYRIUM SLE
---	----------	---------------------------

### RAYONS

2	12030301	10 RAYONS CRL NOIRS KSYRIUM SL11 275mm
3	12030401	10 RAYONS ORL NOIRS KSYRIUM SL11 298mm

### MOYEUX

4	N/A	CORPS DE MOYEU
5	33000001	REAR HUB B9+6901 BEARINGS 2013
6	30871101	FTS-L FREEWHEEL BODY HG11 2013 (8 or 9mm axle compatible)
7	30871201	FTS-L FREEWHEEL BODY ED11 2013 (8 or 9mm axle compatible)
8	30872801	SET OF 3 INTERNAL SILVER SPACERS 9mm FTS-L 2013
9	99500001	JOINT A LEVRE FTSX
10	M40578	KIT CLIQUETS FTS "L" (ROUES ROUTE)
11	V2250501	Kit Axe Ksyrium Elite / SLS
13	V2373101	KIT NUT FOR ROAD ALLOY THROUGH AXLE 9mm

### ADAPTATEURS

12	35117301	FRONT OR REAR FORK REST KIT R-SYS 2013
----	----------	--

# MAVIC Ksyrium SLE

## LIVRE AVEC

Blocages rapides BR601	
Patins de frein Exalith	
Aimant de compteur (roue avant)	
Clé de réglage polyvalente	
Guide utilisateur	

## Spécifications

### JANTES

- **Matériau** : Maxtal
- **Hauteur** : avant 22 mm, arrière 25 mm asymétrique
- **Raccord** : SUP
- **Perçage** : Fore
- **Surface de freinage** : Exalith 2
- **Alliement** : ISM 3D
- **Diamètre du trou de valve** : 6,5 mm
- **Pneumatique** : pneu
- **Dimension ETRTO** : 622 x 15C
- **Dimensions de pneus recommandés** : 19 Å 32 mm

### RAYONS

- **Matériau** : Zicral
- **Forme** : droits, profilés, treints Å l'avant
- **Recrous** : aluminium intégré Fore
- **Nombre** : 18 Å l'avant, 20 Å l'arrière
- **Laçage** : avant radial, arrière Isopulse

### MOYEUX

- **Corps avant** : carbone surdimensionné avec flasques en aluminium
  - **Corps arrière** : aluminium
  - **Matériau de l'axe** : aluminium
- Roulements Å cartouche Åtanches réglables
- **Roue-libre** : acier FTS-L

### POIDS ROUES

Poids roue 790