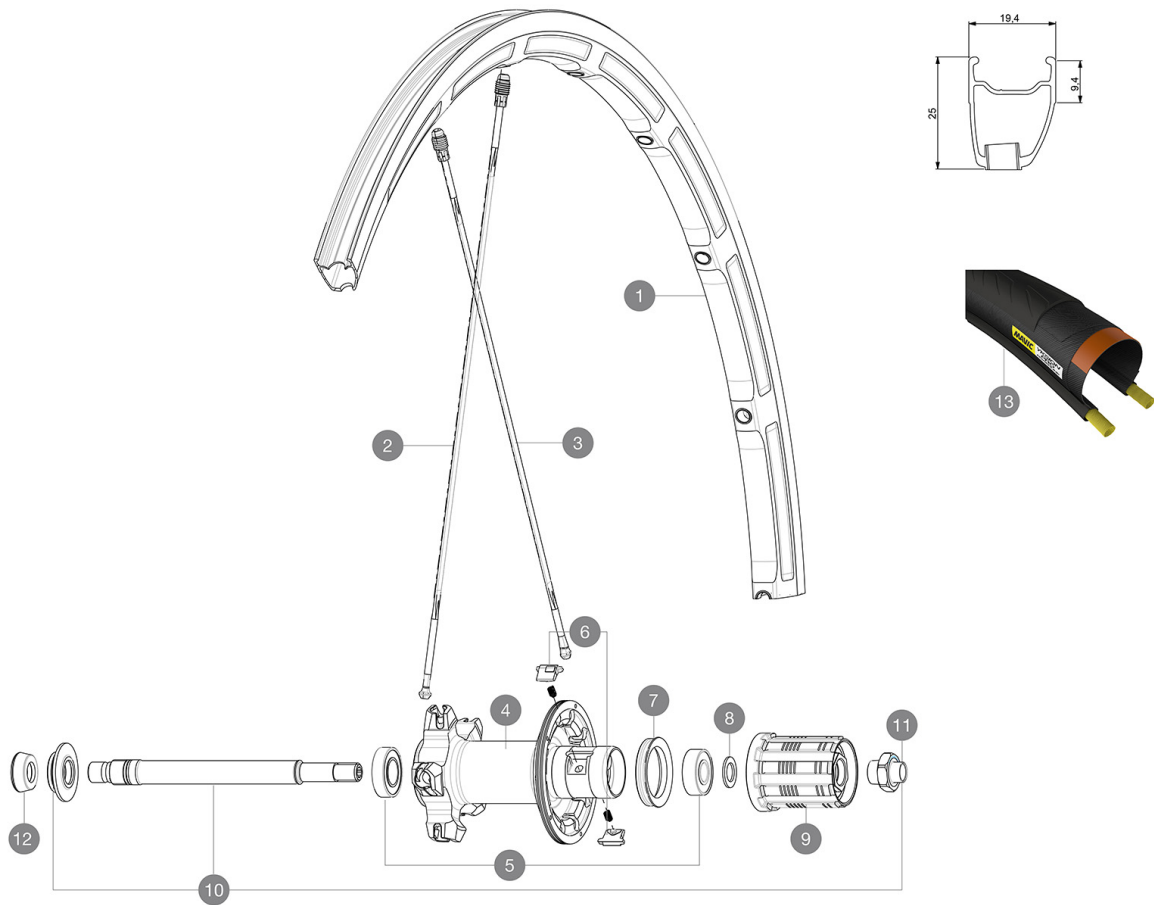


## RÉFÉRENCES ROUES



### JANTES



&NBSP;:

1	33000113	REAR KSYRIUM SLS CLINCHER RIM
---	----------	-------------------------------

### RAYONS

2	12030401	10 RAYONS ORL NOIRS KSYRIUM SL11 298mm
3	12030301	10 RAYONS CRL NOIRS KSYRIUM SL11 275mm

### MOYEUX

4	N/A	CORPS DE MOYEU
5	33000001	REAR HUB B9+6901 BEARINGS 2013
6	M40578	KIT CLIQUETS FTS "L" (ROUES ROUTE)
7	99500001	JOINT A LEVRE FTSX
8	30872801	SET OF 3 INTERNAL SILVER SPACERS 9mm FTS-L 2013
9	30871201	FTS-L FREEWHEEL BODY ED11 2013 (8 or 9mm axle compatible)
9	30871101	FTS-L FREEWHEEL BODY HG11 2013 (8 or 9mm axle compatible)
10	V2250501	Kit Axe Ksyrium Elite / SLS
11	V2373101	KIT NUT FOR ROAD ALLOY THROUGH AXLE 9mm

### PNEUMATIQUES

13	37805523	Yksion Pro PowerLink White 23
----	----------	-------------------------------

### ADAPTATEURS

12	35117301	FRONT OR REAR FORK REST KIT R-SYS 2013
----	----------	--

# MAVIC Ksyrium SLS

## LIVRE AVEC

Blocages rapides BR601	
Blocages rapides BR601	
Aimant de compteur (roue avant)	
Aimant de compteur (roue avant)	
Clé de réglage polyvalente	
Clé de réglage polyvalente	
Guide utilisateur	
Guide utilisateur	

## Spécifications

### JANTES

- **Matériau** : Maxtal
- **Matériau** : Maxtal
- **Hauteur** : avant 22 mm, arrière 25 mm asymétrique
- **Hauteur** : avant 22 mm, arrière 25 mm asymétrique
- **Raccord** : SUP
- **Raccord** : SUP
- **Perçage** : Fore
- **Perçage** : Fore
- **Surface de freinage** : UB Control
- **Surface de freinage** : UB Control
- **Alliement** : ISM 3D
- **Alliement** : ISM 3D
- **Diamètre du trou de valve** : 6,5 mm
- **Diamètre du trou de valve** : 6,5 mm
- **Pneumatique** : pneu ou boyau
- **Pneumatique** : pneu ou boyau
- **Dimension ETRTO** : 622 x 15C
- **Dimension ETRTO** : 622 x 15C
- **Dimensions de pneus recommandés** : 19 Å 32 mm
- **Dimensions de pneus recommandés** : 19 Å 32 mm

### RAYONS

- **Matériau** : Zicral
- **Matériau** : Zicral
- **Forme** : droits, profilés, rétro
- **Forme** : droits, profilés, rétro
- **Alésage** : aluminium intégré Fore
- **Alésage** : aluminium intégré Fore
- **Nombre** : 18 Å avant, 20 Å arrière
- **Nombre** : 18 Å avant, 20 Å arrière
- **Laçage** : avant radial, arrière Isopulse
- **Laçage** : avant radial, arrière Isopulse

### MOYEUX

- **Corps avant** : carbone surdimensionné avec flasques en aluminium
- **Corps avant** : carbone surdimensionné avec flasques en aluminium
- **Corps arrière** : aluminium
- **Corps arrière** : aluminium
- **Matériau de l'axe** : aluminium
- **Matériau de l'axe** : aluminium
- Roulements à cartouche à tanches réglables
- Roulements à cartouche à tanches réglables
- **Roue-libre** : acier FTS-L
- **Roue-libre** : acier FTS-L

### POIDS ROUES

Poids roue 790