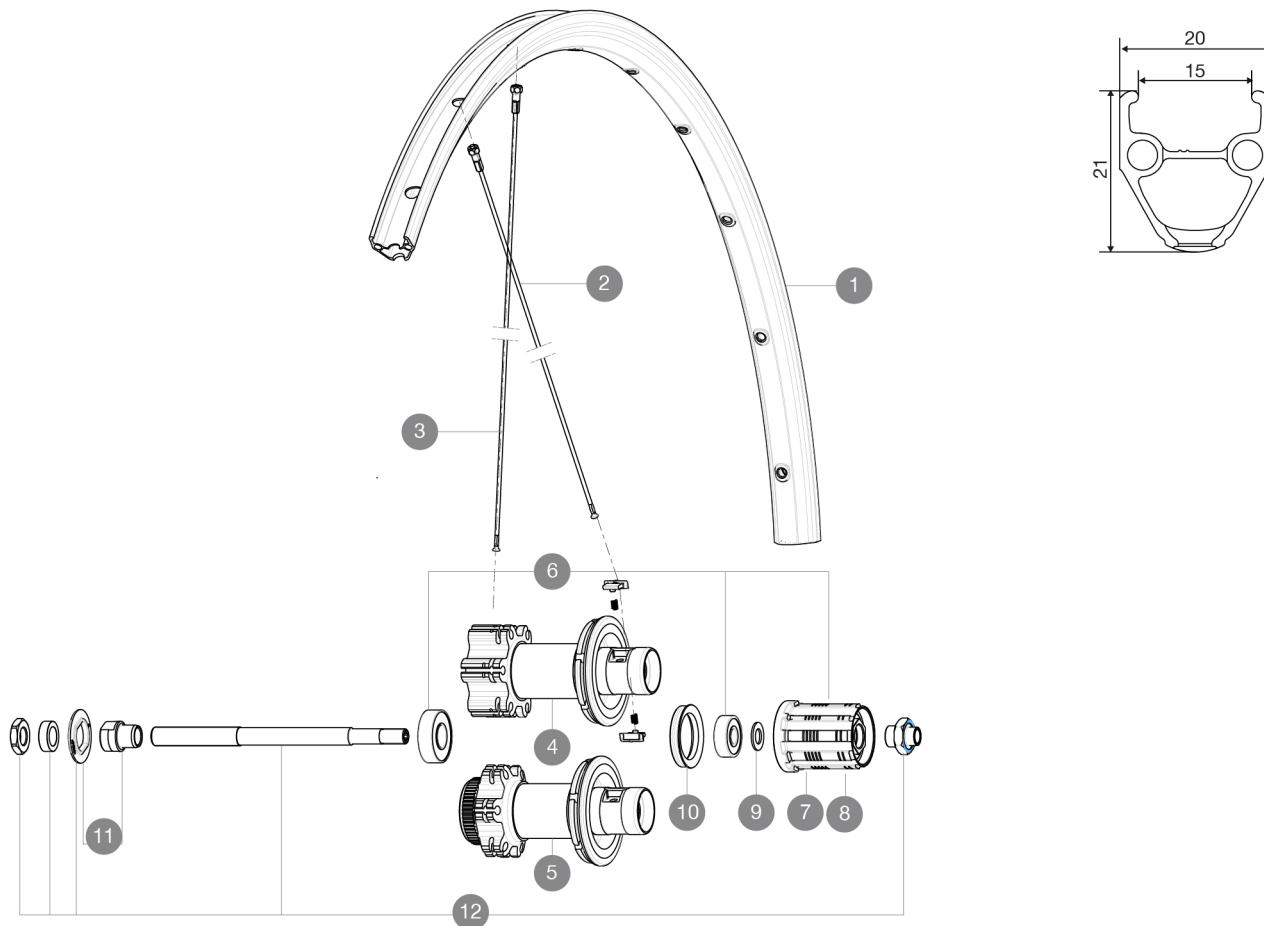


ASTM CATEGORY 2 : road and offroad with jumps less than 15cm
 Pour optimiser la longévité des roues, Mavic recommande un poids maximal supporté par les roues de 120kg. Ce poids comprend les roues également
 Dimensions de pneus recommandés : 25 Å 32 mm

RÉFÉRENCES ROUES

R59501 AksiumDiscCL16Rr

R59201 AksiumDiscNT16Rr



JANTES



Å TROU DE VALVE EN MM : 6,5

1 V2290815 JANTE AVT/ARR AKSIUM ONE DISC

RAYONS

2 36690401 "12 SPOKES DRIVE SIDE CROSSRONE 29"" 294mm"
 3 36690301 "12 SPOKES FRONT/OPP DRIVE SIDE CROSSONE 29"" 296mm"

MOYEURS

4 N/A CORPS DE MOYEU
 6 M40660 ROULEMENTS MOYEU ARR 608+6001
 7 30871101 FTS-L FREEWHEEL BODY HG11 2013 (8 or 9mm axle compatible)
 8 30871201 FTS-L FREEWHEEL BODY ED11 2013 (8 or 9mm axle compatible)
 9 M40067 KIT ENTRETOISES CORPS DE RL/RLT NEZ DE MOYEU FTS
 10 99500001 JOINT A LEVRE FTSX
 11 32348401 KIT SUPPORTS ROULEMENTS EXPANSIBLE
 12 32348001 AXE ARR VTT DISC CROSSLAND/CROSSMAX ENDURO DISC

MAVIC Aksium Disc

LIVRE AVEC

Blocages rapides BR101	
Fond de jante	
Adaptateurs pour blocage rapide avant	
Blocages rapides BR101	
Guide utilisateur	
Adaptateurs pour blocage rapide avant	
Fond de jante	
Guide utilisateur	

Spécifications

JANTES

- **Matériau** : aluminium S6000
 - **Hauteur** : 21 Å mm
 - **Raccord** : goupillÅ©
 - **Perçage** : traditionnel avec renfort H2
- Profil spÅ©cifique pour frein Å disque
- **DiamÅtre du trou de valve** : 6,5 Å mm
 - **Pneumatique** : pneu
 - **Matériau** : aluminium S6000
 - **Hauteur** : 21 Å mm
 - **Dimension ETRTO** : 622 x 17C
 - **Dimensions de pneus recommandÅ©es** : 25 Å 32 mm
 - **Raccord** : goupillÅ©
 - **Perçage** : traditionnel avec renfort H2
- Profil spÅ©cifique pour frein Å disque
- **DiamÅtre du trou de valve** : 6,5 Å mm
 - **Pneumatique** : pneu
 - **Dimension ETRTO** : 622 x 17C

RAYONS

- **Matériau** : acier
- **Forme** : droits, ronds
- **Å©crous** : laiton, ABS
- **Nombre** : 24 Å 1Å½ avant et Å 1Å½ arriÅtre
- **Rayonnage** : avant et arriÅtre croisÅ©s par 2
- **Matériau** : acier
- **Forme** : droits, ronds
- **Å©crous** : acier, ABS
- **Nombre** : 24 Å 1Å½ avant et Å 1Å½ arriÅtre
- **Rayonnage** : avant et arriÅtre croisÅ©s par 2

MOYEUX

- **Corps avant et arriÅtre** : aluminium
 - **Matériau de l'axe** : avant aluminium, arriÅtre acier
- Roulements Å cartouche Å©tanches
- **Roue-libre** : acier FTS-L
 - **Corps avant et arriÅtre** : aluminium
 - **Avant** : convertible en axe traversant 15 mm
 - **Matériau de l'axe** : avant aluminium, arriÅtre acier
- Roulements Å cartouche Å©tanches
- **Roue-libre** : acier FTS-L
 - **Avant** : convertible en axe traversant 15 mm

POIDS ROUES

Poids roue 1075