

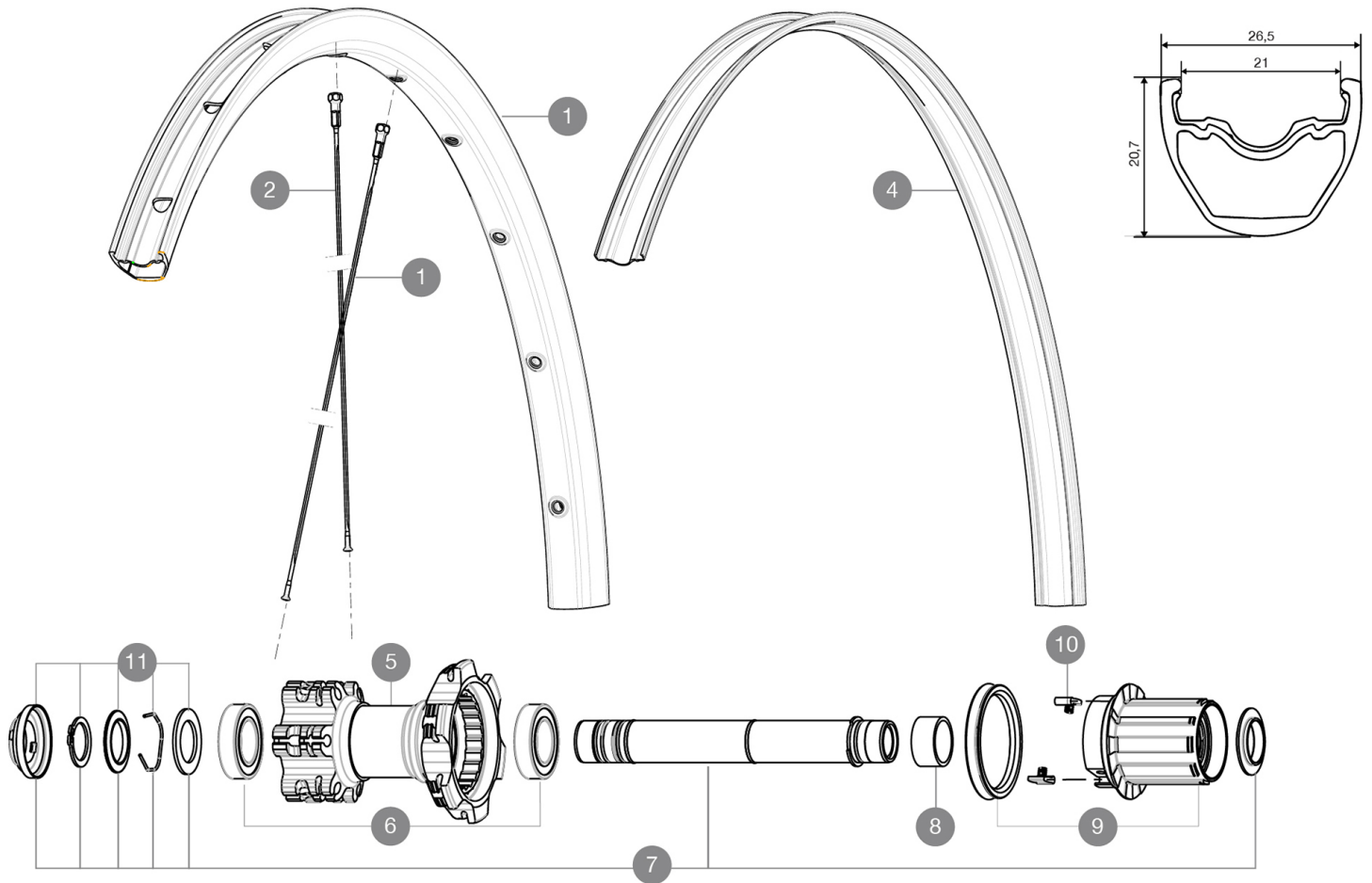
MAVIC Crossride Tubeless Pulse 26

RÉFÉRENCES ROUES

CATÉGORIE ASTM 3A : tout-terrain avec des sauts de moins de 61 Å cm

Pour optimiser la longévité des roues, Mavic recommande un poids maximal supporté par les roues de 120kg poids du vélo inclus

Dimensions de pneu recommandées : 35 Å 69 Å mm (1,4" Å 2,7")



JANTES



Å TROU DE VALVE EN MM : 6,5

1	V2314115	RIM CROSSRIDE TUBELESS 26
	V2170101	Fond de jant UST 26x21c

RAYONS





2	V2381001	12 REAR NON-DRIVE SIDE SPOKES 265mm CROSSRIDE TUBELESS 26
3	36675301	12 SPOKES DRIVE SIDE CROSSROC 261mm

MOYEURS

5	N/A	CORPS DE MOYEU
6	M40076	HUB BEARINGS 17x30x7 6903 x 2
7	V2371201	KIT REAR QRM AXLE 135-142 / BOOST 148mm
8	35124501	SET OF 3 REAR AXLE/FREEWHEEL BODY SPACERS
9	35126301	TS-2 FREEWHEEL BODY + SEAL 2013 (NO PAWLS) - while stock las
10	99610601	KIT CLIQUETS ITS4
11	V2370401	REAR AUTO ADJUST.PLAY KIT 12MM AXLE

MAVIC Crossride Tubeless Pulse 26

LIVRE AVEC

1 bouteille de liquide préventif Mavic (355 466 01) 1	
Adaptateurs arrière 12x142 mm pour ITS4 et TS2 (308 593 01 pour ITS4, 329 650 01 pour TS2) 1	
Valve UST et accessoires (129 838 01)	
Réducteur de valve x10	
Fond de jante tubeless	
Guide utilisateur	

COMPATIBILITE

Roue libre : Shimano/Sram, convertible en XD avec un corps de roue libre optionnel	
Axe avant : axe traversant de 15 mm convertible en blocage rapide avec les adaptateurs optionnels	
Axe arrière : axe traversant de 12 mm, convertible en blocage rapide avec des adaptateurs optionnels (non disponibles en Allemagne)	

Spécifications

JANTES

- **Matériau** : Aluminium S6000
- **Raccord** : manchonné
- **Perçage** : traditionnel avec renfort H2
Profil spécifique pour frein à disque
- **Diamètre du trou de valve** : 8,5 mm avec réducteur éjectable
- **Pneumatique** : UST Tubeless et tubetype
- **Largeur interne** : 21 mm
- **Dimension ETRTO 26"** : 559x21C
- **Dimension ETRTO 27,5"** : 584x21C
- **Dimension ETRTO 29"** : 622x21C

RAYONS

- **Matériau** : acier
- **Forme** : droits, lyptiques, treints
- **Matériau** : acier, ABS
- **Nombre** : 24 à l'avant et à l'arrière
- **Rayonnage** : avant et arrière croisés par 2

MOYEURS

- **Corps avant et arrière** : aluminium
- **Matériau de l'axe** : aluminium
- Roulements à cartouche à lances
- **Roue-libre** : Alliage TS-2

VERSIONS

- **Coloris** : Noir uniquement
- **Standard de disque** : 6 trous uniquement
- **Largeur du moyeu** : Boost (avant 110, arrière 148) ou Non-Boost (avant 100, arrière 135/142)

POIDS ROUES

Poids roue
Weight Rear 27.5": 995
Weight Rear 29": 1040