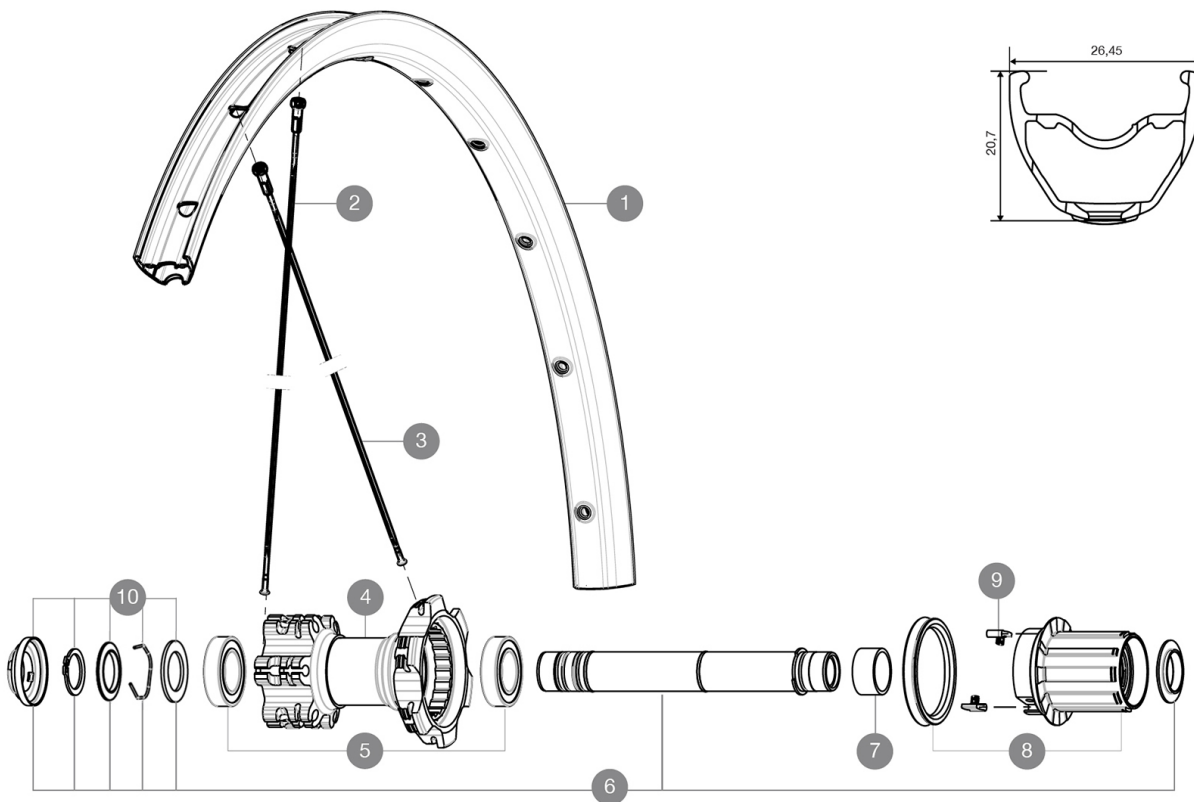


CATÉGORIE ASTM 3A : tout-terrain avec des sauts de moins de 61 Å cm
Pour optimiser la longévité des roues, Mavic recommande un poids maximal supporté par les roues de 120kg poids du vélo inclus

RÉFÉRENCES ROUES

R60801 Xride Light26Rr WTS



JANTES



Å TROU DE VALVE EN MM : 8,5 avec réducteur éjectable

1	V2314415	RIM CROSSRIDE LIGHT 26
---	----------	------------------------

RAYONS


2	V2381501	12 FRT SIDE SPOKES 263mm CROSSRIDE LIGHT 26
3	V2381601	12 REAR DRIVE SIDE SPOKES 261mm CROSSRIDE LIGHT 26

MOYEUX

4	N/A	CORPS DE MOYEU
5	M40076	HUB BEARINGS 17x30x7 6903 x 2
6	V2371201	KIT REAR QRM AXLE 135-142 / BOOST 148mm
7	35124501	SET OF 3 REAR AXLE/FREEWHEEL BODY SPACERS
8	35126301	TS-2 FREEWHEEL BODY + SEAL 2013 (NO PAWLS) - while stock las
9	99610601	KIT CLIQUETS ITS4
10	V2370401	REAR AUTO ADJUST.PLAY KIT 12MM AXLE

MAVIC Crossride Light WTS 26

LIVRE AVEC

Fond de jante	
Adaptateurs 12x142 mm à l'arrière	
Guide utilisateur	
Adaptateurs arrière 12x142 mm pour ITS4 et TS2 (308 593 01 pour ITS4, 329 650 01 pour TS2) 1	
Fond de jante	
Guide utilisateur	

COMPATIBILITE

Roue libre : Shimano/Sram, convertible en XD avec un corps de roue libre optionnel	
Axe avant : axe traversant de 15 mm convertible en blocage rapide avec les adaptateurs optionnels	
Axe arrière : axe traversant de 12 mm, convertible en blocage rapide avec des adaptateurs optionnels (non disponibles en Allemagne)	

Spécifications

JANTES

- Raccord : manchonné
- Perçage : traditionnel
- Profil spécifique pour frein à disque
- Diamètre du trou de valve : 8,5 mm avec rducteur éjectable
- Pneumatique : tubetype
- Largeur interne : 21 mm
- Dimension ETRTO 26" : 559 x 21C
- Dimension ETRTO 27.5" : 584 x 21C
- Dimension ETRTO 29" : 622 x 21C
- Raccord : manchonné
- Perçage : traditionnel
- Profil spécifique pour frein à disque
- Diamètre du trou de valve : 8,5 mm avec rducteur éjectable
- Pneumatique : tubetype
- Largeur interne : 21 mm
- Dimension ETRTO 26" : 559 x 21C
- Dimension ETRTO 27.5" : 584 x 21C
- Dimension ETRTO 29" : 622 x 21C

RAYONS

- Matériau : acier
- Forme : droits, profilés, treints
- Matériau : laiton, ABS
- Nombre : 24 à l'avant et à l'arrière
- Matériau : acier
- Rayonnage : avant et arrière croisés par 2
- Forme : droits, profilés, treints
- Matériau : acier, ABS
- Nombre : 24 à l'avant et à l'arrière
- Rayonnage : avant et arrière croisés par 2

MOYEUX

- Roue-libre : alliage TS-2
- Corps avant et arrière : aluminium
- Roue-libre : alliage TS-2

VERSIONS

- Coloris : Noir uniquement
- Standard de disque : 6 trous uniquement
- Largeur du moyeu : Boost (avant 110, arrière 148) ou Non-Boost (avant 100, arrière 135/142)

POIDS ROUES

- Poids roue
- Weight Rear 26": 970
- Weight Rear 27.5": 1000
- Weight Rear 29": 1050