

# MAVIC Cosmic Carbone 40 Elite

ASTM CATEGORY 1 : road only

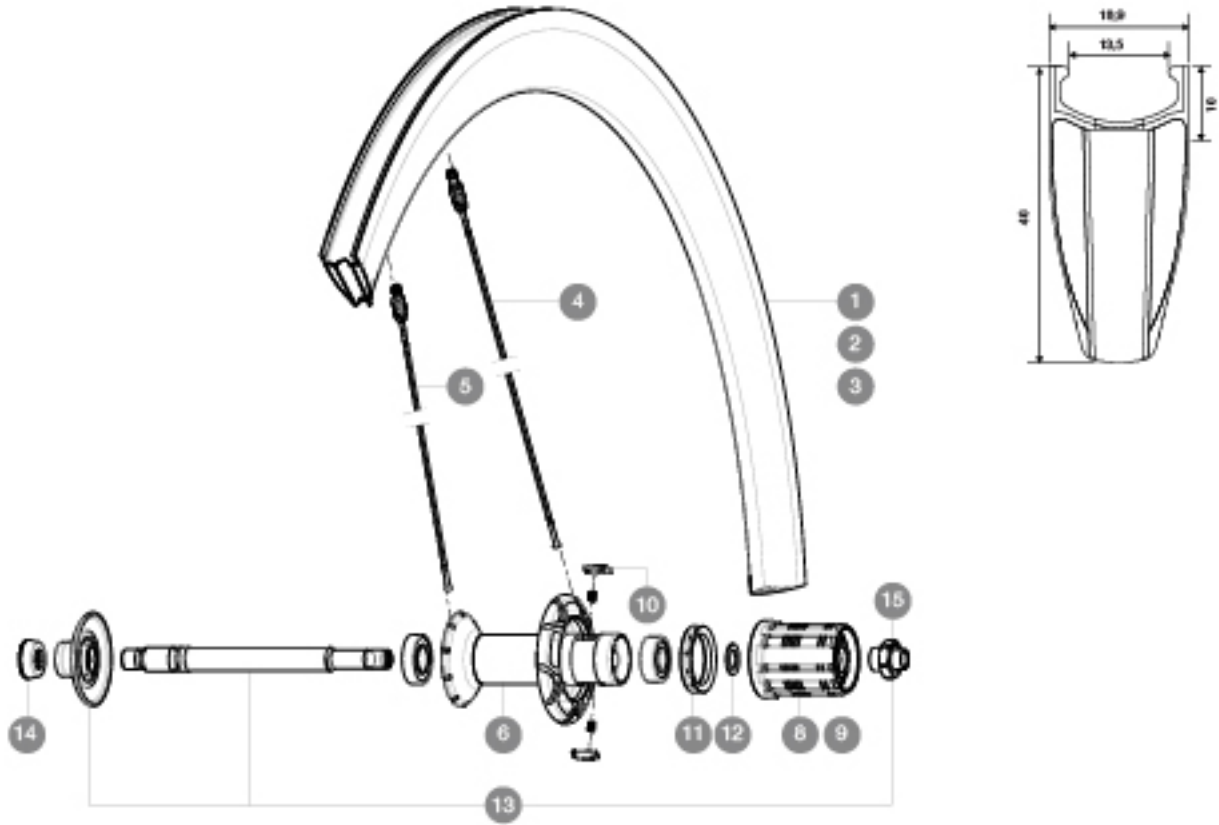
Pour optimiser la longévité des roues, Mavic recommande un poids maximal supporté par les roues de 120kg. Ce poids comprend les roues à galement

Dimensions de pneus recommandés : 21 Å 28Å mm

Pression max.Å : 23 mm 8.7Å bars / 130Å PSI

## RÅFÅRENCES ROUES

R99451	CosCarb40Elite16Rr Black	R99453	CosCarb40Elite16Rr CHROME
R99452	CosCarb40Elite16Rr White		



## JANTES



TROU DE VALVE EN MM : 6,5

1	V2400713	JANTE ARR CC 40 ELITE BLANCHE
2	V2400913	JANTE ARR CC 40 ELITE NOIRE
3	V2404413	REAR RIM CC40 ELITE CHROME

## RAYONS

4	V3664101	KIT 12 DRIVE SIDE STAINLESS SPOKE CC40 C 275mm
4	32978901	KIT 10 AERO DS CC 40 C BLACK SPOKE 275mm - while stock last
5	V3664201	KIT 12 FRIT/NDS STAINLESS SPOKE CC40 C 277mm
5	32979001	KIT 10 AERO FT/NDS CC 40 C BLACK SPOKE 277mm - while stock l

## MOYEURS

6	N/A	CORPS DE MOYEU
7	33000001	REAR HUB B9+6901 BEARINGS 2013
8	30871101	FTS-L FREEWHEEL BODY HG11 2013 (8 or 9mm axle compatible)
9	30871201	FTS-L FREEWHEEL BODY ED11 2013 (8 or 9mm axle compatible)
10	M40578	KIT CLIQUETS FTS "L" (ROUES ROUTE)
11	99500001	JOINT A LEVRE FTSX
12	30872801	SET OF 3 INTERNAL SILVER SPACERS 9mm FTS-L 2013
13	V2250301	KIT REAR AXLE AERO HUB CXR/CC40/CC SLS/CC SLE/COSMIC PRO CAR
15	V2373101	KIT NUT FOR ROAD ALLOY THROUGH AXLE 9mm

## ADAPTATEURS

14	35117301	FRONT OR REAR FORK REST KIT R-SYS 2013
----	----------	--

# MAVIC Cosmic Carbone 40 Elite

## LIVRE AVEC

Blocages rapides BR301	
Patins de frein carbone	
Blocages rapides BR301	
Patins de frein carbone	
Clé de réglage multifonction	
Guide utilisateur	
Clé de réglage multifonction	
Guide utilisateur	

## Spécifications

### JANTES

- **Matériau** : fibre de carbone 3K avec système de refroidissement en aluminium
- **Hauteur** : 40 mm
- **Perçage** : inserts co-moulés perçage Fore
- **Matériau** : fibre de carbone 3K avec système de refroidissement en aluminium
- **Surface de freinage** : carbone avec technologie TgMAX
- **Surface de freinage** : carbone
- **Diamètre du trou de valve** : 6,5 mm
- **Pneumatique** : pneu
- **Dimension ETRTO** : 622 x 13C
- **Dimensions de pneus recommandés** : 21 Å 28 mm
- **Hauteur** : 40 mm
- **Perçage** : inserts co-moulés perçage Fore

- **Surface de freinage** : carbone avec technologie TgMAX
- **Surface de freinage** : carbone
- **Diamètre du trou de valve** : 6,5 mm
- **Pneumatique** : pneu
- **Dimension ETRTO** : 622 x 13C

### RAYONS

- **Matériau** : acier
- **Forme** : droits, profilés, rayés
- **Alcous** : aluminium intégré Fore
- **Nombre** : 16 Å l'avant, 20 Å l'arrière
- **Rayonage** : radial avant et arrière cÅt opposé roue-libre, croisés par 2 arrière cÅt roue-libre
- **Matériau** : acier
- **Forme** : droits, profilés, rayés
- **Alcous** : aluminium intégré Fore
- **Nombre** : 16 Å l'avant, 20 Å l'arrière
- **Rayonage** : radial avant et arrière cÅt opposé roue-libre, croisés par 2 arrière cÅt roue-libre

### MOYEUX

- **Corps avant et arrière** : aluminium
- **Matériau de l'axe** : aluminium
- Roulements Å cartouche Åtanches réglables
- **Roue-libre** : acier FTS-L
- **Corps avant et arrière** : aluminium
- **Matériau de l'axe** : aluminium
- Roulements Å cartouche Åtanches réglables
- **Roue-libre** : acier FTS-L

### POIDS ROUES

Poids roue 875