

MAVIC Cosmic Pro Carbon Exalith

CATÉGORIE ASTM 1 : route uniquement

Pour optimiser la longévité des roues, Mavic recommande un poids maximal supporté par les roues de 120kg poids du vélo inclus

Dimensions de pneu recommandées : 25 Å 32Å mm

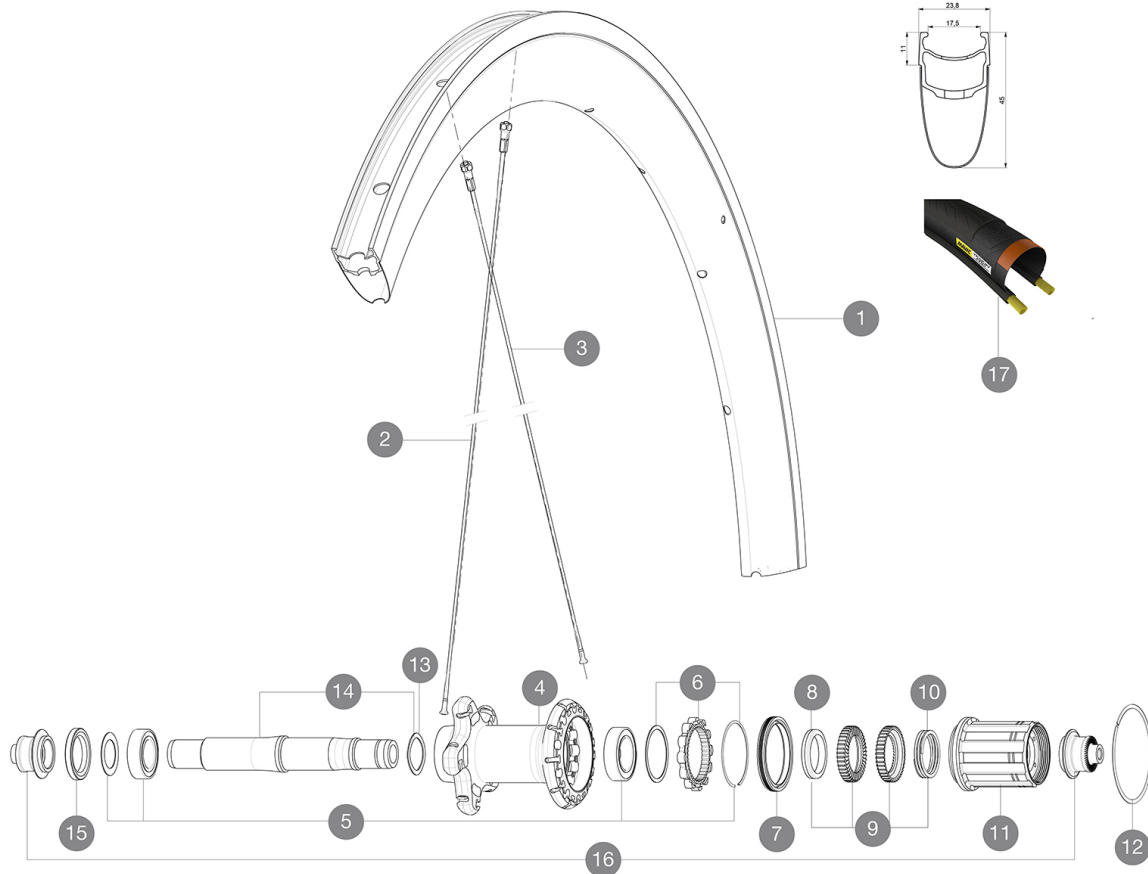
Pression max. : 23 mm 8,7 bars - 125 PSI, 25/28 mm 7,7 bars - 110 PSI

Pression max. : 25Å mm 7,7Å bars - 110Å PSI

RÉFÉRENCES ROUES

R99461 Cos Pro Car Exa 17 Rr Cus

R80701 Cos Pro Car Exa 17 Rr



JANTES



&NBSP;:

1 V2407813 KIT REAR RIM COSMIC PRO CARBON EXALITH GRAPHITE

RAYONS

2 V2274701 KIT 12 NDS BTD AERO SPK 301mm/ALU NIPPLE - while stock last
 2 V3663601 KIT 12 NON DRIVE SIDE BUTTED AERO STAINLESS SPOKE 301 + alu
 3 V3663501 KIT 12 BUTTED AERO STAINLESS SPOKE 277 + alu nipple + washer
 3 V2274601 KIT 12 DS BTD AERO SPK 277mm/ALU NIPPLE - while stock last

MOYEURS

4 N/A CORPS DE MOYEU
 5 V2560101 KIT ID360 BEARINGS 15/26/7 + 17/28/7
 6 V2252701 KIT ID360 INSERT SHAPED EAR LOBE > 2017
 7 V2251601 ID360 SEAL + GREASE
 8 V2500501 Kit 3 ID360 pad for noise reduction
 9 V2251701 ID360 2 RATCHETS + SPRING + GREASE
 10 V2251801 KIT 3 ID360 ROAD SPRINGS
 11 V3430101 HG11 Freewheel Body ID360
 12 V2252201 KIT 2 REAR HUB RETENTION RINGS 48mm
 13 V2251501 3 ID360 WAVE WASHERS
 14 V2251201 ID360 AXLE UB
 15 V2250901 KIT ID360 HUB THREADED CAP for UB model (small)

PNEUMATIQUES







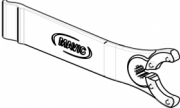
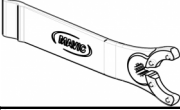
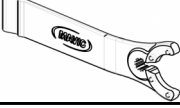
17 37805525 Yksion Pro PowerLink White 25

ADAPTATEURS

16 B4989401 Rear axle adapters 9mm QR

MAVIC Cosmic Pro Carbon Exalith

LIVRE AVEC

Blocages rapides BR301 (V24 501 01 avant, V24 502 01 arrière) 1	
Blocages rapides BR301 (V24 501 01 avant, V24 502 01 arrière) 1	
Blocages rapides BR301 (V24 501 01 avant, V24 502 01 arrière) 1	
Patins de frein exalith (V24 703 01 Shimano/Sram, V24 704 01 Campagnolo) 1	
Patins de frein exalith (V24 703 01 Shimano/Sram, V24 704 01 Campagnolo) 1	
Patins de frein exalith (V24 703 01 Shimano/Sram, V24 704 01 Campagnolo) 1	
Fond de jante	
Fond de jante	
Fond de jante	
Clé de réglage multifonction (325 423 01) 1	
Clé de réglage multifonction (325 423 01) 1	
Clé de réglage multifonction (325 423 01) 1	
Guide utilisateur	
Guide utilisateur	
Guide utilisateur	

COMPATIBILITE

Roue libre : Shimano/Campagnolo et XD-R avec des corps de roue libre optionnels	
Roue libre : Shimano/Sram, convertible en Campagnolo et XD-R avec des corps de roue libre optionnels	
Roue libre : Shimano/Sram ou Campagnolo, convertible en XD-R avec un corps de roue libre optionnel	
Axe avant : Blocage rapide uniquement	
Axe avant : Blocage rapide uniquement	
Axe avant : Blocage rapide uniquement	
Axe arrière : Blocage rapide uniquement	
Axe arrière : Blocage rapide uniquement	
Axe arrière : Blocage rapide uniquement	

Spécifications

JANTES

- Matériau : Maxtal et carbone 12K
- Matériau : Maxtal et carbone 12K
- Matériau : Maxtal et carbone 12K
- Hauteur : 45 mm
- Hauteur : 45 mm
- Hauteur : 45 mm
- Raccord : SUP
- Raccord : SUP
- Raccord : SUP
- Période : traditionnel

MOYEURS

- Corps avant et arrière : aluminium
- Corps avant et arrière : aluminium
- Corps avant et arrière : aluminium
- Matériau de l'axe : aluminium
- Matériau de l'axe : aluminium
- Matériau de l'axe : aluminium
- Avant : roulements à cartouche à tanche réglables (QRM+), Arrière : roulements à cartouche à tanche à réglage automatique (QRM Auto)

POIDS ROUES

Poids roue 925