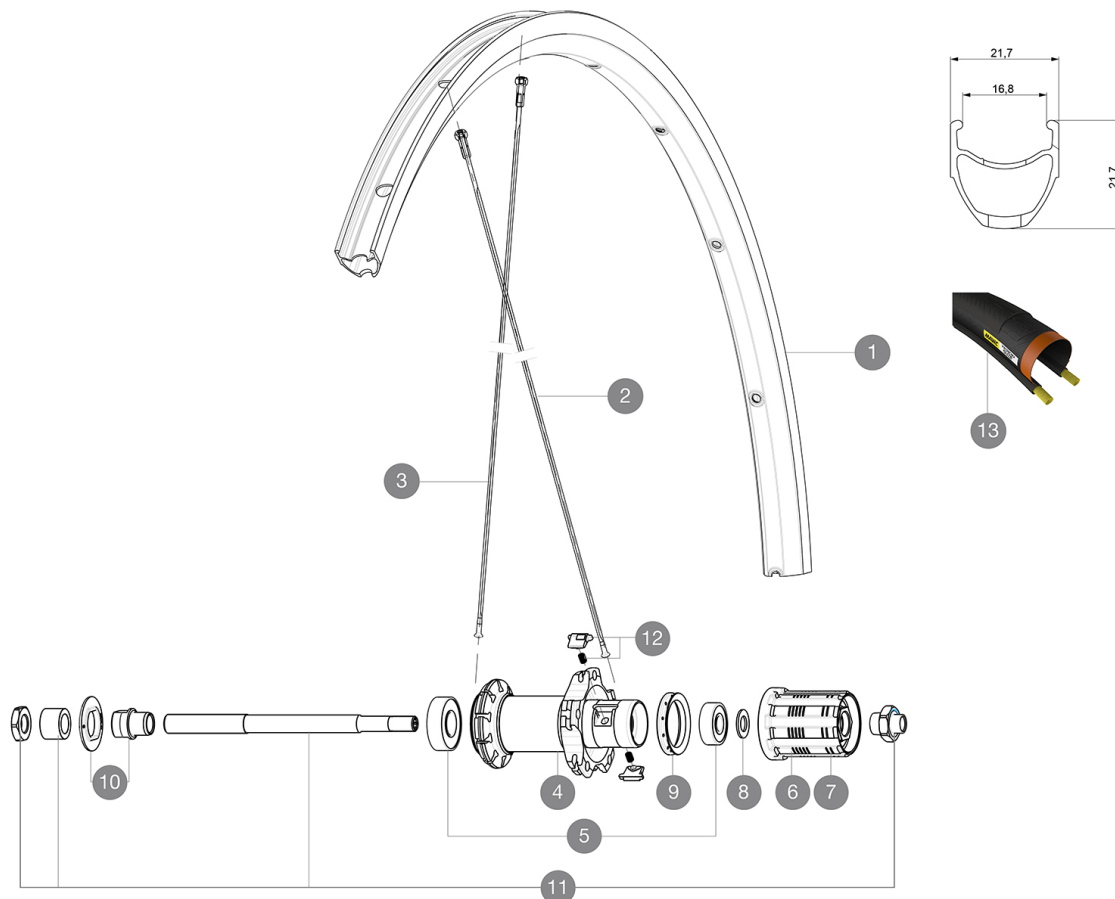


CATÉGORIE ASTM 2A : route et tout-terrain avec des sauts de moins de 15 Å cm  
 Pour optimiser la longévité des roues, Mavic recommande un poids maximal supporté par les roues de 120kg poids du vélo inclus  
 Dimensions de pneu recommandées : 25 Å 32 Å mm  
 Pression max. : 23 mm 8,7 bars - 125 PSI, 25/28 mm 7,7 bars - 110 PSI  
 Pression max. Å : 25/28 Å mm 7,7 Å bars - 110 Å PSI

## RÉFÉRENCES ROUES

R81101 Aksium Elite 17 Rr



### JANTES



&NBSP;:

1	V2735015	KIT FRONT/REAR RIM AKSIUM ELITE UST UB SUP
1	V2408615	KIT FRONT/REAR RIM AKSIUM ELITE 17C - while stock last

### RAYONS

2	10845001	10 RAYONS AKSIUM 010 CRL NOIRS 298mm
3	V4160101	Kit 10 stainless spokes 285 Ft Ksyrium Equipe S/Ft & NDS Aks
3	10844901	10 RAYONS AKSIUM 010 AVT/ORL NOIRS 285mm - jusqu'à épuisem



### MOYEURS

4	12034401	KIT 3 CAPOTS NOIRS MOYEU AERO 10 ENCOCHES
5	M40660	ROULEMENTS MOYEU ARR 608+6001
6	30871101	FTS-L FREEWHEEL BODY HG11 2013 (8 or 9mm axle compatible)
8	M40067	KIT ENTRETOISES CORPS DE RL/RLT NEZ DE MOYEU FTS
9	99500001	JOINT A LEVRE FTSX
10	99603801	SHORT EXPENSIBLE BEARING SUPPORTS > 2008
11	99603901	AXE ARR KSYRIUM EQUIPE 08
12	M40578	KIT CLIQUETS FTS "L" (ROUES ROUTE)

### PNEUMATIQUES

13	37805628	Yksion Elite Guard 16 White 28
13	37805625	Yksion Elite Guard 16 White 25

## LIVRE AVEC

Blocages rapides BR101 (M40350 avant, M40351 arri�re, M40352 arri�re VTT) 1	
Blocages rapides BR101 (M40350 avant, M40351 arri�re, M40352 arri�re VTT) 1	
Fond de jante	
Fond de jante	
Guide utilisateur	
Guide utilisateur	

## COMPATIBILITE

Roue libre� : Shimano/Sram, convertible en Campagnolo avec un corps de roue libre optionnel	
Roue libre� : Shimano/Sram, convertible en Campagnolo avec un corps de roue libre optionnel	
Axe avant� : Blocage rapide uniquement	
Axe avant� : Blocage rapide uniquement	
Axe arri�re� : Blocage rapide uniquement	
Axe arri�re� : Blocage rapide uniquement	

## Sp cifications

### JANTES

- Mat riau  : Aluminium S6000
- Mat riau  : Aluminium S6000
- Hauteur  : 21  mm
- Hauteur  : 22 mm
- Raccord  : manchonn 
- Raccord  : manchonn 
- Per age  : traditionnel avec renfort H2
- Per age  : traditionnel avec renfort H2
- Surface de freinage  : UB Control
- Surface de freinage  : UB Control
- Diam tre du trou de valve  : 6,5 mm
- Diam tre du trou de valve  : 6,5 mm
- Pneumatique  : pneu
- Pneumatique  : pneu
- Largeur interne  : 17  mm
- Largeur interne  : 17  mm
- Dimension ETRTO  : 622x17C
- Dimension ETRTO  : 622x17C

### RAYONS

- Mat riau  : acier
- Mat riau  : acier
- Forme  : droits,  lyptiques
- Forme  : droits,  lyptiques
-  crous  : acier, ABS
-  crous  : acier, ABS
- Nombre  : 20   1  avant et   1  arri re
- Nombre  : 20   1  avant et   1  arri re
- Rayonnage  : radial avant et arri re c t  oppos  roue-libre, crois s par 2 arri re c t  roue-libre
- Rayonnage  : radial avant et arri re c t  oppos  roue-libre, crois s par 2 arri re c t  roue-libre

### MOYEUX

- Corps avant et arri re  : aluminium
- Corps avant et arri re  : aluminium
- Mat riau de l'axe  : acier
- Mat riau de l'axe  : acier
- Roulements   cartouche  tanches
- Roulements   cartouche  tanches
- Roue-libre : acier FTS-L
- Roue-libre : acier FTS-L

### VERSIONS

- Coloris  : Noir uniquement
- Coloris  : Noir uniquement

### POIDS ROUES

Poids roue 970