

CATÉGORIE ASTM 3A : CROSS-COUNTRY ET TRAIL

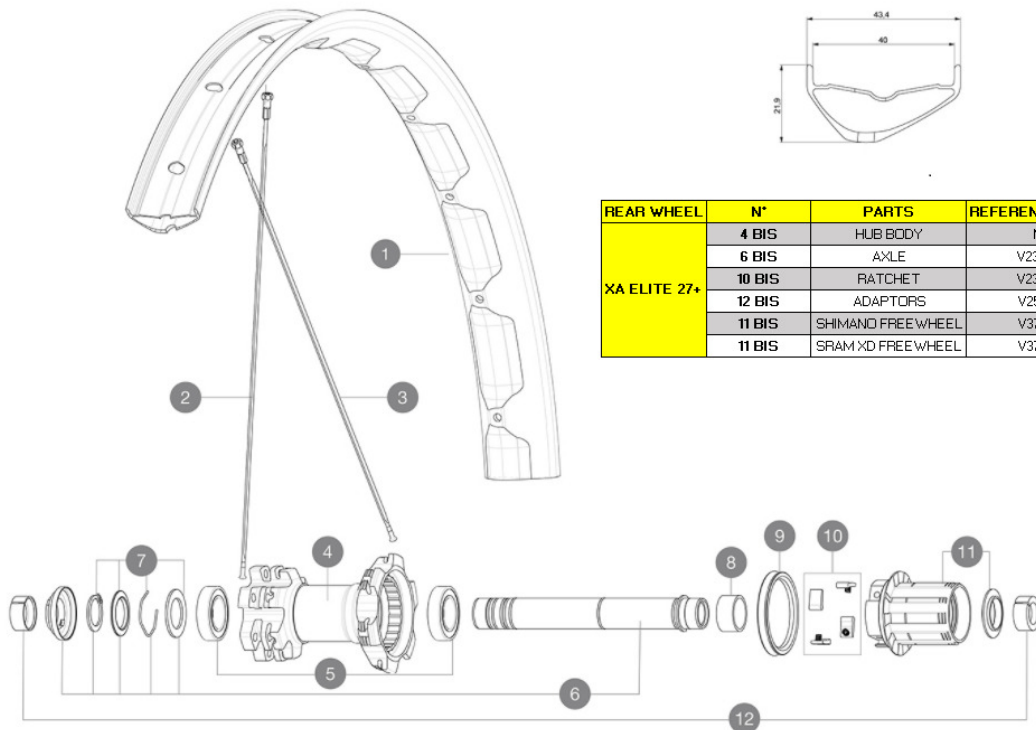
Pour optimiser la longévité des roues, Mavic recommande un poids maximal supporté par les roues de 120kg poids du vélo inclus

Dimensions de pneus recommandés : 65mm à 81mm (2,5 à 3,2 pouces)

## RÉFÉRENCES ROUES

R22611 XA Elite 27+ Rr Bst XD NT

R20861 XA Elite 27+ Rr Bst NT



REAR WHEEL	N°	PARTS	REFERENCE BOOST
XA ELITE 27+	4 BIS	HUB BODY	N/A
	6 BIS	AXLE	V2372201
	10 BIS	RATCHET	V2375201
	12 BIS	ADAPTORS	V2510701
	11 BIS	SHIMANO FREEWHEEL	V3780101
	11 BIS	SRAM XD FREEWHEEL	V3740101

## JANTES



&NBSP;:

1	V2319115 V3700101	KIT FRONT/REAR RIM E-XA/XA ELITE 27,5" + 40 TSS 43mm UST Tape For 40mm Wide Rims
---	----------------------	---

## RAYONS

2	V3666501	KIT 12 FRT/ND S AKSIUM ELITE UST Disc 650B FLAT SPOKE 277mm +
2	V2386201	KIT 12 FRT/REAR E-XA/XA ELITE 27,5" BLACK NIPPLES - white s

## MOYEURS

4	N/A	CORPS DE MOYEU
	N/A	CORPS DE MOYEU
5	M40076	HUB BEARINGS 17x30x7 6903 x 2
6	V2371201	KIT REAR QRM AXLE 135-142 / BOOST 148mm
	V2372201	KIT ID360 148 D6T AXLE WITH CLIP
7	V2370401	REAR AUTO ADJUST.PLAY KIT 12MM AXLE
8	35124501	SET OF 3 REAR AXLE/FREEWHEEL BODY SPACERS
9	99610701	JOINT A LEVRE ITS4
10	99610601	KIT CLIQUETS ITS4
	V2375201	KIT ID360 24 TEETH 2 RATCHET + MTB SPRING + PAD (specific)
11	35126001	ITS-4 FREEWHEEL BODY + SEAL 2013 (WITHOUT PAWLS)
	V3740101	XD MTB Freewheel Body ID360
	V3780101	HG9 Alloy MTB Freewheel Body ID360

## ADAPTATEURS

12	V2371401 V2510701	YELLOW AXLE SUPPORT REAR BOOST 148mm FOR SELF ADJUSTING AXLE ID360 EVO REAR AXLE ADAPTORS 12x142mm DCL & D6T
----	----------------------	---

# MAVIC XA Elite 27+

## LIVRE AVEC

Valve UST et accessoires (129 838 01)	
Fond de jante tubeless	
Guide utilisateur	

## COMPATIBILITE

Roue libre : Shimano/Sram ou XD	
---------------------------------	--

## Spécifications

### JANTES

- **Matériau** : Aluminium S6000
- **Raccord** : SUP
- **Perçage** : traditionnel
- **Réduction du poids** : ISM
- **Diamètre du trou de valve** : 6,5 mm
- **Pneumatique** : UST Tubeless et tubetype
- **Largeur interne** : 40 mm
- **ETRTO size 27.5"** : 584x40TSS

Profil sans crochets

Utiliser avec le fond de jante tubeless Mavic

### RAYONS

- **Matériau** : acier
- **Forme** : droits, Aléptiques
- **Nombre** : 24 à l'avant et à l'arrière
- **Rayonnage** : avant et arrière croisés par 2

### MOYEUX

- **Corps avant et arrière** : aluminium
- **Matériau de l'axe** : aluminium
- **Avant** : roulements à cartouche à tanche à glage automatique (QRM Auto), Arrière : roulements à cartouche à tanche (QRM)
- **Roue libre** : ITS-4 en alliage

### VERSIONS

- **Coloris** : Noir uniquement
- **Standard de disque** : 6 trous uniquement
- **Hub width** : Boost only (front 110, rear 148)

### POIDS ROUES

1055