

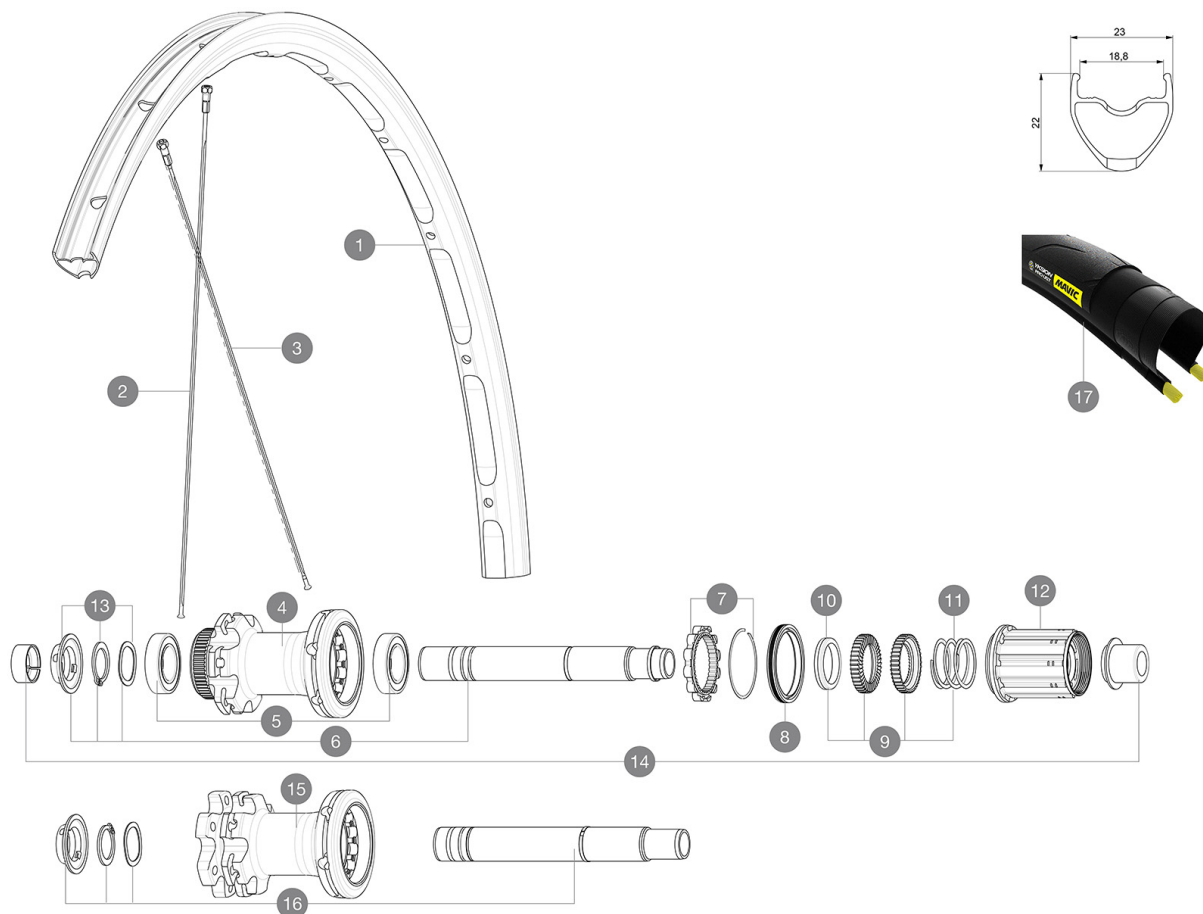
MAVIC Ksyrium UST Disc

1
2019
REAR

CATÉGORIE ASTM 2A : route et tout-terrain avec des sauts de moins de 15 Å cm
Pour optimiser la longévité des roues, Mavic recommande un poids maximal supporté par les roues de 120kg poids du vélo inclus
Dimensions de pneus recommandés : 25 Å 32 mm
Pression max. : 23 Å mm 8,7 Å bars - 125 Å PSI, 25/28 Å mm 7,7 Å bars - 110 Å PSI

RÉFÉRENCES ROUES

R23011 Ksy UST D6B Rr 12x142 R23021 Ksy UST DCL Rr 12x142



JANTES



 :

1 V2735315 KIT FRONT/REAR RIM KSYRIUM UST Disc
V2620101 UST RIM TAPE 25mm (for 21-24mm wide rim)

RAYONS

2 V3664501 KIT 12 FRT/NDS AKSIUM ELITE UST Disc/KSYRIUM UST Disc FLAT S
3 36689601 "12 SPOKES DRIVE SIDE CROSSROC 29" 293mm"

MOYEURS

4 N/A CORPS DE MOYEU
5 M40076 HUB BEARINGS 17x30x7 6903 x 2
6 V2373401 KIT ID360 135/142 DCL L1 AXLE WITH CLIP
7 V2252701 KIT ID360 INSERT SHAPED EAR LOBE > 2017
8 V2251601 ID360 SEAL + GREASE
9 V2251701 ID360 2 RATCHETS + SPRING + GREASE
10 V2500501 Kit 3 ID360 pad for noise reduction
11 V2251801 KIT 3 ID360 ROAD SPRINGS
12 V4000101 HG11 STEEL ROAD FREE HUB BODY ID360 - while stock last
12 V3430101 HG11 Freewheel Body ID360
13 V2373001 KIT ADJUST. SYSTEM QRM AUTO ID360 for 17x30x7 bearing
15 N/A CORPS DE MOYEU
16 V2372101 KIT ID360 135/142 D6T AXLE WITH CLIP

PNEUMATIQUES

17 39938828 Yksion Pro UST 700x28

ADAPTATEURS

14 V2510701 ID360 EVO REAR AXLE ADAPTERS 12x142mm DCL & D6T
V2510901 ID360 EVO REAR AXLE ADAPTERS 12x135mm DCL & D6T
V2510801 ID360 EVO REAR AXLE ADAPTERS 9x135mm DCL & D6T

MAVIC Ksyrium UST Disc

LIVRE AVEC

Liquide pr�ventif Mavic (roue arri�re) (355 466 01)	
Seringue pour liquide pr�ventif	
Adaptateurs pour blocage rapide avant (996 941 01 pour VTT ou B41 043 01 pour route)	
Adaptateurs arri�re QR pour Instant Drive 360 (B49 894 01)	
Valve UST et accessoires (129 838 01)	
Fond de jante tubeless	
Guide utilisateur	

COMPATIBILITE

Roue libre : Shimano/Sram, convertible en Campagnolo et XD-R avec des corps de roue libre optionnels	
Axe avant : axe traversant 12 x 100, conversion facile en blocage rapide avec les adaptateurs fournis. Incompatible avec les axes traversants de 15 mm	
Axe arri�re : axe traversant de 12 mm, convertible en blocage rapide avec les adaptateurs inclus	

Sp cifications

JANTES

- **Mat riau** : Maxtal
 - **Hauteur** : 22 mm
 - **Raccord** : SUP
 - **Per age** : traditionnel
- Profil sp cifique pour frein   disque
- **R duction du poids** : ISM
 - **Diam tre du trou de valve** : 6,5 mm
 - **Pneumatique** : UST Tubeless et tubetype
 - **Largeur interne** : 19 mm
 - **Dimension ETRTO** : 622x19TC ROUTE
- Utiliser avec le fond de jante tubeless Mavic

RAYONS

- **Mat riau** : acier
- **Forme** : droits, plats, r treints
- ** crous** : acier, ABS
- **Nombre** : 24   1  avant et   1  arri re
- **Rayonnage** : avant et arri re crois s par 2

MOYEUX

- **Corps avant et arri re** : aluminium
 - **Mat riau de l'axe** : aluminium
- Roulements   cartouche  tanche   r glage automatique (QRM Auto),   l'avant et   l'arri re
- **Roue libre** : acier Instant Drive 360
 - **Avant** : compatible blocage rapide et axe traversant de 12x100
 - **Arri re** : Attache rapide, compatible 12x142 et 12x135

VERSIONS

- **Standard de disque** : 6   trous ou Center Lock(R)
- **Standard de disque** : Center Lock(R) uniquement

POIDS ROUES

915