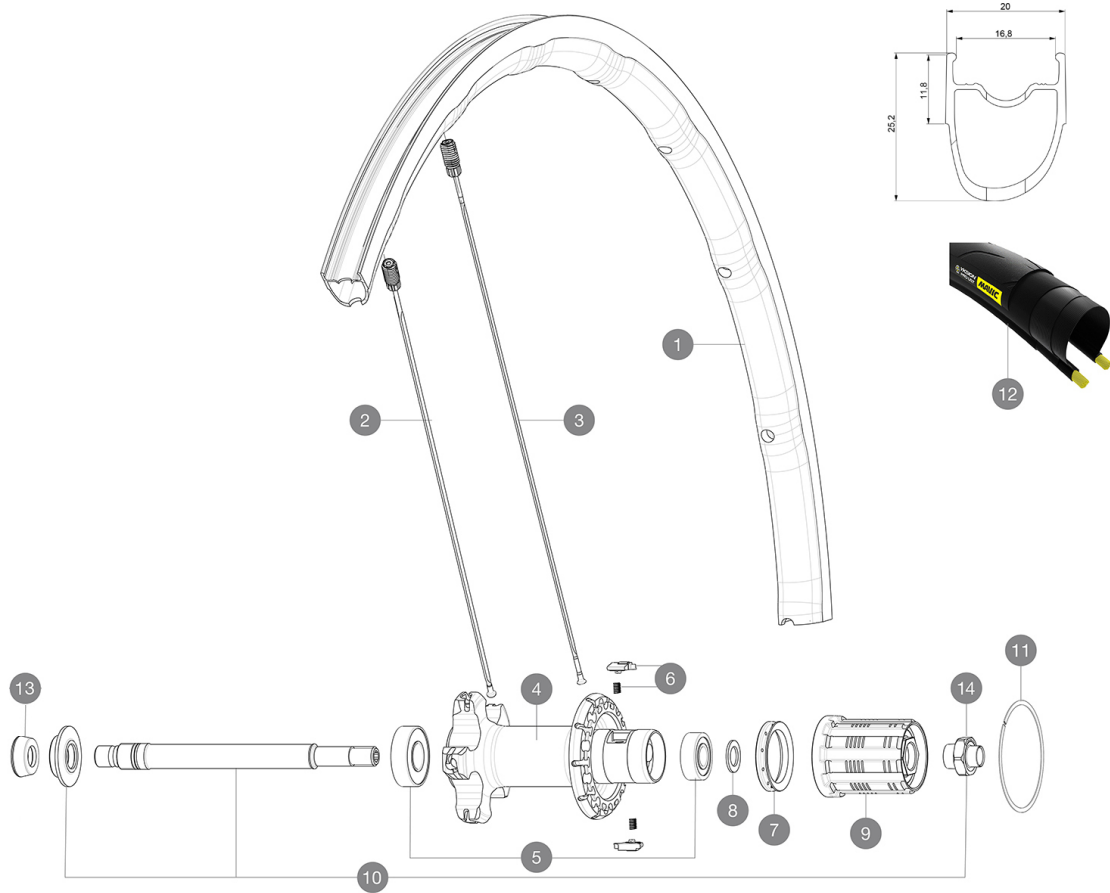


# MAVIC Ksyrium Elite UST

CATÉGORIE ASTM A 2.4 : route et tout-terrain avec des sauts de moins de 15 cm  
 Pour optimiser la longévité des roues, Mavic recommande un poids maximal supporté par les roues de 120kg poids du vélo inclus  
 Dimensions de pneus recommandés : 25 à 32 mm  
 Pression max. : se référer aux indications sur la roue et le pneu. Si elles sont différentes, choisir la plus faible.

## RÉFÉRENCES ROUES

R33641 Ksyrium Elite UST 20 Pr



## JANTES



&nbsp;:

1 V2739513 KIT REAR RIM KSYRIUM ELITE UST 20

## RAYONS

2 V2278001 KIT 10 NDS KSYRIUM ELITE UST LTD SPK 301mm  
 3 V2277901 KIT 10 DS KSYRIUM ELITE UST SPOKE 275mm

## MOYEURS

4 N/A CORPS DE MOYEU  
 5 V2540101 ROULEMENT MOY ARR B9+6001 2015  
 6 M40578 KIT CLIQUETS FTS "L" (ROUES ROUTE)  
 7 99500001 JOINT A LEVRE FTSX  
 8 30872801 SET OF 3 INTERNAL SILVER SPACERS 9mm FTS-L 2013  
 9 30871101 FTS-L FREEWHEEL BODY HG11 2013 (8 or 9mm axle compatible)  
 10 V2250501 Kit Axe Ksyrium Elite / SLS  
 11 V2252201 KIT 2 REAR HUB RETENTION RINGS 48mm  
 14 V2373101 KIT NUT FOR ROAD ALLOY THROUGH AXLE 9mm

## PNEUMATIQUES


12 39938825 Yksion Pro UST 700x25

## ADAPTATEURS

13 35117301 FRONT OR REAR FORK REST KIT R-SYS 2013

# MAVIC Ksyrium Elite UST

## LIVRE AVEC

Liquide pr�ventif Mavic (roue arri�re) (355 466 01)	
Blocages rapides BR301 (V24 501 01 avant, V24 502 01 arri�re)	
Seringue pour liquide pr�ventif	
Valve UST et accessoires (129 838 01)	
Cl� de r�glage multifonction (325 423 01)	
Guide utilisateur	

## COMPATIBILITE

Roue libre : Shimano/Sram, convertible en Campagnolo avec un corps de roue libre optionnel	
Axe avant : Blocage rapide uniquement	
Axe arri�re : Blocage rapide uniquement	

## Sp cifications

### JANTES

- Mat riau : Maxtal
- Hauteur : avant 22 mm, arri re 25 mm asym trique
- Raccord : SUP
- Per age : Fore
- Surface de freinage : UB Control
- R duction du poids : ISM 4D
- Diam tre du trou de valve : 6,5 mm
- Pneumatique : UST Tubeless et tubetype
- Largeur interne : 17 mm
- Dimension ETRTO : 622x17TC ROUTE

### RAYONS

- Mat riau : acier
- Forme : droits, plats, r treints
- M crou : aluminium int gr  Fore
- Nombre : 18   avant, 20   arri re
- Rayonnage : avant radial, arri re Isopulse

### MOYEUX

- Corps avant et arri re : aluminium
- Mat riau de l'axe : aluminium
- Roulements : cartouche  tanches r glables (QRM+)
- Roue libre : Roue-libre   acier FTS-L

### VERSIONS

- Coloris : Noir uniquement

### POIDS ROUES

855