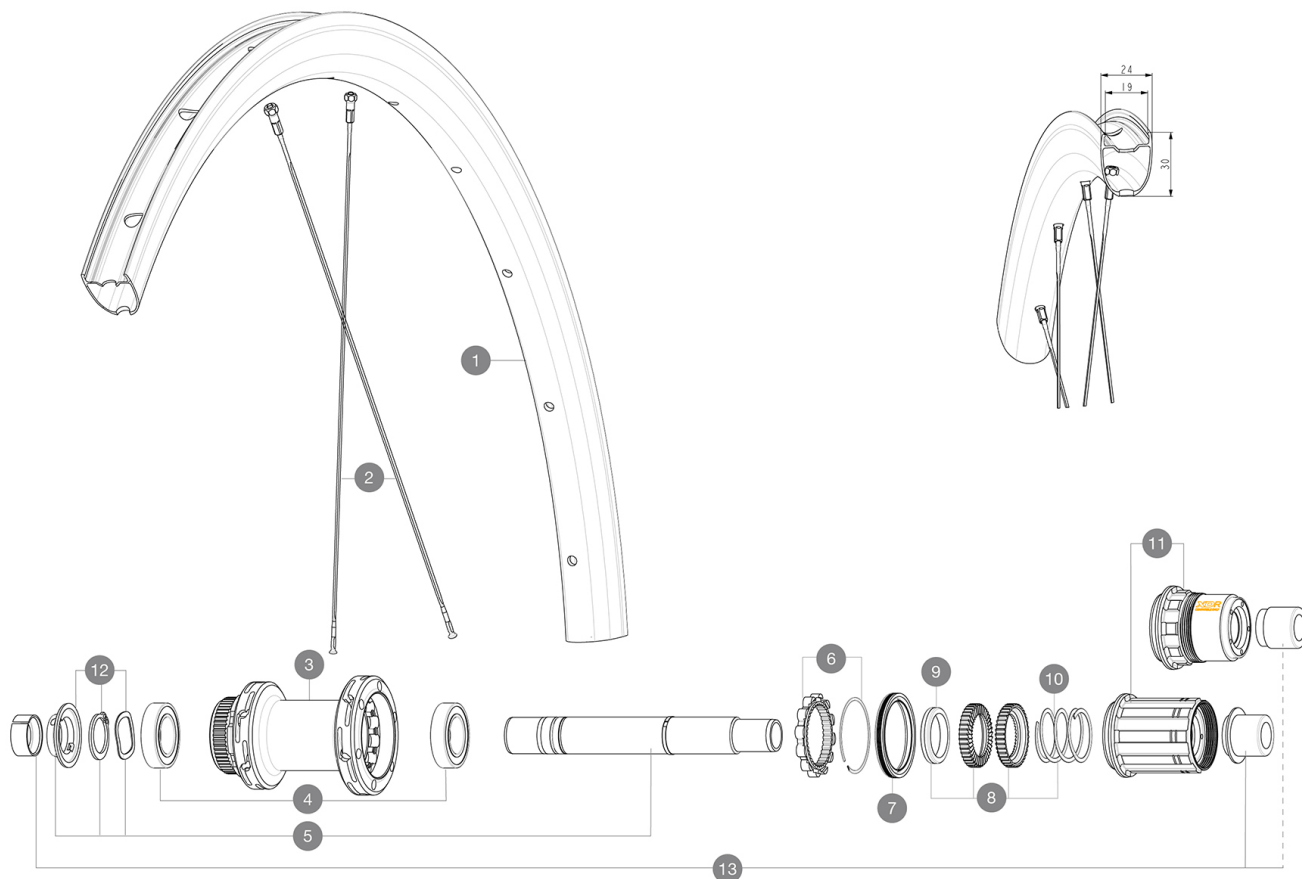


CATÉGORIE ASTM 2A : route et chemins, sauts d'obstacles
 Taille minimale du pneu: largeur 23mm - pression max. 6.75Bar/97PSI
 Pour optimiser la longévité des roues, Mavic recommande que le poids maximal supporté par les roues ne dépasse pas 120kg, poids du vélo inclus
 Largeurs de pneu recommandées : 25 à 32mm
 Pression max. : se référer aux indications sur la roue et le pneu. Si elles sont différentes, choisir la plus faible
 Maximum tyre pressure: 6.75bar/97PSI with a 23mm tyre - 3.8bar/55PSI with a 62mm tyre
 Taille maximale du pneu: largeur 62mm - pression max. 3.8Bar/55PSI

RÉFÉRENCES ROUES

R40411 KSYRIUM 30 CL 700 12X142 M11 R40421 KSYRIUM 30 CL 700 12X142 XDR



JANTES



&NBSP::

1	V00004531 V3720101	Kit Front/Rear rim Ksyrium 30 Disc 25mm UST Tape for 19 to 22mm Road Rims
---	-----------------------	--

RAYONS

2	V00005131	Kit 12 Front/Rear Ksyrium 30 Disc butted spoke 287mm + black
---	-----------	--

MOYEURS

3	N/A	CORPS DE MOYEU
4	M40076	HUB BEARINGS 17x30x7 6903 x 2
5	V2373401	KIT ID360 135/142 DCL L1 AXLE WITH CLIP
6	V2252701	KIT ID360 INSERT SHAPED EAR LOBE > 2017
7	V00063631	Kit ID360 seal version 2 (larger)
8	V2251701	ID360 2 RATCHETS + SPRING + GREASE
9	V2500501	Kit 3 ID360 pad for noise reduction
10	V2251801	KIT 3 ID360 ROAD SPRINGS
11	V3430101	HG11 Freewheel Body ID360
11	V2580101	FREEHUB BODY XD Road ID360
12	V2373001	KIT ADJUST. SYSTEM QRM AUTO ID360 for 17x30x7 bearing

ADAPTATEURS

13	V2510701	ID360 EVO REAR AXLE ADAPTERS 12x142mm DCL & D6T
	V2510801	ID360 EVO REAR AXLE ADAPTERS 9x135mm DCL & D6T
	V2510901	ID360 EVO REAR AXLE ADAPTERS 12x135mm DCL & D6T

MAVIC KSYRIUM 30 DISC

LIVRE AVEC

Liquide prÃ©ventif Mavic (roue arriÃ©re) (355 466 01)	
Adaptateurs blocage rapide avant	
Adaptateurs blocage rapide avant	
Adaptateurs blocage rapide avant	
Adaptateurs arriÃ©re blocage rapide pour Instant Drive 360 (B49 894 01)	
Adaptateurs arriÃ©re blocage rapide pour Instant Drive 360 (B49 894 01)	
Adaptateurs arriÃ©re blocage rapide pour Instant Drive 360 (B49 894 01)	
Valve et accessoires UST (129 838 01)	
Valve et accessoires UST (129 838 01)	
Valve et accessoires UST (129 838 01)	
Fond de jante tubeless prÃ©installÃ©	
Fond de jante tubeless prÃ©installÃ©	
Fond de jante tubeless prÃ©installÃ©	
Guide utilisateur	
Guide utilisateur	
Guide utilisateur	

COMPATIBILITE

Roue libre : Shimano/Sram, convertible en Campagnolo ED11, N3W et XD-R avec des corps de roue libre en option	
Roue libre : Shimano/Sram, convertible en Campagnolo ED11, N3W et XD-R avec des corps de roue libre en option	
Axe avant : axe traversant 12 x 100, conversion facile en blocage rapide avec les adaptateurs fournis. Incompatible avec les axes traversants de 15	
Axe avant : axe traversant 12 x 100, conversion facile en blocage rapide avec les adaptateurs fournis. Incompatible avec les axes traversants de 15	
Axe arriÃ©re : axe traversant de 12 mm, convertible en blocage rapide au moyen des adaptateurs fournis	
Corps de roue libre: convertible SRAM XD route (kit V2580101 vendu sÃ©parÃ©ment)	
Axe arriÃ©re : axe traversant de 12 mm, convertible en blocage rapide au moyen des adaptateurs fournis	
Corps de roue libre: convertible SHIMANO HG light route (kit V3850101 vendu sÃ©parÃ©ment)	
Corps de roue libre: convertible SHIMANO MS (kit V3990101 vendu sÃ©parÃ©ment)	
Corps de roue libre: convertible CAMPAGNOLO ED (kit V3440101 vendu sÃ©parÃ©ment)	
Axe avant : axe traversant 12 x 100, conversion facile en blocage rapide avec les adaptateurs fournis. Incompatible avec les axes traversants de 15	
Corps de roue libre FTS-L Shimano / Sram ((30871101))	
SystÃ©me de roue libre Instant Drive 360 Le nouveau systÃ©me de roue libre Instant Drive 360, plus lÃ©ger, garantit un engagement extrÃªmement rapide, avec un point tous les 9°. Un joint en caoutchouc surdimensionnÃ© sans contact rÃ©duit la friction Ã son minimum, et un large choix d'adaptateurs le rend compatible avec un grand nombre de cadres et d'axes.	
Corps de roue libre ID360 Sram XD ((V3740101))	
Axe arriÃ©re : fixation par Ã©crous uniquement (fournis), filetage M9x1	
Corps de roue libre alliage ID360 Shimano Micro Spline ((V3990101))	