

MAVIC COSMIC SLR 45 DISC

CATÉGORIE ASTM 2A : route et chemins, sauts d'altitude une hauteur inférieure à 15 Å cm

Taille minimale du pneu: largeur 23mm - pression max. 6.75Bar/97PSI

Pour optimiser la longévité des roues, Mavic recommande que le poids maximal supporté par les roues ne dépasse pas 120 Å kg, poids du vélo inclus

Largeurs de pneu recommandées : 25 Å 32 Å mm

Pression max. : se référer aux indications sur la roue et le pneu. Si elles sont différentes, choisir la plus faible

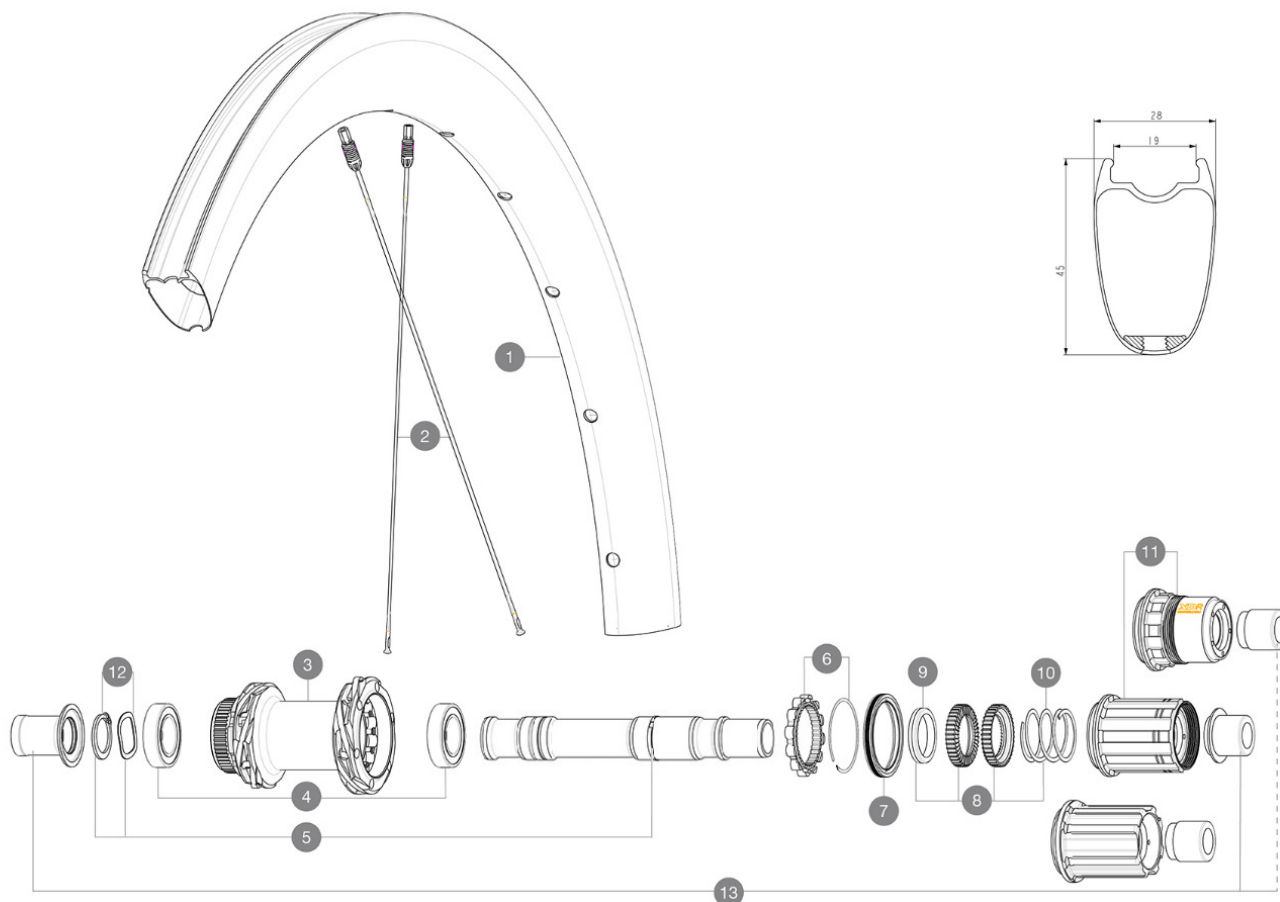
Maximum tyre pressure: 6.75bar/97PSI with a 23mm tyre - 3.8bar/55PSI with a 62mm tyre

Taille maximale du pneu: largeur 62mm - pression max. 3.8Bar/55PSI

RÉFÉRENCES ROUES

R41291 COS SLR45 CL 700 12X142 M11

R42071 COS SLR45 CL 700 12X142 XDR



JANTES



&NBSP;:

1 V4095015 Kit Front/Rear rim Cosmic SLR 45 Disc MY22

RAYONS

2 V4163701 Kit 12 Front/Rear Cosmic SLR 45 Disc aero stainless spoke 27

MOYEURS

3	N/A	CORPS DE MOYEU
3	N/A	CORPS DE MOYEU
4	M40076	HUB BEARINGS 17x30x7 6903 x 2
5	V00046431	KIT AXE ID360 142LIGHT CL+CIR
6	V2252701	KIT ID360 INSERT SHAPED EAR LOBE > 2017
7	V00063631	Kit ID360 seal version 2 (larger)
8	V2251701	ID360 2 RATCHETS + SPRING + GREASE
9	V2500501	Kit 3 ID360 pad for noise reduction
10	V2251801	KIT 3 ID360 ROAD SPRINGS
11	V2580101	FREEHUB BODY XD Road ID360
11	V3440101	ED11 Freewheel Body ID360
11	V3430101	HG11 Freewheel Body ID360
12	V2373001	KIT ADJUST. SYSTEM QRM AUTO ID360 for 17x30x7 bearing

OPTIONS

V2373401 KIT ID360 135/142 DCL L1 AXLE WITH CLIP

ADAPTATEURS

13	V3811001	KIT ROAD ID360 RR CL ENDCAP (12MM)
	V2510701	ID360 EVO REAR AXLE ADAPTERS 12x142mm DCL & D6T
	V2510901	ID360 EVO REAR AXLE ADAPTERS 12x135mm DCL & D6T
	V2510801	ID360 EVO REAR AXLE ADAPTERS 9x135mm DCL & D6T

MAVIC COSMIC SLR 45 DISC

LIVRE AVEC

Guide utilisateur	
Liquide pr�ventif Mavic (roue arri�re) (355 466 01)	
Valve et accessoires UST (129 838 01)	
Valve et accessoires UST (129 838 01)	
Valve et accessoires UST (129 838 01)	
Cl� � rayons Fore	
Guide utilisateur	
Guide utilisateur	
Guide utilisateur	
Valve et accessoires UST (129 838 01)	
Corps de roue libre Campagnolo ID360 (V3440101)	

COMPATIBILITE

Roue libre � : Shimano/Sram, convertible en Campagnolo ED11, N3W et XD-R avec des corps de roue libre en option	
Roue libre � : Shimano/Sram, convertible en Campagnolo ED11, N3W et XD-R avec des corps de roue libre en option	
Corps de roue libre: convertible SRAM XD route (kit V2580101 vendu s�parement)	
Corps de roue libre: convertible SRAM XD route (kit V2580101 vendu s�parement)	
Axe arri�re � : axe traversant de 12 � mm, convertible en blocage rapide au moyen d� adaptateurs en option et en rempla�ant l� axe	
Axe arri�re � : axe traversant de 12 � mm, convertible en blocage rapide au moyen d� adaptateurs en option et en rempla�ant l� axe	
Axe avant � : axe traversant 12 � x 100, ais�ment convertible en blocage rapide au moyen d� adaptateurs vendus en option. Incompatible avec les axes	
Axe avant � : axe traversant 12 � x 100, ais�ment convertible en blocage rapide au moyen d� adaptateurs vendus en option. Incompatible avec les axes	
Corps de roue libre: convertible SHIMANO HG light route (kit V3850101 vendu s�parement)	
Corps de roue libre: convertible SHIMANO HG light route (kit V3850101 vendu s�parement)	
Corps de roue libre: convertible SHIMANO MS (kit V3990101 vendu s�parement)	
Corps de roue libre: convertible SHIMANO MS (kit V3990101 vendu s�parement)	
Corps de roue libre: convertible CAMPAGNOLO ED (kit V3440101 vendu s�parement)	
Corps de roue libre: convertible CAMPAGNOLO ED (kit V3440101 vendu s�parement)	
Corps de roue libre: convertible CAMPAGNOLO N3W (kit V4270101 vendu s�parement)	
Corps de roue libre: convertible CAMPAGNOLO N3W (kit V4270101 vendu s�parement)	
Corps de roue libre alliage ID360 � Shimano Micro Spline (V3990101)	