

MAVIC DEEMAX DH YLW 27.5

1
2024
FRONT

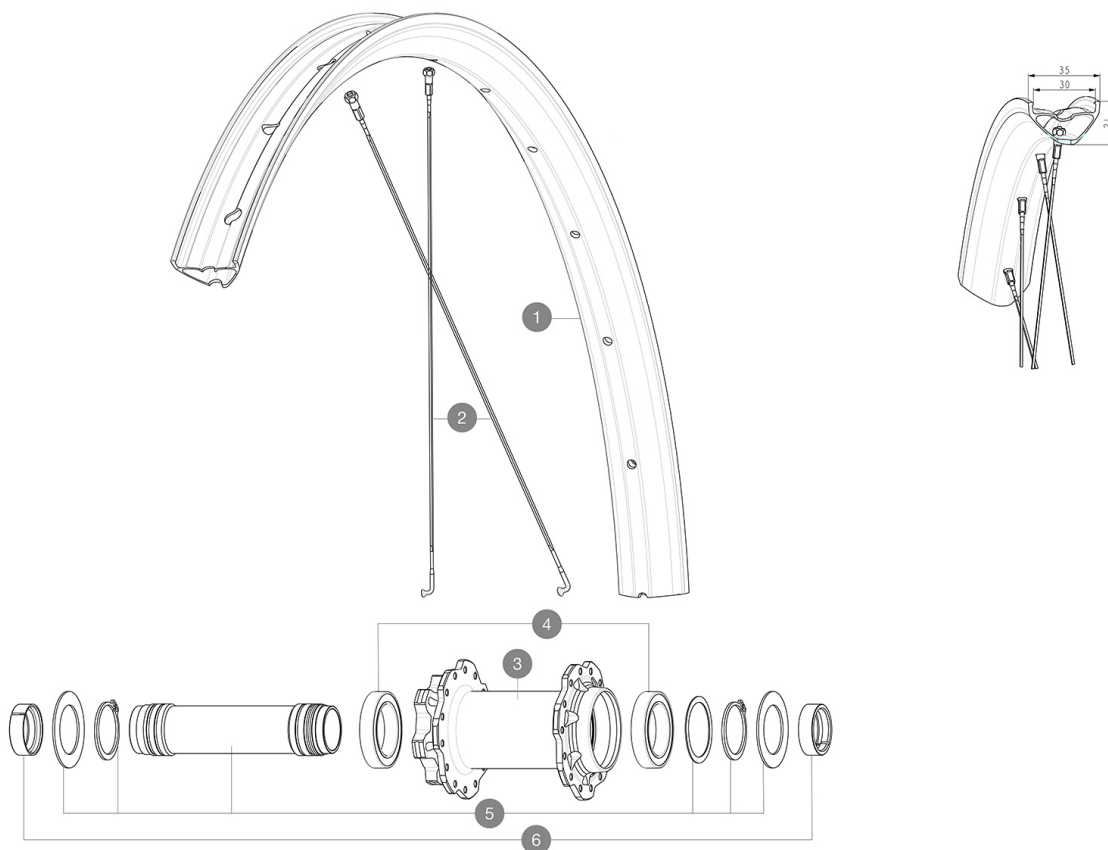
CATÉGORIE ASTM 5A : GRAVITY - DESCENTE

Pour optimiser la longévité des roues, Mavic recommande que le poids maximal supporté par les roues ne dépasse pas 150 kg, poids du vélo inclus

Taille minimale du pneu: largeur 52mm - pression max. 2.95Bar/43PSI

Non-Boost : 12 to 9mm rear adapter for quick release (V2510801) - Delivered with the wheel)

RÉFÉRENCES ROUES



MAVIC DEEMAX DH YLW 27.5

LIVRE AVEC

Guide utilisateur	
Valve et accessoires UST (129 838 01)	
Fond de jante tubeless prêt à installer	
Guide utilisateur	
Fond de jante tubeless prêt à installer	
Valve et accessoires UST (129 838 01)	
2 rayons de remplacement	
2 rayons de remplacement	
Adaptateur arrière de 12 à 9 mm pour blocage rapide (V2510801 vendu séparément)	

COMPATIBILITE

Corps de roue libre: convertible SHIMANO MS (kit V3990101 vendu séparément)	
Corps de roue libre: convertible SHIMANO MS (kit V3990101 vendu séparément)	
Corps de roue libre: convertible SHIMANO HG VTT aluminium (kit V3780101 vendu séparément)	
Corps de roue libre: convertible SHIMANO HG VTT aluminium (kit V3780101 vendu séparément)	
Corps de roue libre: convertible SHIMANO HG MTB acier (kit V3790101 vendu séparément)	
Corps de roue libre: convertible SHIMANO HG MTB acier (kit V3790101 vendu séparément)	
Corps de roue libre ID360 Shimano / Sram (V3430101)	
Adaptateurs axe arrière: 12x148 convertible en 9x141 (kit V2510801 vendu séparément)	
Adaptateurs axe arrière: 12x148 convertible en 9x141 (kit V2510801 vendu séparément)	
Système de roue libre Instant Drive 360 Le nouveau système de roue libre Instant Drive 360, plus léger, garantit un engagement extrêmement rapide, avec un point tous les 9°. Un joint en caoutchouc surdimensionné sans contact réduit la friction à son minimum, et un large choix d'adaptateurs le rend compatible avec un grand nombre de cadres et d'axes.	
Corps de roue libre ID360 Shimano / Sram (V3430101)	

Spécifications

JANTES

- Matériau : Maxtal
- Matériau : Maxtal
- Hauteur : 22 mm
- Hauteur : 22 mm
- Joint : Technique de soudage SUP
- Joint : Technique de soudage SUP
- Largeur interne : 30 mm
- Largeur interne : 30 mm
- Perçage : traditionnel (avant/arrière 28 trous)
- Perçage : traditionnel (avant/arrière 28 trous)
- Freinage : À disque
- Freinage : À disque
- Profil : asymétrique
- Profil : asymétrique
- Taille ETRTO : 584x30TC
- Taille ETRTO : 584x30TC
- Pneu : UST Tubeless Ready - Utiliser avec le fond de jante tubeless Mavic
- Pneu : UST Tubeless Ready - Utiliser avec le fond de jante tubeless Mavic

RAYONS

- Matériau : acier
- Matériau : acier
- Rayonnage : avant radial, arrière croisé

MOYEURS

- Matériau du corps : aluminium
- Matériau du corps : aluminium
- Standard de disque : 6 trous uniquement
- Standard de disque : 6 trous uniquement
- Matériau de l'axe : aluminium
- Matériau de l'axe : aluminium
- Taille de l'axe : arrière 12x148 ou 12x157
- Taille de l'axe : arrière 12x148 ou 12x157
- Technologie de la roue libre : Instant Drive 360
- Technologie de la roue libre : Instant Drive 360
- Roue libre : Sram XD VTT
- Roue libre : Sram XD VTT
- Technologie des roulements : QRM réglage automatique - cartouche à tanche
- Technologie des roulements : QRM réglage automatique - cartouche à tanche

POIDS ROUES