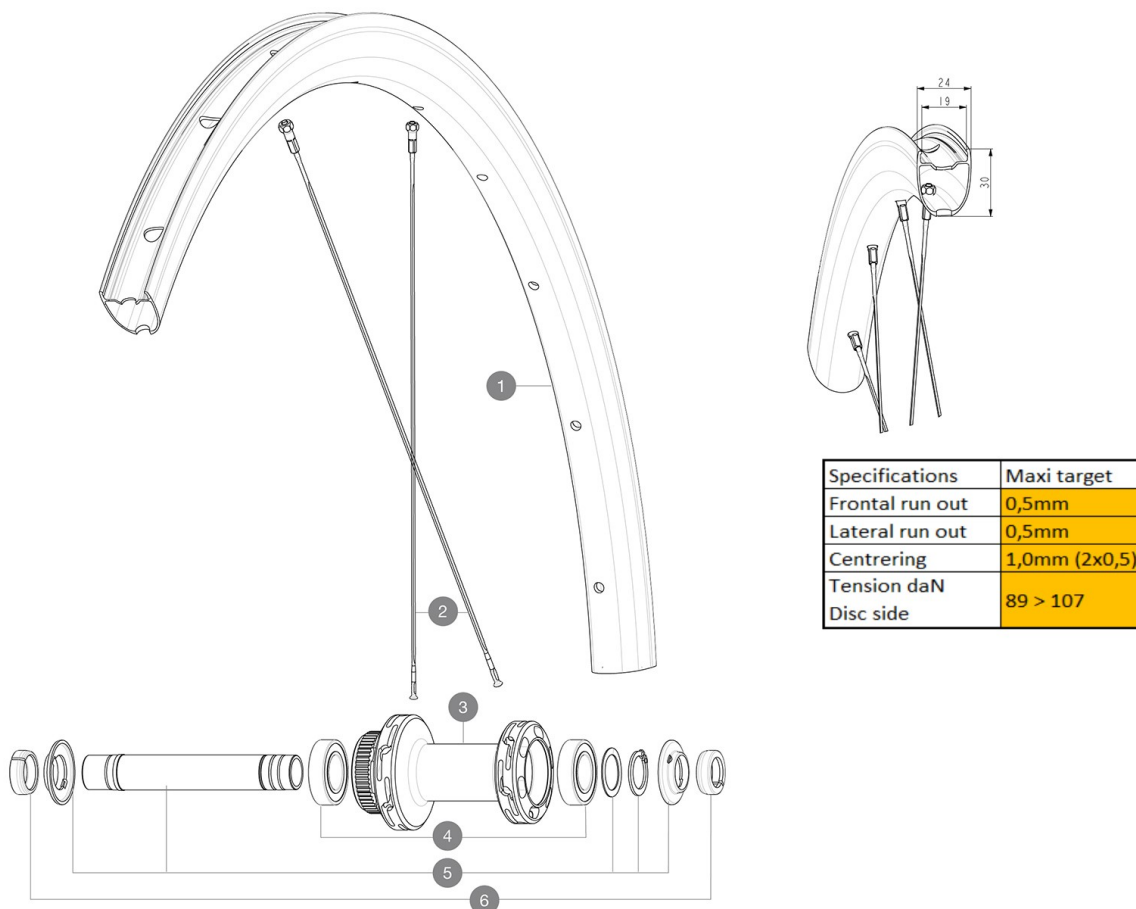


# MAVIC KSYRIUM 30 DISC

1  
2024  
FRONT

CATÉGORIE ASTM 2A : route et chemins, sauts d'obstacles  
Une hauteur inférieure à 15 cm  
Pour optimiser la longévité des roues, Mavic recommande que le poids maximal supporté par les roues ne dépasse pas 120 kg, poids du vélo inclus  
Taille maximale du pneu: largeur 62mm - pression max. 3.8Bar/55PSI

## RÉFÉRENCES ROUES



## JANTES



&NBSP;:

1	V00104531	Kit Front/Rear rim Ksyrium 30 Disc 2024
	V3720101	25mm UST Tape for 19 to 22mm Road Rims

## RAYONS

2	V00005131	Kit 12 Front/Rear Ksyrium 30 Disc butted spoke 287mm + black
---	-----------	--

## MOYEURS

3	N/A	CORPS DE MOYEU
4	M40129	KIT 2 BEARINGS 6902 15x28x7
5	V2373301	KIT QRM AUTO FRONT AXLE 12mm > 2019

## OPTIONS

V2680301 Kit Ft Road Adapter 12 >> 9mm

## ADAPTATEURS

6 V2680501 12mm Road Axle Cap QRM Auto

# MAVIC KSYRIUM 30 DISC

## LIVRE AVEC

Guide utilisateur	
Liquide pr�ventif Mavic (roue arri�re) (355 466 01)	
Adaptateurs blocage rapide avant	
Adaptateurs arri�re blocage rapide pour Instant� Drive� 360 (B49� 894 01)	
Valve et accessoires UST (129 838 01)	
Fond de jante tubeless pr�install�	
Guide utilisateur	
Fond de jante tubeless pr�install�	
Valve et accessoires UST (129 838 01)	
Adaptateurs blocage rapide avant	
Adaptateurs arri�re blocage rapide pour Instant� Drive� 360 (B49� 894 01)	
Adaptateur arri�re de 12 � 9 mm pour blocage rapide (V2510801 vendu separement)	

## COMPATIBILITE

Corps de roue libre: convertible SRAM XD route (kit V2580101 vendu s�parement)	
Corps de roue libre: convertible SRAM XD route (kit V2580101 vendu s�parement)	
Corps de roue libre: convertible SHIMANO HG light route (kit V3850101 vendu s�parement)	
Corps de roue libre: convertible SHIMANO HG light route (kit V3850101 vendu s�parement)	
Corps de roue libre: convertible SHIMANO MS (kit V3990101 vendu s�parement)	
Corps de roue libre: convertible SHIMANO MS (kit V3990101 vendu s�parement)	
Corps de roue libre: convertible CAMPAGNOLO ED (kit V3440101 vendu s�parement)	
Corps de roue libre: convertible CAMPAGNOLO ED (kit V3440101 vendu s�parement)	
Corps de roue libre: convertible CAMPAGNOLO N3W (kit V4270101 vendu s�parement)	
Corps de roue libre: convertible CAMPAGNOLO N3W (kit V4270101 vendu s�parement)	
Corps de roue libre alliage ID360� Shimano Micro Spline (V3990101)	
Corps de roue libre ID360 Sram XD (V3740101)	
Axe arri�re� : fixation par �crous uniquement (fournis), filetage� M9x1	
Syst�me de roue libre Instant Drive� 360 Le nouveau syst�me de roue libre Instant Drive� 360, plus l�ger, garantit un engagement extr�mement rapide, avec un point tous les 9�. Un joint en caoutchouc surdimensionn� sans contact r�duit la friction � son minimum, et un large choix d�adaptateurs le rend compatible avec un grand nombre de cadres et d�axes.	
Axe arri�re� : fixation par �crous uniquement (fournis), filetage� M9x1	
Corps de roue libre alliage ID360� Shimano Micro Spline (V3990101)	
Corps de roue libre FTS-L Shimano / Sram (30871101 )	
Corps de roue libre ID360 Sram XD (V3740101)	