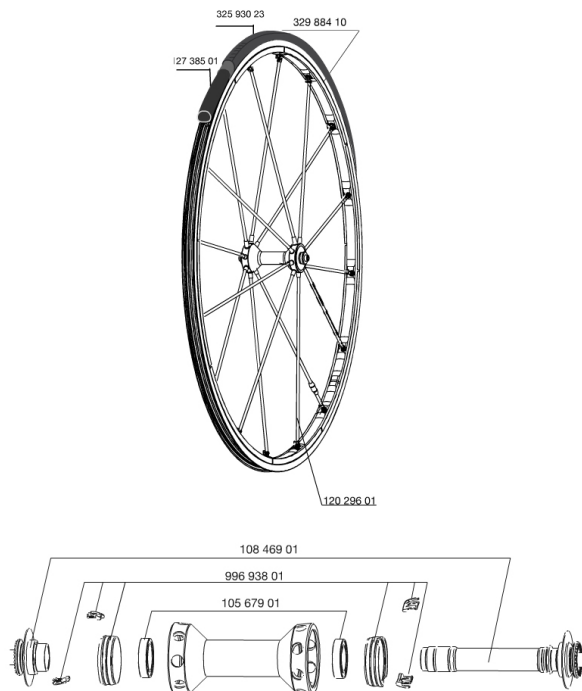


## RÉFÉRENCES ROUES

325667 R-SYS SLR 013 FRT WTS



### JANTES



&nbsp;:

32988410 FRONT R-SYS SLR CLINCHER 2013 ISM3D RIM

### RAYONS

12029601 9 RAYONS AVTS NOIRS R-SYS SLR PNEU 285mm  
99693801 2 BAGUES TRACOMP ARGENT + CLIPS

### MOYEURS

10567901 KIT ROULEMENT R-SYS SL AVANT  
10846901 KIT AXE AVANT R-SYS SL

### ENTRETIEN

12738501 Road Innertube Presta 48mm

### PNEUMATIQUES

32593023 YksionProSSCGripLink 23

# MAVIC R-Sys SLR C

## LIVRE AVEC

|                                 |  |
|---------------------------------|--|
| Blocages rapides BR601          |  |
| Blocages rapides BR601          |  |
| Housses                         |  |
| Housses                         |  |
| Aimant de compteur (roue avant) |  |
| Aimant de compteur (roue avant) |  |
| Clé de réglage polyvalente      |  |
| Clé de réglage polyvalente      |  |
| Outil pour bague Tracom         |  |
| Outil pour bague Tracom         |  |
| Guide utilisateur               |  |
| Guide utilisateur               |  |

## Spécifications

### JANTES

- Matériau : Maxtal
- Matériau : Maxtal
- Couleur : Exalith
- Hauteur : avant 22 mm, arrière 25 mm asymétrique
- Raccord : SUP
- Hauteur : avant 22 mm, arrière 25 mm asymétrique
- Perçage : Fore
- Raccord : SUP
- Surface de freinage : Exalith 2
- Perçage : Fore
- Allègement : ISM 3D
- Diamètre du trou de valve : 6,5 mm
- Surface de freinage : Exalith 2
- Allègement : ISM 3D
- Pneumatique : pneu ou boyau
- Diamètre du trou de valve : 6,5 mm
- Pneumatique : pneu ou boyau
- Dimension ETRTO : 622 x 15C
- Dimension ETRTO : 622 x 15C
- Dimensions de pneus recommandés : 19 x 32 mm
- Dimensions de pneus recommandés : 19 x 32 mm

### MOYEUX

- Corps avant et arrière : aluminium
- Corps avant et arrière : aluminium
- Couleur : noir
- Matériau des axes avant et arrière : aluminium QRM SL
- Matériau des axes avant et arrière : aluminium FTS-L acier QRM SL

### POIDS ROUES

Poids roue 555