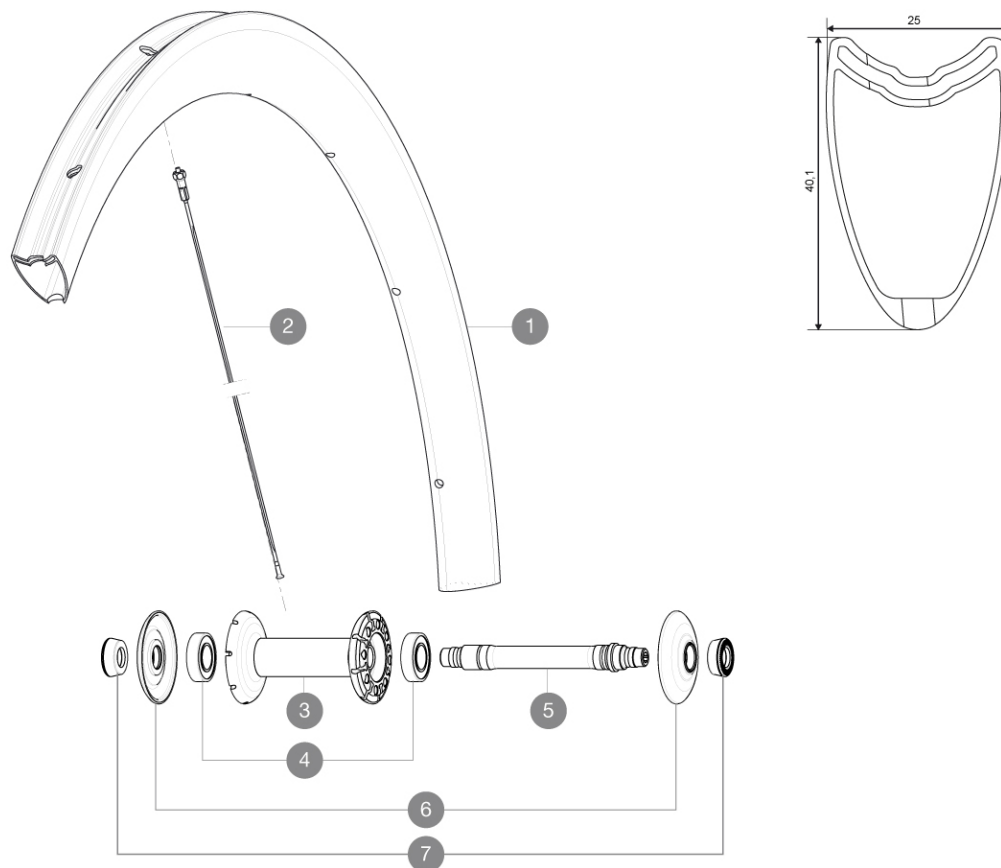


## RÉFÉRENCES ROUES

328183 COSMIC CARBONE 40 Tub FRT WTS



### JANTES



&nbsp;:

1	36645510	FRONT RIM CC 40 T
---	----------	-------------------

### RAYONS

2	36645101	10 BLK AERO SPOKES FRONT/NON DRIVE SIDE CC 40 T 272mm
---	----------	---

### MOYEURS

3	N/A	CORPS DE MOYEU
4	M40078	ROULEMENTS MOYEU AVT 6901
5	30870001	FRONT AXLE ROAD RIM BRAKING QRM +
6	32985701	HUB CAP & ADJUST.NUT CXR 80

### ADAPTATEURS

7	35117301	FRONT OR REAR FORK REST KIT R-SYS 2013
---	----------	--

**MAVIC** *Cosmic Carbone 40 T***LIVRE AVEC**

Blocages rapides BR601	
Housses	
Patins de frein carbone	
Aimant de compteur (roue avant)	
Clé de réglage polyvalente	
Guide utilisateur	

**Spécifications****JANTES**

- **Matériau** : 100% fibre de carbone unidirectionnelle
- **Hauteur** : 40 mm
- **Perçage** : traditionnel
- **Surface de freinage** : carbone
- **Diamètre du trou de valve** : 6,5 mm
- **Pneumatique** : boyau
- **Dimension ETRTO** : boyau 28"
- **Dimensions de pneus recommandés** : 19" à 32 mm

**RAYONS**

- **Matériau** : acier
- **Forme** : droits, profilés, treints
- **Recous** : laiton, ABS
- **Nombre** : 16 à l'avant, 20 à l'arrière
- **Laçage** : radial avant et arrière côté opposé roue-libre, croisés à l'arrière CLR

**MOYEUX**

- **Corps avant et arrière** : corps en carbone et flasques en aluminium
- **Matériau de l'axe** : aluminium
- **Roulements** : cartouche à lances réglables
- **Roue-libre** : FTS-L acier

**POIDS ROUES**

Poids roue 635