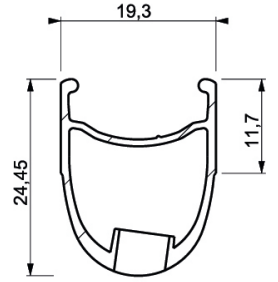
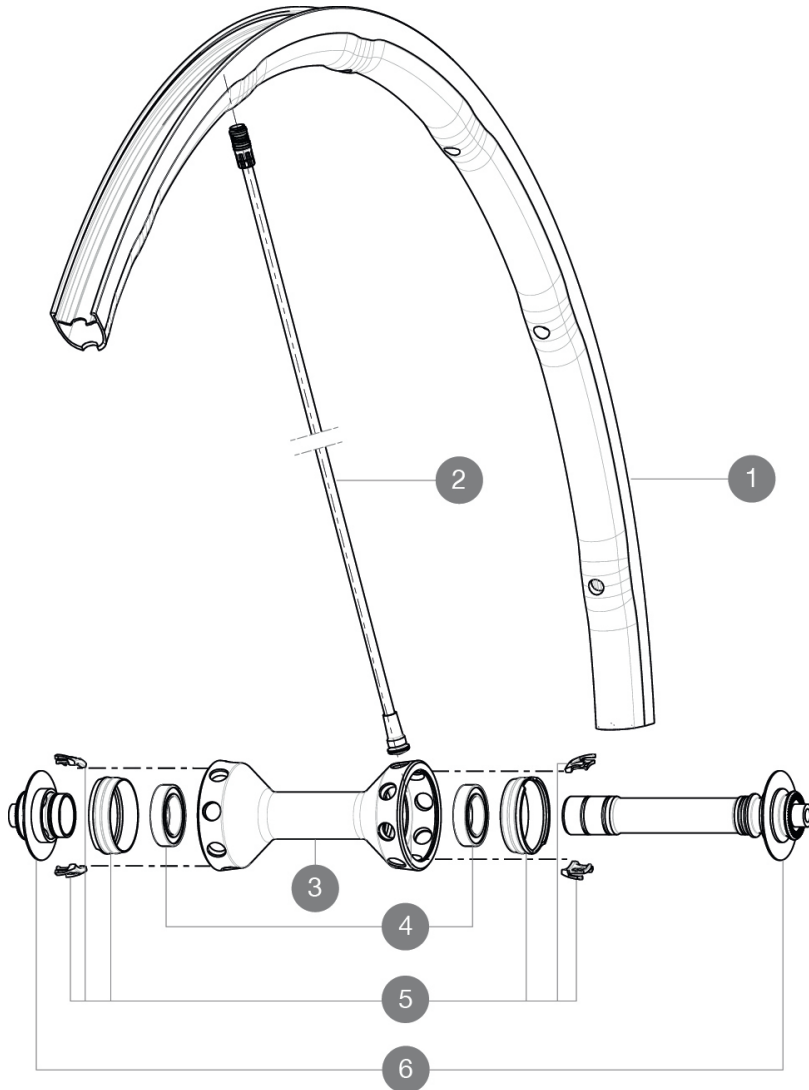


## RÉFÉRENCES ROUES

F04601 R-Sys SLR 15 Ft



### JANTES



TROU DE VALVE EN MM : 6,5

1 A7199710 JANTE AVANT R-SYS SLR 2015

### RAYONS

2 V4161301 Kit 10 front/rear Rsys spokes 282,7mm from 2020  
 2 V2270201 RAYONS AVANT R-SYS SLR 2015 282,7MM - jusqu'à épaisseur d  
 5 99693801 2 BAGUES TRACOMP ARGENT + CLIPS

### MOYEURS

3 N/A CORPS DE MOYEU  
 4 10567901 KIT ROULEMENT R-SYS SL AVANT  
 6 10846901 KIT AXE AVANT R-SYS SL  
 N/A CORPS DE MOYEU

# MAVIC R-Sys SLR

## LIVRE AVEC

Blocages rapides BR601	
Housses	
Patins de frein Exalith	
Aimant de compteur (roue avant)	
Clé de réglage polyvalente	
Outil pour bague Tracomp	
Guide utilisateur	

## Spécifications

### JANTES

- **Matériau** : Maxtal
- **Hauteur** : avant 24 mm, arrière 26 asymétrique
- **Raccord** : SUP
- **Perçage** : Fore
- **Surface de freinage** : Exalith 2
- **Alliement** : ISM 4D
- **Diamètre du trou de valve** : 6,5 mm
- **Pneumatique** : pneu
- **Dimension ETRTO** : 622 x 15C
- **Dimensions de pneus recommandés** : 19 à 32 mm

### RAYONS

- **Matériau** : fibre de carbone (avant et arrière côté opposé roue-libre) et Zicral (arrière côté roue-libre)
- **Forme** : Tracomp tubulaires (avant et arrière côté opposé roue-libre) et droits, profilés, rétreints (arrière côté roue-libre)
- **Matériau** : aluminium intégré Fore
- **Nombre** : 16 à l'avant, 20 à l'arrière
- **Laçage** : radial avant et arrière côté opposé roue-libre, croisés à l'arrière CLR

### MOYEUX

- **Corps avant et arrière** : aluminium
- **Matériau de l'axe** : aluminium
- Roulements : cartouche à lances Super Light
- **Roue-libre** : acier FTS-L

### POIDS ROUES

Poids roue 555