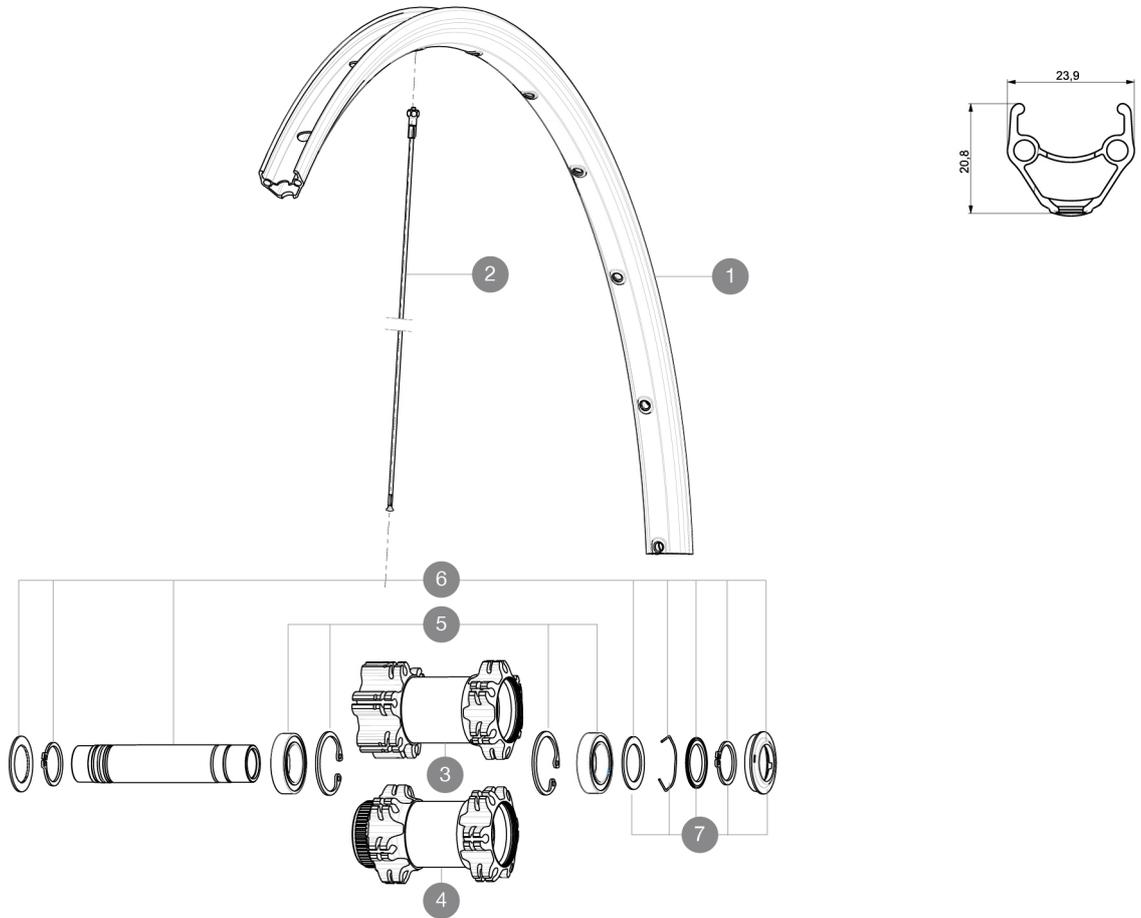


RÉFÉRENCES ROUES

F18001 Aksium One DiscFt CL

F04701 Aksium One Disc Ft INT



JANTES



TROU DE VALVE EN MM : 6,5

1	V2290815	JANTE AVT/ARR AKSIUM ONE DISC
---	----------	-------------------------------

RAYONS

2	36690301	"12 SPOKES FRONT/OPP DRIVE SIDE CROSSONE 29"" 296mm"
---	----------	------------------------------------------------------

MOYEURS

3	N/A	CORPS DE MOYEU
4	N/A	CORPS DE MOYEU
5	99688501	KIT ROULEMENT MOYEU 9/15 D6T
6	V2371101	KIT FRONT QRM AXLE 100mm/BOOST 110mm
6	V2370101	KIT FRONT AXLE 15MM CROSSONE/-RIDE/-ROC - while stock last
7	V2370301	FRONT AUTO ADJUST.PLAY KIT 15MM AXLE

MAVIC Aksium One Disc

LIVRE AVEC

Blocages rapides BR101	
Fond de jante	
Adaptateurs pour blocage rapide avant	
Guide utilisateur	

Spécifications

JANTES

- **Matériau** : aluminium S6000
 - **Hauteur** : 22 mm
 - **Raccord** : goupi
 - **Perçage** : traditionnel avec renfort H2
- Profil spécifique pour frein à disque
- **Diamètre du trou de valve** : 6,5 mm
 - **Pneumatique** : pneu
 - **Dimension ETRTO** : 622 x 17C
 - **Dimensions de pneus recommandés** : 25 Å 52 mm

RAYONS

- **Matériau** : acier
- **Forme** : droits, ronds
- **Matériau** : laiton, ABS
- **Nombre** : 24 Å avant et Å arrière
- **Laçage** : avant et arrière croisés Å 2

MOYEURS

- **Corps avant et arrière** : aluminium
 - **Corps** : aluminium
 - **Matériau de l'axe** : avant aluminium, arrière acier
- Roulements Å cartouche Å tanches
- **Roue-libre** : acier FTS-L

POIDS ROUES

Poids roue 890