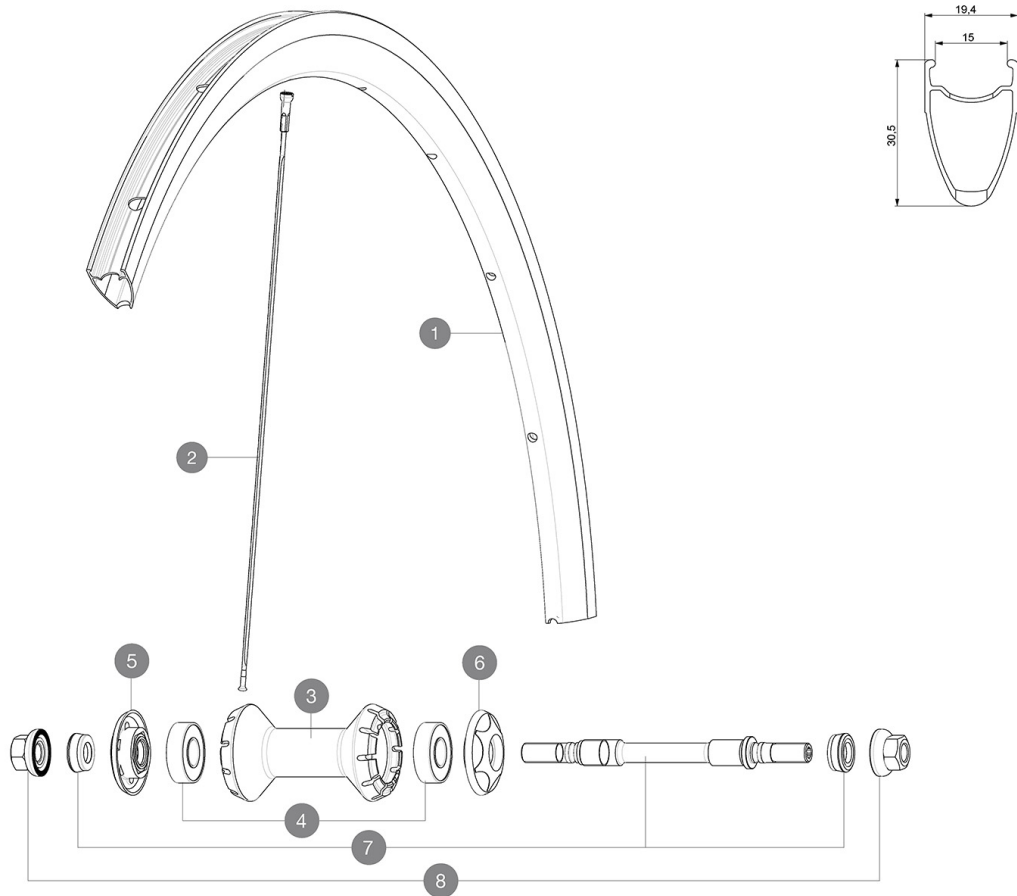


**RÉFÉRENCES ROUES**



**JANTES**



&NBSP;:

<b>1</b>	12033415	JANTE ELLIPSE 11 AVANT/ARRIERE
----------	----------	--------------------------------

**RAYONS**

<b>2</b>	12033701	10 RAYONS AVANTS NOIRS ELLIPSE 11 279mm
----------	----------	---

**MOYEUX**

<b>3</b>	N/A	CORPS DE MOYEU
<b>4</b>	M40318	ROULEMENTS 6001 x 2
<b>5</b>	M40242	KIT ECR. REGLAGE AVT ROUE ROUTE
<b>6</b>	M40243	KIT ENJOLIVEUR AXE AVT ROUE ROUTE
<b>7</b>	32386101	KIT AXE AVANT + APPUI FOURCHE ELLIPSE
<b>8</b>	32388601	2 ECROUS DE SERRAGE ELLIPSE AV/AR M9

# MAVIC *Ellipse*

## LIVRE AVEC

Â©crous de serrage	
Fond de jante	
Prolongateur de valve	
Contre-pignon	
ClÃ© de rÃ©glage polyvalente	
Guide utilisateur	

## SpÃ©cifications

### JANTES

- MatÃ©riau : aluminium S6000
- Hauteur : 30 mm
- Raccord : SUP
- PerÃ§age : traditionnel
- DiamÃ©tre du trou de valve : 6,5 mm
- Pneumatique : pneu
- Dimension ETRTO : 622 x 15C
- Dimensions de pneus recommandÃ©es : 19  
Ã 28 mm

### RAYONS

- MatÃ©riau : acier
- Forme : droits, profilÃ©s
- Â©crous : laiton, ABS
- Nombre : 20 Ã 1Ã© avant et Ã 1Ã© arriÃ©re
- LaÃ§age : avant radial, arriÃ©re croisÃ©s Ã 2

### MOYEUX

- Corps avant et arriÃ©re : aluminium
  - MatÃ©riau de l'axe : acier
- Roulements Ã cartouche Ã©tanches rÃ©glables  
Pignon fixe

### POIDS ROUES

905