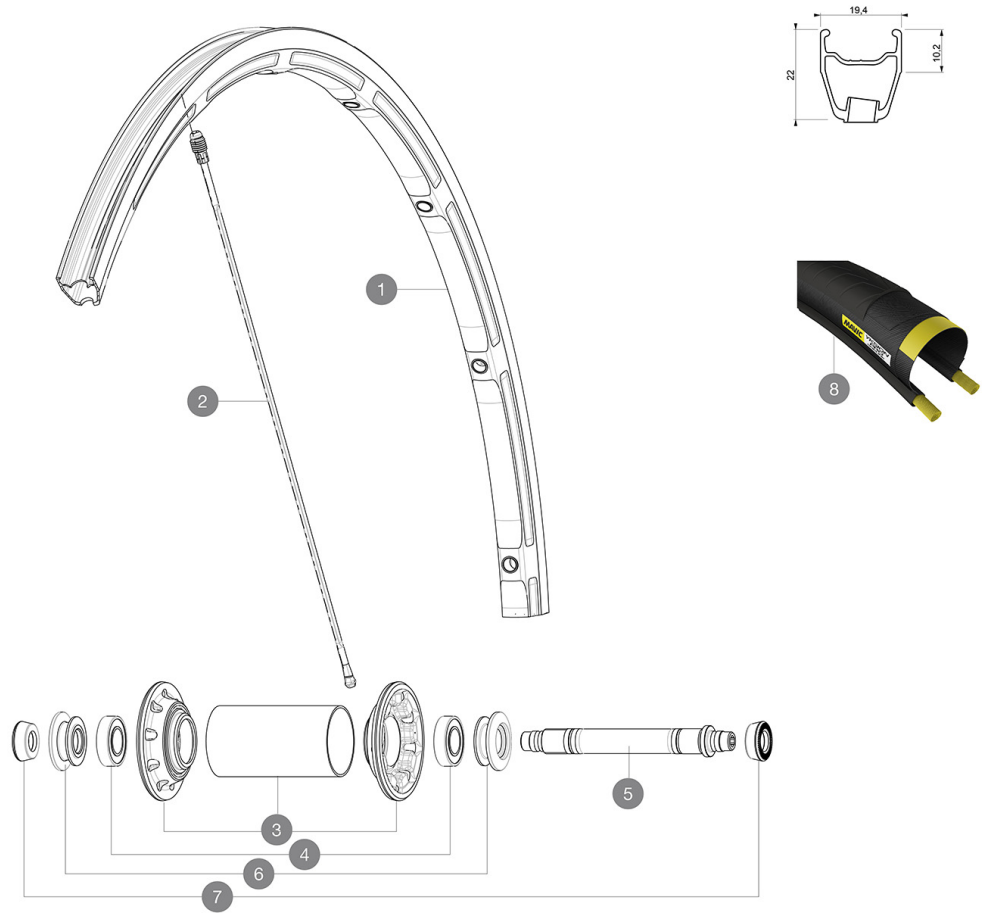


RÉFÉRENCES ROUES



JANTES



&NBSP;:

1 33000110 FRONT KSYRIUM SLS CLINCHER RIM

RAYONS

2 33000301 10 BLK FR SPOKES KSYRIUM SLS CLINCHER 283,5mm

MOYEUX

3 N/A CORPS DE MOYEU
4 M40078 ROULEMENTS MOYEU AVT 6901
5 32999801 FRONT AXLE KIT R-SYS / KSYRIUM SL/SLS 2013
6 M40759 ECROU DE REGLAGE + ENJOLIVEUR XMAX SL CERA AVT

PNEUMATIQUES

8 37805323 Yksion Pro GripLink White 23

ADAPTATEURS

7 35117301 FRONT OR REAR FORK REST KIT R-SYS 2013

MAVIC Ksyrium SLS

LIVRE AVEC

Blocages rapides BR601	
Blocages rapides BR601	
Aimant de compteur (roue avant)	
Aimant de compteur (roue avant)	
Clé de réglage polyvalente	
Clé de réglage polyvalente	
Guide utilisateur	
Guide utilisateur	

Spécifications

JANTES

- **Matériau** : Maxtal
- **Matériau** : Maxtal
- **Hauteur** : avant 22 mm, arrière 25 mm asymétrique
- **Hauteur** : avant 22 mm, arrière 25 mm asymétrique
- **Raccord** : SUP
- **Raccord** : SUP
- **Perçage** : Fore
- **Perçage** : Fore
- **Surface de freinage** : UB Control
- **Surface de freinage** : UB Control
- **Alliement** : ISM 3D
- **Alliement** : ISM 3D
- **Diamètre du trou de valve** : 6,5 mm
- **Diamètre du trou de valve** : 6,5 mm
- **Pneumatique** : pneu ou boyau
- **Pneumatique** : pneu ou boyau
- **Dimension ETRTO** : 622 x 15C
- **Dimension ETRTO** : 622 x 15C
- **Dimensions de pneus recommandés** : 19 Å 32 mm
- **Dimensions de pneus recommandés** : 19 Å 32 mm

RAYONS

- **Matériau** : Zicral
- **Matériau** : Zicral
- **Forme** : droits, profilés, rétreints Å l'avant
- **Forme** : droits, profilés, rétreints Å l'avant
- **Alcôves** : aluminium intégré Fore
- **Alcôves** : aluminium intégré Fore
- **Nombre** : 18 Å l'avant, 20 Å l'arrière
- **Nombre** : 18 Å l'avant, 20 Å l'arrière
- **Laçage** : avant radial, arrière Isopulse
- **Laçage** : avant radial, arrière Isopulse

MOYEUX

- **Corps avant** : carbone surdimensionné avec flasques en aluminium
- **Corps avant** : carbone surdimensionné avec flasques en aluminium
- **Corps arrière** : aluminium
- **Corps arrière** : aluminium
- **Matériau de l'axe** : aluminium
- **Matériau de l'axe** : aluminium
- Roulements Å cartouche Åtanches réglables
- Roulements Å cartouche Åtanches réglables
- **Roue-libre** : acier FTS-L
- **Roue-libre** : acier FTS-L

POIDS ROUES

Poids roue 605