

MAVIC Ksyrium Pro Carbon SL T

ASTM CATEGORY 2 : road and offroad with jumps less than 15cm

Pour optimiser la longévité des roues, Mavic recommande un poids maximal supporté par les roues de 120kg. Ce poids comprend les roues à galement

Dimensions de pneu recommandés : 23 Å 32 Å mm

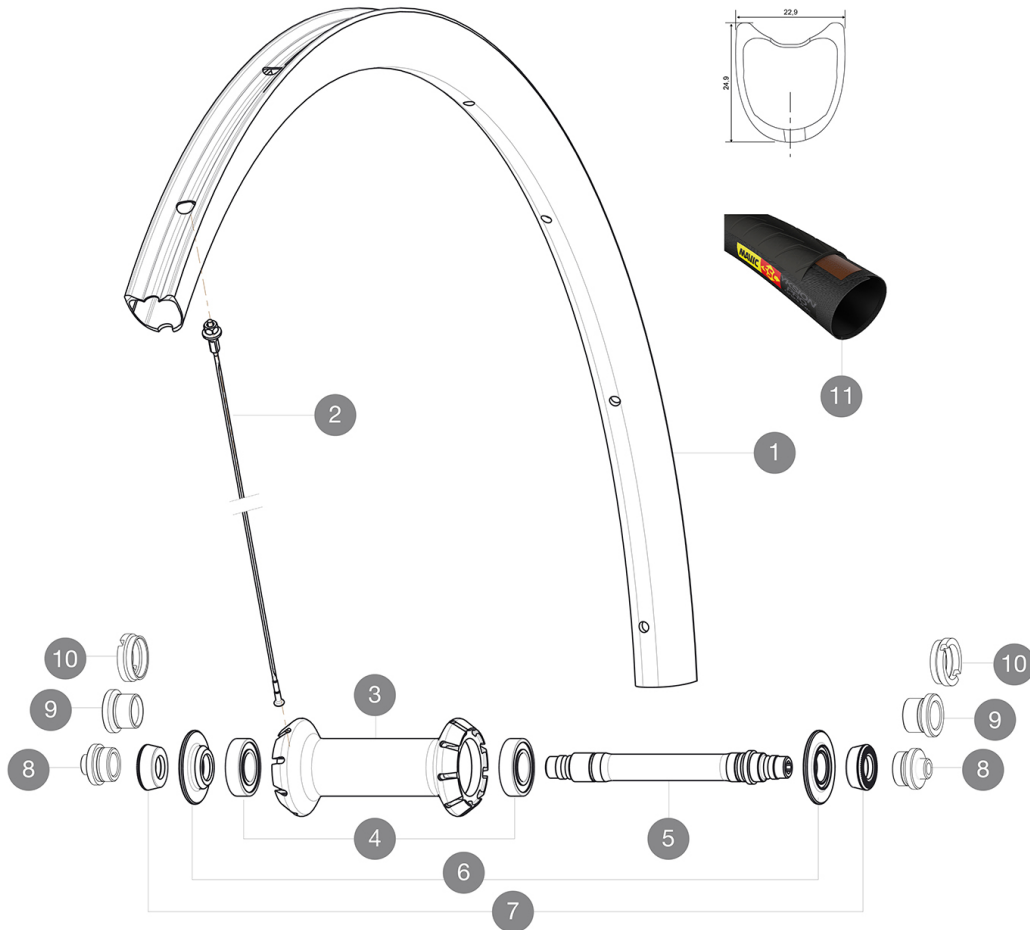
Dimensions de pneus recommandés : 25 Å 32 mm

Pression max. : 23 mm 8,7 bars - 125 PSI, 25/28 mm 7,7 bars - 110 PSI

Pression max. Å : 25 Å mm 7,7 Å bars - 110 Å PSI

RÉFÉRENCES ROUES

F38101 KProCarb SL T Ft



JANTES



Å TROU DE VALVE EN MM : 6,5

1	V2738510	KIT FRONT RIM KSYRIUM PRO CARBON SL T 19
1	V2403110	KIT FRT RIM KSYRIUM PRO CARBON SL TUB. - while stock last

RAYONS

2	V3663801	KIT 12 FRT KSYR PRO CARB SL C/UST/T & NDS COSMIC PRO CARB SL
2	V2271301	KIT 9 FT KSYRIUM PRO CARB SL C/T SPK 287mm - while stock las

MOYEUX

3	N/A	CORPS DE MOYEU
3	N/A	CORPS DE MOYEU
4	M40078	ROULEMENTS MOYEU AVT 6901
5	30870001	FRONT AXLE ROAD RIM BRAKING QRM +
6	V2252501	FRONT SETTING NUT & DUST PROTECTOR MY16

PNEUMATIQUES

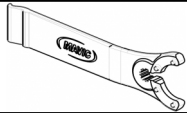
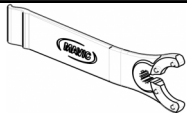
8	37804425	Yksion Pro GripLink Tubular SSC 25
---	----------	------------------------------------

ADAPTATEURS

7	35117301	FRONT OR REAR FORK REST KIT R-SYS 2013
---	----------	--

MAVIC Ksyrium Pro Carbon SL T

LIVRE AVEC

Blocages rapides BR601	
Blocages rapides BR601	
Blocages rapides BR601	
Patins de frein carbone	
Patins de frein carbone	
Patins de frein carbone	
Patins de frein carbone	
Guide utilisateur	
Clé de réglage multifonction (325 423 01) 1	
Clé de réglage multifonction (325 423 01) 1	
Guide utilisateur	
Guide utilisateur	

COMPATIBILITE

Roue libre : Shimano/Campagnolo et XD-R avec des corps de roue libre optionnels	
Roue libre : Shimano/Sram ou Campagnolo, convertible en XD-R avec un corps de roue libre optionnel	
Axe avant : Blocage rapide uniquement	
Axe avant : Blocage rapide uniquement	
Axe arrière : Blocage rapide uniquement	
Axe arrière : Blocage rapide uniquement	

Spécifications

JANTES

- Matériau : 100 % carbone tressé 3K
- Hauteur : 25 mm
- Perçage : traditionnel
- Matériau : Matériau carbone tressé 3K
- Matériau : Matériau carbone tressé 3K
- Surface de freinage : carbone avec technologie TgMAX
- Diamètre du trou de valve : 6,5 mm
- Pneumatique : boyau
- Dimension ETRTO : boyau 28"
- Hauteur : 25 mm
- Hauteur : 25 mm
- Dimensions de pneus recommandés : 25 Å 32 mm
- Perçage : traditionnel
- Perçage : traditionnel
- Surface de freinage : carbone avec technologie TgMAX
- Surface de freinage : carbone avec technologie TgMAX
- Surface de freinage : carbone
- Diamètre du trou de valve : 6,5 mm
- Diamètre du trou de valve : 6,5 mm
- Pneumatique : boyau
- Pneumatique : boyau
- Dimension ETRTO : boyau 28"
- Dimension ETRTO : boyau 28"

MOYEUX

- Corps avant et arrière : aluminium
- Matériau de l'axe : aluminium
- Roulements à cartouche à tanches
- Roue-libre : Instant Drive 360
- Corps avant et arrière : aluminium
- Corps avant et arrière : aluminium
- Matériau de l'axe : aluminium
- Matériau de l'axe : aluminium
- Avant : roulements à cartouche à tanche réglables (QRM+), Arrière : roulements à cartouche à tanche à réglage automatique (QRM Auto)
- Roulements à cartouche à tanches
- Roue-libre : Instant Drive 360
- Roue-libre : Instant Drive 360

VERSIONS

- Coloris : Noir uniquement
- Coloris : Noir uniquement

POIDS ROUES

Poids roue 515