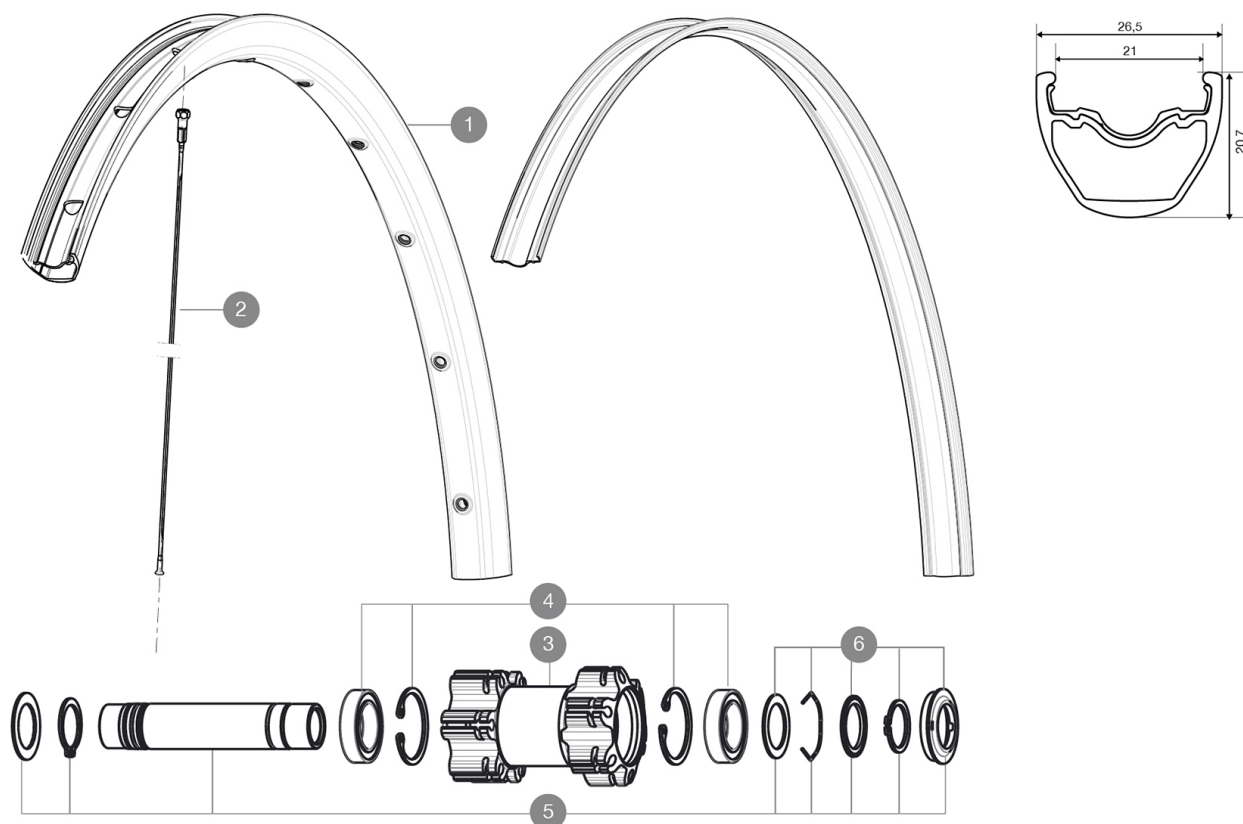


ASTM CATEGORY 3 : offroad with jumps less than 61cm

Pour optimiser la longévité des roues, Mavic recommande un poids maximal supporté par les roues de 120kg. Ce poids comprend les roues à galement

RÉFÉRENCES ROUES

F36001 X Ride UST Pulse27.5FWTS



JANTES



Ø TROU DE VALVE EN MM : 6,5

1	V2314215	RIM CROSSRIDE TUBELESS 27,5
	V2180101	Fond de jante UST 27.5x21c

RAYONS

2	V2381801	12 FRT + REAR NON-DRIVE SIDE SPOKES 277mm CROSSRIDE LIGHT 27
---	----------	--

MOYEURS

3	N/A	CORPS DE MOYEU
4	99688501	KIT ROULEMENT MOYEU 9/15 D6T
5	V2371101	KIT FRONT QRM AXLE 100mm/BOOST 110mm
5	V2370101	KIT FRONT AXLE 15MM CROSSONE/-RIDE/-ROC - while stock last
6	V2370301	FRONT AUTO ADJUST.PLAY KIT 15MM AXLE

MAVIC Crossride Tubeless Pulse WTS 27.5

LIVRE AVEC

1 bouteille de liquide pré-inflateur Mavic	
Fond de jante tubeless	
Valve UST et accessoires	
Adaptateurs 12 x 142 mm à l'arrière	
Réducteur de valve	
Guide utilisateur	

Spécifications

JANTES

- **Matériau** : aluminium S6000
 - **Raccord** : manchonné
 - **Perçage** : traditionnel avec renfort H2
- Profil spécifique pour frein à disque
- **Diamètre du trou de valve** : 8,5 mm avec réducteur éjectable
 - **Pneumatique** : UST Tubeless et tubetype
 - **Largeur interne** : 21 mm
 - **Dimension ETRTO 26"** : 559 x 21C
 - **Dimension ETRTO 27.5"** : 584 x 21C
 - **Dimension ETRTO 29"** : 622 x 21C
 - **Dimensions de pneus ETRTO recommandées** : 35 mm à 69 mm

RAYONS

- **Matériau** : acier
- **Forme** : droits, profilés, treints
- **Matériau** : laiton, ABS
- **Nombre** : 24 à l'avant et à l'arrière
- **Rayonnage** : avant et arrière croisés par 2

MOYEUX

- **Corps avant et arrière** : aluminium
 - **Matériau de l'axe** : aluminium
- Roulements à cartouche à lances
- **Roue-libre** : alliage TS-2
- Compatible Shimano 11 vitesses
Compatible Sram XD (XX1-X01) avec kit en option

POIDS ROUES

Poids roue
Weight Front 27.5": 875
Weight Front 29": 920