

ASTM CATEGORY 3 : offroad with jumps less than 61cm

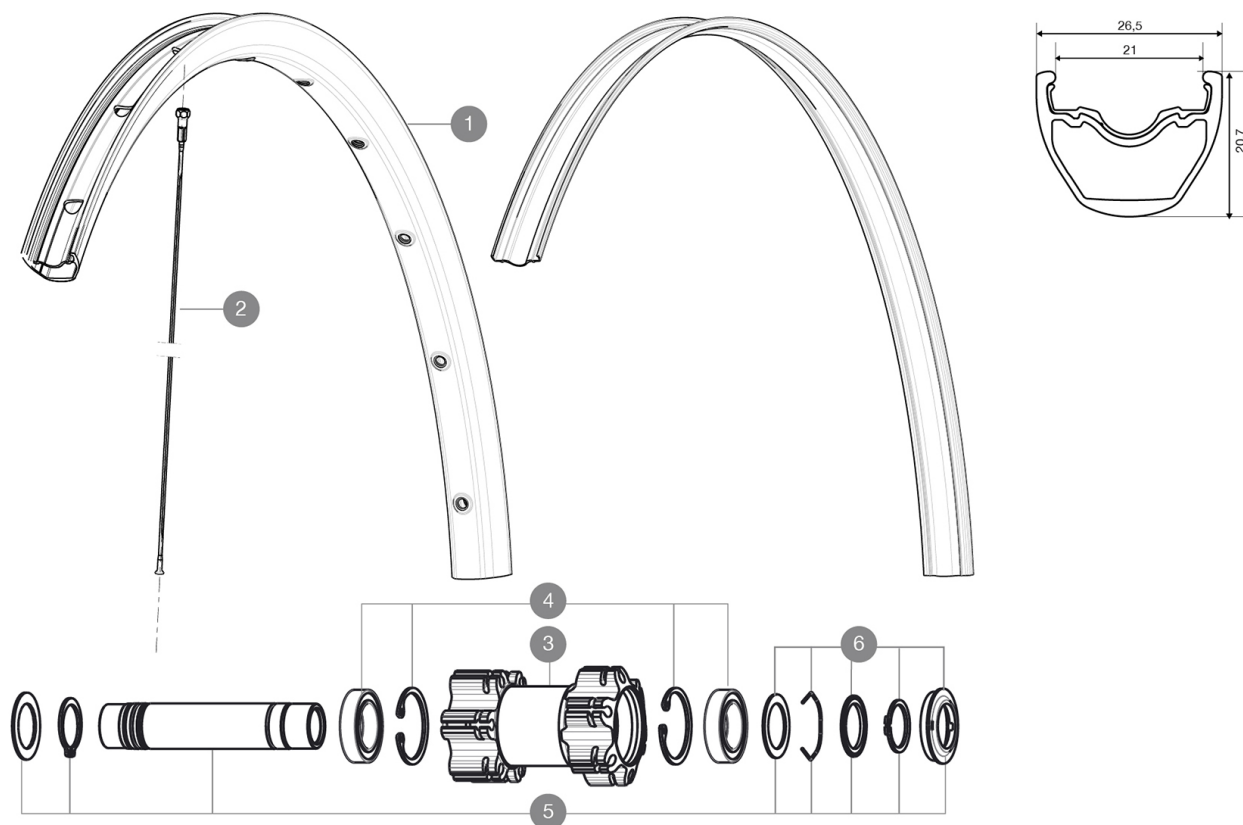
Pour optimiser la longévité des roues, Mavic recommande un poids maximal supporté par les roues de 120kg. Ce poids comprend les roues à galement

Dimensions de pneus ETRTO recommandées : 35 mm à 69 mm

RÉFÉRENCES ROUES

F71561 XrdUSTQuest27.5Ft Boost WTS

F36601 XrideUST Quest27.5F1WTS



JANTES



À TROU DE VALVE EN MM : 6,5

1	V2314215	RIM CROSSRIDE TUBELESS 27,5
	V2180101	Fond de jante UST 27.5x21c

RAYONS

2	V2381101	12 FRT + REAR NON-DRIVE SIDE SPOKES 277mm CROSSRIDE TUBELESS
---	----------	--

MOYEUX

3	N/A	CORPS DE MOYEU
4	99688501	KIT ROULEMENT MOYEU 9/15 D6T
5	V2371101	KIT FRONT QRM AXLE 100mm/BOOST 110mm
5	V2370101	KIT FRONT AXLE 15MM CROSSONE-/RIDE-/ROC - while stock last
6	V2370301	FRONT AUTO ADJUST.PLAY KIT 15MM AXLE

LIVRE AVEC

1 bouteille de liquide préventif Mavic	
1 bouteille de liquide préventif Mavic	
Fond de jante tubeless	
Valve UST et accessoires	
Adaptateurs 12x142 mm à l'arrière	
Guide utilisateur	
Adaptateurs arrière 12x142 mm pour ITS4 et TS2 (308 593 01 pour ITS4, 329 650 01 pour TS2)	
Valve UST et accessoires	
Fond de jante tubeless	
Guide utilisateur	

COMPATIBILITE

Roue libre : Shimano/Sram, convertible en XD avec un corps de roue libre optionnel	
Axe avant : axe traversant de 15 mm convertible en blocage rapide avec les adaptateurs optionnels	
Axe arrière : axe traversant de 12 mm, convertible en blocage rapide avec des adaptateurs optionnels (non disponibles en Allemagne)	

Spécifications

JANTES

- Matériau** : aluminium S6000
- Raccord** : manchonné
- Pérage** : traditionnel avec renfort H2
- Diamètre du trou de valve** : 8,5 mm avec adaptateur éjectable
- Pneumatique** : UST Tubeless et tubetype
- Matériau** : aluminium S6000
- Largeur interne** : 21 mm
- Dimension ETRTO 26" : 559 x 21 C**
- Dimension ETRTO 27.5" : 584 x 21 C**
- Dimension ETRTO 29" : 622 x 21 C**
- Dimensions de pneus ETRTO recommandés** : 35 mm à 69 mm
- Raccord** : manchonné
- Pérage** : traditionnel avec renfort H2
- Diamètre du trou de valve** : 8,5 mm avec adaptateur éjectable
- Pneumatique** : UST Tubeless et tubetype
- Largeur interne** : 21 mm
- Dimension ETRTO 26" : 559 x 21 C**
- Dimension ETRTO 27.5" : 584 x 21 C**
- Dimension ETRTO 29" : 622 x 21 C**

RAYONS

- Matériau** : acier
- Forme** : droits, profilés, treints
- Matériau** : laiton, ABS
- Nombre** : 24 à l'avant et à l'arrière
- Matériau** : acier
- Rayonnage** : avant et arrière croisés par 2
- Forme** : droits, profilés, treints
- Matériau** : acier, ABS
- Nombre** : 24 à l'avant et à l'arrière
- Rayonnage** : avant et arrière croisés par 2

MOYEURS

- Corps** : aluminium
- Matériau de l'axe** : aluminium
- Roulements à cartouche à lances
- Roue-libre** : alliage TS-2
- Corps avant et arrière** : aluminium Compatible Shimano 11 vitesses Compatible Sram XD (XX1-X01) avec kit en option
- Matériau de l'axe** : aluminium
- Roulements à cartouche à lances
- Roue-libre** : alliage TS-2

VERSIONS

- Coloris** : Noir uniquement
- Standard de disque** : 6 trous uniquement
- Largeur du moyeu** : Boost (avant 110, arrière 148) ou Non-Boost (avant 100, arrière 135/142)

POIDS ROUES

Poids roue
Weight Front 26": 845
Weight Front 27.5": 875
Weight Front 29": 920