

# MAVIC Crossride Tubeless Quest 29

CATÉGORIE ASTM 3A : tout-terrain avec des sauts de moins de 61 Å cm

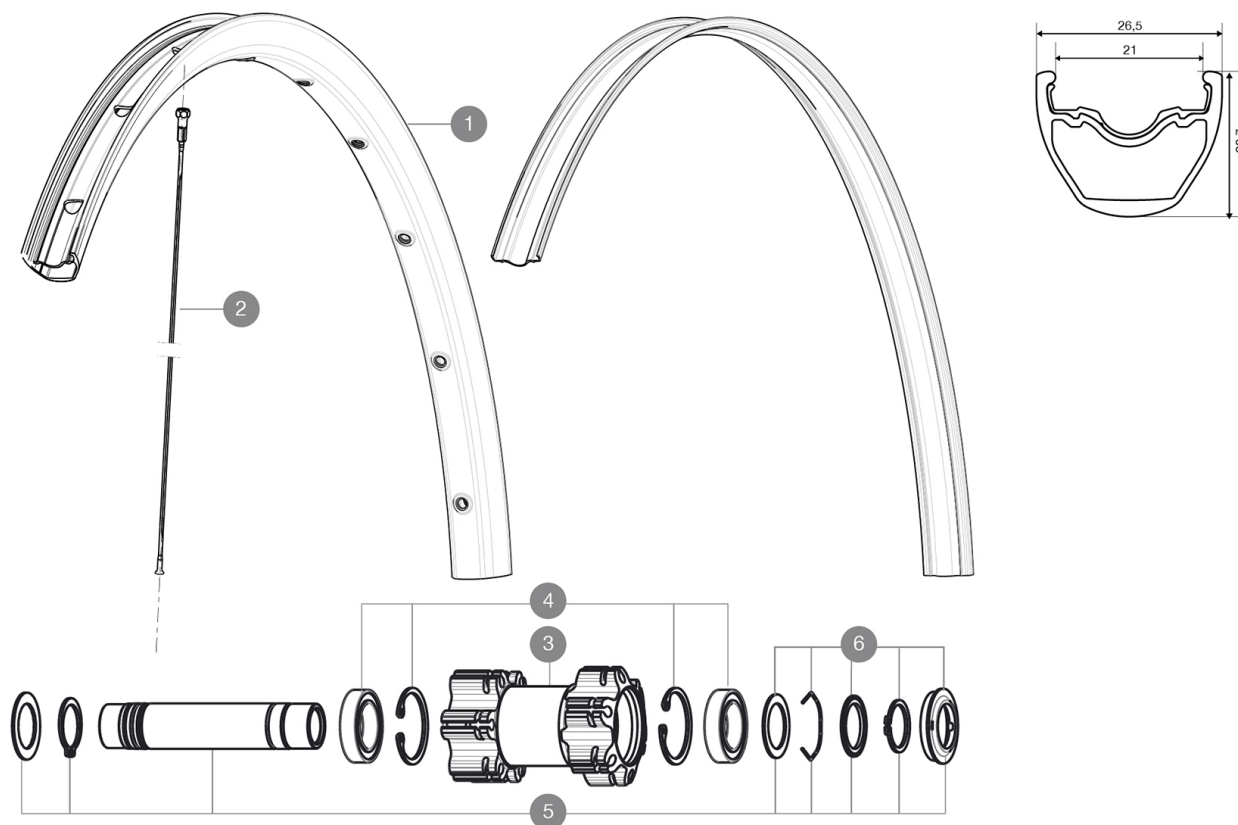
Pour optimiser la longévité des roues, Mavic recommande un poids maximal supporté par les roues de 120kg poids du vélo inclus

Dimensions de pneus ETRTO recommandées : 35 mm Å 69 mm

## RÉFÉRENCES ROUES

F36701 XrideUST Quest29FWTS

F71571 Xrd UST Quest29 Ft Boost WTS



## JANTES



Å TROU DE VALVE EN MM : 6,5

1	V2314315	RIM CROSSRIDE TUBELESS 29
	V2190101	Fond de jante UST 29x21c


## RAYONS

2	36689601	"12 SPOKES DRIVE SIDE CROSSROC 29" 293mm"
---	----------	---

## MOYEUX

3	N/A	CORPS DE MOYEU
4	99688501	KIT ROULEMENT MOYEU 9/15 D6T
5	V2371101	KIT FRONT QRM AXLE 100mm/BOOST 110mm
5	V2370101	KIT FRONT AXLE 15MM CROSSONE/-RIDE/-ROC - while stock last
6	V2370301	FRONT AUTO ADJUST.PLAY KIT 15MM AXLE

## LIVRE AVEC

1 bouteille de liquide pr�ventif Mavic	
1 bouteille de liquide pr�ventif Mavic	
Fond de jante tubeless	
Valve UST et accessoires	
Adaptateurs 12 x 142 mm � l'arri�re	
Guide utilisateur	
Adaptateurs arri�re 12x142 mm pour ITS4 et TS2 (308 593 01 pour ITS4, 329 650 01 pour TS2) 1	
Valve UST et accessoires	
Fond de jante tubeless	
Guide utilisateur	

## COMPATIBILITE

Roue libre � : Shimano/Sram, convertible en XD avec un corps de roue libre optionnel	
Axe avant � : axe traversant de 15 mm convertible en blocage rapide avec les adaptateurs optionnels	
Axe arri�re � : axe traversant de 12 mm, convertible en blocage rapide avec des adaptateurs optionnels (non disponibles en Allemagne)	

## Sp cifications

## JANTES

- **Mat riau**   : aluminium S6000
- **Raccord**   : manchonn 
- **Per age**   : traditionnel avec renfort H2
- **Diam tre du trou de valve**   : 8,5 mm avec r ducteur  jectable
- **Pneumatique**   : UST Tubeless et tubetype
- **Mat riau**   : aluminium S6000
- **Largeur interne**   : 21 mm
- **Dimension ETRTO 26"  ** : 559 x 21C
- **Dimension ETRTO 27.5"  ** : 584 x 21C
- **Dimension ETRTO 29"  ** : 622 x 21C
- **Dimensions de pneus ETRTO recommand es** : 35 mm   69 mm
- **Raccord**   : manchonn 
- **Per age**   : traditionnel avec renfort H2
- **Diam tre du trou de valve**   : 8,5 mm avec r ducteur  jectable
- **Pneumatique**   : UST Tubeless et tubetype
- **Largeur interne**   : 21 mm
- **Dimension ETRTO 26"  ** : 559 x 21C
- **Dimension ETRTO 27.5"  ** : 584 x 21C
- **Dimension ETRTO 29"  ** : 622 x 21C

## RAYONS

- **Mat riau**   : acier
- **Forme**   : droits, profil s, r treints
- ** crous**   : laiton, ABS
- **Nombre**   : 24   l'avant et   l'arri re
- **Mat riau**   : acier
- **Rayonnage**   : avant et arri re crois s par 2
- **Forme**   : droits, profil s, r treints
- ** crous**   : acier, ABS
- **Nombre**   : 24   l'avant et   l'arri re
- **Rayonnage**   : avant et arri re crois s par 2

## MOYEUX

- **Corps**   : aluminium
- **Mat riau de l'axe**   : aluminium
- **Roulements**   : cartouche  tanches
- **Roue-libre**   : alliage TS-2
- **Compatible** Shimano 11 vitesses
- **Corps avant et arri re**   : aluminium
- **Compatible** Sram XD (XX1-X01) avec kit en option
- **Mat riau de l'axe**   : aluminium
- **Roulements**   : cartouche  tanches
- **Roue-libre**   : alliage TS-2

## VERSIONS

- **Coloris**   : Noir uniquement
- **Standard de disque**   : 6   trous uniquement
- **Largeur du moyeu**   : Boost (avant 110, arri re 148) ou Non-Boost (avant 100, arri re 135/142)

## POIDS ROUES

Poids roue  
Weight Front 26" : 845  
Weight Front 27.5" : 875  
Weight Front 29" : 920