

MAVIC **CROSSRIDE FTS-X 29****RÉFÉRENCES ROUES**

F50701 XTRIDE FTS-X INT 29

CATÉGORIE ASTM 3A : tout-terrain avec des sauts de moins de 61 cm

Pour optimiser la longévité des roues, Mavic recommande un poids maximal supporté par les roues de 120kg poids du vélo inclus

Corps de roue libre acier ID360 Shimano (IV3790101)

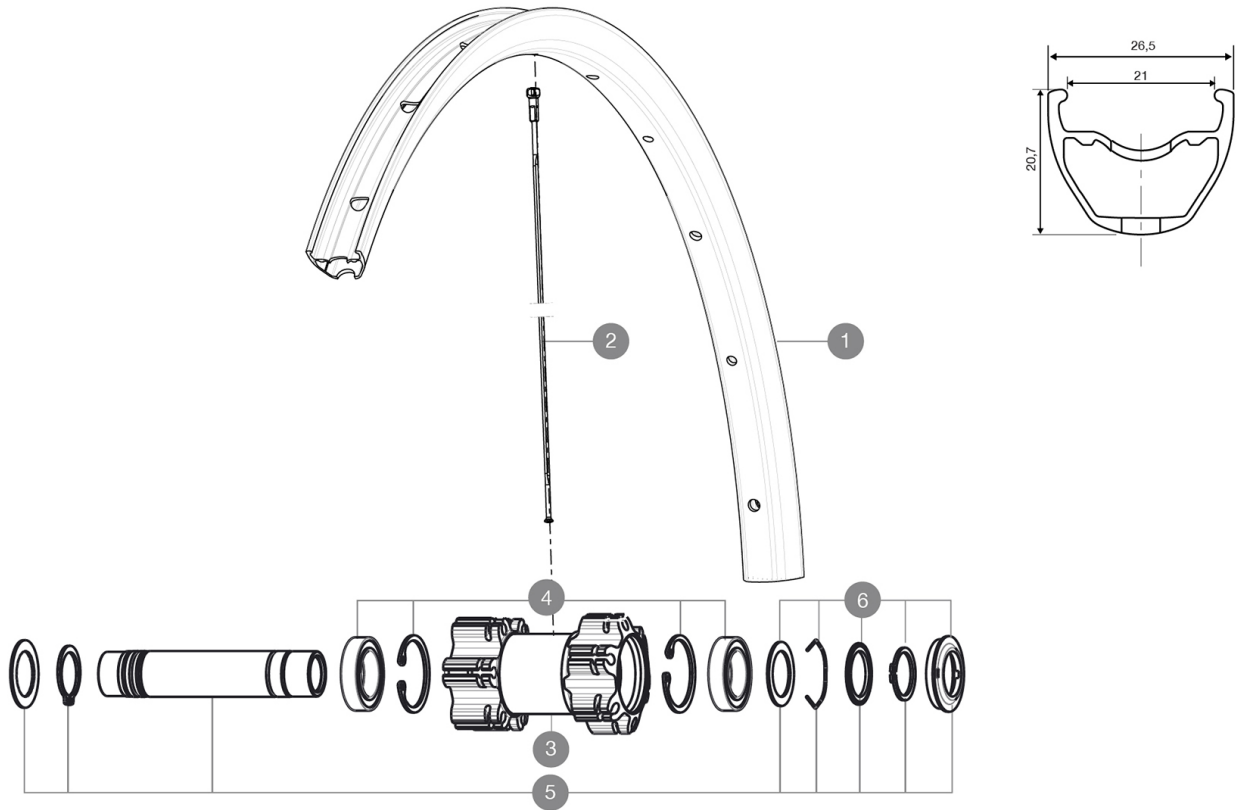
Pour optimiser la longévité des roues, Mavic recommande que le poids maximal supporté par les roues ne dépasse pas 150 kg, poids du vélo inclus

Maximum tyre pressure: 6.1bar/88PSI with a 25mm tyre - 3.5bar/51PSI with a 64mm tyre

Recommended tyre sizes: 28 to 64 mm (1.1" to 2.5")

Dimensions de pneus ETRTO recommandées : 35 mm à 69 mm

Corps de roue libre ID360 N3W (IV4270101)

**JANTES**

TROU DE VALVE EN MM : 8,5 avec réducteur éjectable

1	V2314915	RIM CROSSRIDE + CROSSRIDE FTSX 29
---	----------	-----------------------------------

RAYONS

2	V2383001	KIT 12 FT/NDS CROSSRIDE FTSX 29" SPK 297mm
---	----------	--

MOYEURS

3	N/A	CORPS DE MOYEU
4	99688501	KIT ROULEMENT MOYEU 9/15 D6T
5	V2370101	KIT FRONT AXLE 15MM CROSSONE/-RIDE/-ROC - while stock last
5	V2371101	KIT FRONT QRM AXLE 100mm/BOOST 110mm
6	V2370301	FRONT AUTO ADJUST.PLAY KIT 15MM AXLE

LIVRE AVEC

Guide utilisateur	
Blocages rapides BR101	
Fond de jante	
Adaptateurs pour blocage rapide avant	
Blocages rapides BR101	
Blocages rapides BR101	
Blocages rapides BR101	
Blocages rapides BR101	
Blocages rapides BR101	
Blocages rapides BR101	
Blocages rapides BR101	
Blocages rapides BR101	
Blocages rapides BR101	
Blocages rapides BR101	
Blocages rapides BR101	
RÃ©ducteur de valve	
Adaptateurs pour blocage rapide avant	
Adaptateurs pour blocage rapide avant	
Guide utilisateur	
Adaptateurs pour blocage rapide avant	

COMPATIBILITE

Roue libreÃ : Shimano/Sram	
Roue libreÃ : Shimano/Sram	
Roue libreÃ : Shimano/Sram	
Roue libreÃ : Shimano/Sram	
Axe avantÃ : axe traversant de 15Ã mm convertible en blocage rapide avec les adaptateurs inclus	
Axe avantÃ : axe traversant de 15Ã mm convertible en blocage rapide avec les adaptateurs inclus	
Axe avantÃ : axe traversant de 15Ã mm convertible en blocage rapide avec les adaptateurs inclus	
Axe avantÃ : axe traversant de 15Ã mm convertible en blocage rapide avec les adaptateurs inclus	
Axe avantÃ : axe traversant de 15Ã mm convertible en blocage rapide avec les adaptateurs inclus	
Axe avantÃ : axe traversant de 15Ã mm convertible en blocage rapide avec les adaptateurs inclus	
Axe arriÃreÃ : axe traversant de 12Ã mm convertible en blocage rapide au moyen d'adaptateurs	
Corps de roue libre acier ID360Ã Shimano (V3790101)	
Axe arriÃreÃ : Axe traversant 12Ã xÃ 148Ã boost	
Corps de roue libre ID360Ã N3W (V4270101)	