

MAVIC Cosmic Pro Carbon Disc

CATÉGORIE ASTM 1 : route uniquement

Pour optimiser la longévité des roues, Mavic recommande un poids maximal supporté par les roues de 120kg poids du vélo inclus

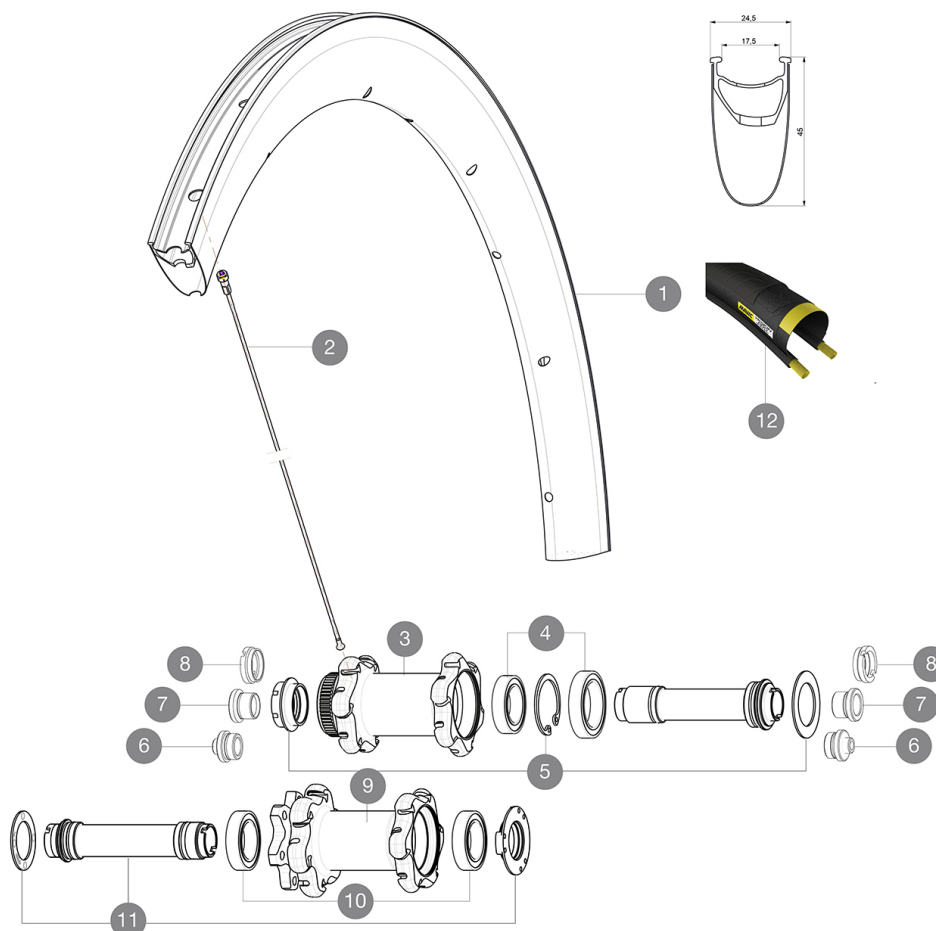
Dimensions de pneu recommandées : 25 Å 32 Å mm

Pression max. : 23 mm 8,7 bars - 125 PSI, 25/28 mm 7,7 bars - 110 PSI

Pression max. : 25 Å mm 7,7 Å bars - 110 Å PSI

RÉFÉRENCES ROUES

F54301	CosProCarD6BF12x100	F60201	CosProCarDCLF12x100
F71871	CosProCarDCLF12x100Cus		



JANTES



&NBSP;:

1	V2407910	KIT FRONT RIM COSMIC PRO CARBON DISC CLINCHER
---	----------	---

RAYONS

2	V2274901	KIT 12 FT/NDS BTD SPK 294mm/WIDE ALU NIPPLE - while stock la
2	V3663701	KIT 12 FRT/NDS BUTTED AERO STAINLESS SPOKE 294 + alu nipple

MOYEUR

3	N/A	CORPS DE MOYEU
4	99688601	BEARING KIT 9/15 DCL HUB 20x32x7 6804 + 25x37x7 6805
5	V2252401	MY16 FRONT AXLE ROAD DISC 9/12/15 CENTER LOCK
9	N/A	CORPS DE MOYEU
10	99688501	KIT ROULEMENT MOYEU 9/15 D6T
11	99688201	AXE AVANT MOYEU 9/15 D6T

PNEUMATIQUES



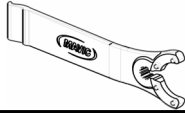
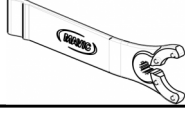
12	37805325	Yksion Pro Griplink White 25
----	----------	------------------------------

ADAPTATEURS

6	B4104301	9mm FT road Axle Adapters 16
7	B4104201	12mm FT road Axle Adapters 16
8	B4104401	15mm FT Road Axle Adapters 16

MAVIC Cosmic Pro Carbon Disc

LIVRE AVEC

Adaptateurs avant 12Å mm (B4104201) 1	
Adaptateurs arriÅre 12x142Å mm pour Instant Drive 360 (B49 896 01 pour ID360 6T, B49 899 01 pour ID360 CL) 1	
Vis spÅcifiques pour disque (308 719 01)	
Fond de jante	
Fond de jante	
ClÅ© de rÅ©glage multifonction (325 423 01) 1	
ClÅ© de rÅ©glage multifonction (325 423 01) 1	
Guide utilisateur	
Guide utilisateur	

COMPATIBILITE

Roue libreÅ : Shimano/Sram, convertible en Campagnolo et XD-R avec des corps de roue libre optionnels	
Roue libreÅ : Shimano/Sram, convertible en Campagnolo et XD-R avec des corps de roue libre optionnels	
Axe avantÅ : axe traversant de 12 mm convertible en 15Å mm ou en serrage rapide avec les adaptateurs optionnels	
Axe avantÅ : axe traversant de 12 mm convertible en 15Å mm ou en serrage rapide avec les adaptateurs optionnels	
Axe arriÅreÅ : axe traversant de 12Å mm, convertible en blocage rapide avec des adaptateurs optionnels (non disponibles en Allemagne)	
Axe arriÅreÅ : axe traversant de 12Å mm, convertible en blocage rapide avec des adaptateurs optionnels (non disponibles en Allemagne)	

SpÅcifications

JANTES

- MatÅriauÅ : Maxtal et carbone 12K
- MatÅriauÅ : Maxtal et carbone 12K
- HauteurÅ : 45Å mm
- HauteurÅ : 45Å mm
- RaccordÅ : SUP
- RaccordÅ : SUP
- PerÅsageÅ : traditionnel
- PerÅsageÅ : traditionnel
- Profil spÅcifique pour frein Å disque
- Profil spÅcifique pour frein Å disque
- RÅ©duction du poidsÅ : ISM
- RÅ©duction du poidsÅ : ISM
- DiamÅtre du trou de valveÅ : 6,5 mm
- DiamÅtre du trou de valveÅ : 6,5 mm
- PneumatiqueÅ : pneu
- PneumatiqueÅ : pneu
- Largeur interneÅ : 17Å mm
- Largeur interneÅ : 17Å mm
- Dimension ETRTOÅ : 622x17C
- Dimension ETRTOÅ : 622x17C

RAYONS

- MatÅriauÅ : acier
- MatÅriauÅ : acier
- FormeÅ : droits, Ågyptiques, rÅ©treints
- FormeÅ : droits, aÅ©rodynamiques, rÅ©treints
- Å©crousÅ : aluminium, ABS
- Å©crousÅ : aluminium, ABS
- NombreÅ : 24 Å lÅ© avant et Å lÅ© arriÅre
- NombreÅ : 24 Å lÅ© avant et Å lÅ© arriÅre
- RayonnageÅ : avant croisÅ©s par 2, arriÅre Isopulse
- RayonnageÅ : avant croisÅ©s par 2, arriÅre Isopulse

MOYEURS

- Corps avant et arriÅreÅ : aluminium
- Corps avant et arriÅreÅ : aluminium
- MatÅriau de lÅ©axeÅ : aluminium
- MatÅriau de lÅ©axeÅ : aluminium
- AvantÅ : roulements Å cartouche Å©tanche rÅ©glables (QRM+), ArriÅreÅ roulements Å cartouche Å©tanche Å rÅ©glage automatique (QRM Auto)
- Roulements Å cartouche Å©tanches
- Roue-libre : Instant Drive 360
- Roue-libre : Instant Drive 360
- Avant : Blocage rapide, compatible 12x100 et 15x100
- ArriÅre : compatible blocage rapide, 12x142 et 12x135

VERSIONS

- ColorisÅ : Noir uniquement
- ColorisÅ : Noir uniquement
- Standard de disqueÅ : 6Å trous ou Center LockÅ©
- Standard de disqueÅ : 6Å trous ou Center LockÅ©

POIDS ROUES

Poids roue 835