

CATÉGORIE ASTM 1 : route uniquement

Pour optimiser la longévité des roues, Mavic recommande un poids maximal supporté par les roues de 120kg poids du vélo inclus

Dimensions de pneu recommandés : 25 Å 32 Å mm

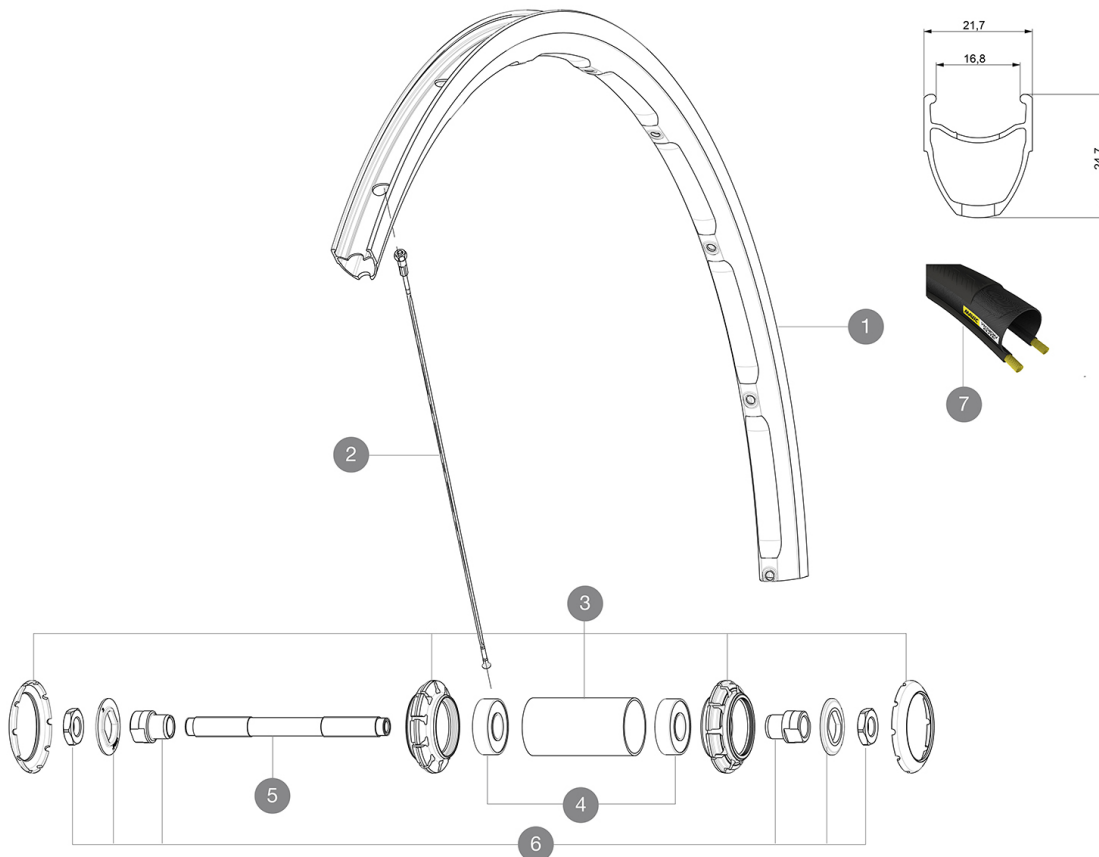
Pression max. : 23 mm 8,7 bars - 125 PSI, 25/28 mm 7,7 bars - 110 PSI

Pression max. Å : 25 Å mm 7,7 Å bars - 110 Å PSI

RÉFÉRENCES ROUES

F54401 Ksyrium 17 Ft Black

F54402 Ksyrium 17 Ft Blue



JANTES



&NBSP;:

1	V2408910	KIT FRONT RIM KSYRIUM BLACK 17C
1	V2409110	KIT FRONT RIM KSYRIUM BLUE17C

RAYONS

2	V2275901	KIT 10 FRONT AERO SPOKES 282mm + STEEL NIPPLES
---	----------	--

MOYEUX

3	N/A	CORPS DE MOYEU
3	12034401	KIT 3 CAPOTS NOIRS MOYEU AERO 10 ENCOCHES
4	M40318	ROULEMENTS 6001 x 2
5	99603701	FRONT AXLE QRM ROAD 2008
6	99603801	SHORT EXPENSIBLE BEARING SUPPORTS > 2008

PNEUMATIQUES

7	37805725	Yksion Elite 25
---	----------	-----------------

LIVRE AVEC

Blocages rapides BR101 (M40350 avant, M40351 arri�re, M40352 arri�re VTT) 1	
Blocages rapides BR101 (M40350 avant, M40351 arri�re, M40352 arri�re VTT) 1	
Fond de jante	
Fond de jante	
Guide utilisateur	
Guide utilisateur	

COMPATIBILITE

Roue libre� : Shimano/Sram, convertible en Campagnolo avec un corps de roue libre optionnel	
Roue libre� : Shimano/Sram, convertible en Campagnolo avec un corps de roue libre optionnel	
Axe avant� : Blocage rapide uniquement	
Axe avant� : Blocage rapide uniquement	
Axe arri�re� : Blocage rapide uniquement	
Axe arri�re� : Blocage rapide uniquement	

Sp cifications

JANTES

- Mat riau  : Aluminium S6000
- Mat riau  : Aluminium S6000
- Hauteur  : 21  mm
- Hauteur  : 24 mm
- Hauteur  : 24 mm
- Raccord  : SUP
- Raccord  : SUP
- Per age  : traditionnel avec renfort H2
- Per age  : traditionnel avec renfort H2
- Surface de freinage  : UB Control
- Surface de freinage  : UB Control
- R duction du poids  : ISM
- R duction du poids  : ISM
- Diam tre du trou de valve  : 6,5 mm
- Diam tre du trou de valve  : 6,5 mm
- Pneumatique  : pneu
- Pneumatique  : pneu
- Largeur interne  : 17  mm
- Largeur interne  : 17  mm
- Dimension ETRTO  : 622x17C
- Dimension ETRTO  : 622x17C

RAYONS

- Mat riau  : acier
- Mat riau  : acier
- Forme  : droits,  lyptiques
- Forme  : droits,  lyptiques
-  crous  : acier, ABS
-  crous  : acier, ABS
- Nombre  : 20   1  avant et   1  arri re
- Count : 20 front and 24 rear
- Rayonnage  : avant radial, arri re Isopulse
- Rayonnage  : avant radial, arri re Isopulse

MOYEUX

- Corps avant et arri re  : aluminium
- Corps avant et arri re  : aluminium
- Mat riau de l'axe  : acier
- Mat riau de l'axe  : acier
- Roulements   cartouche  tanches
- Roulements   cartouche  tanches
- Roue-libre  : acier FTS-L
- Roue-libre  : acier FTS-L

VERSIONS

- Coloris  : Noir uniquement
- Coloris  : Noir ou Noir/Bleu

POIDS ROUES

Poids roue 765