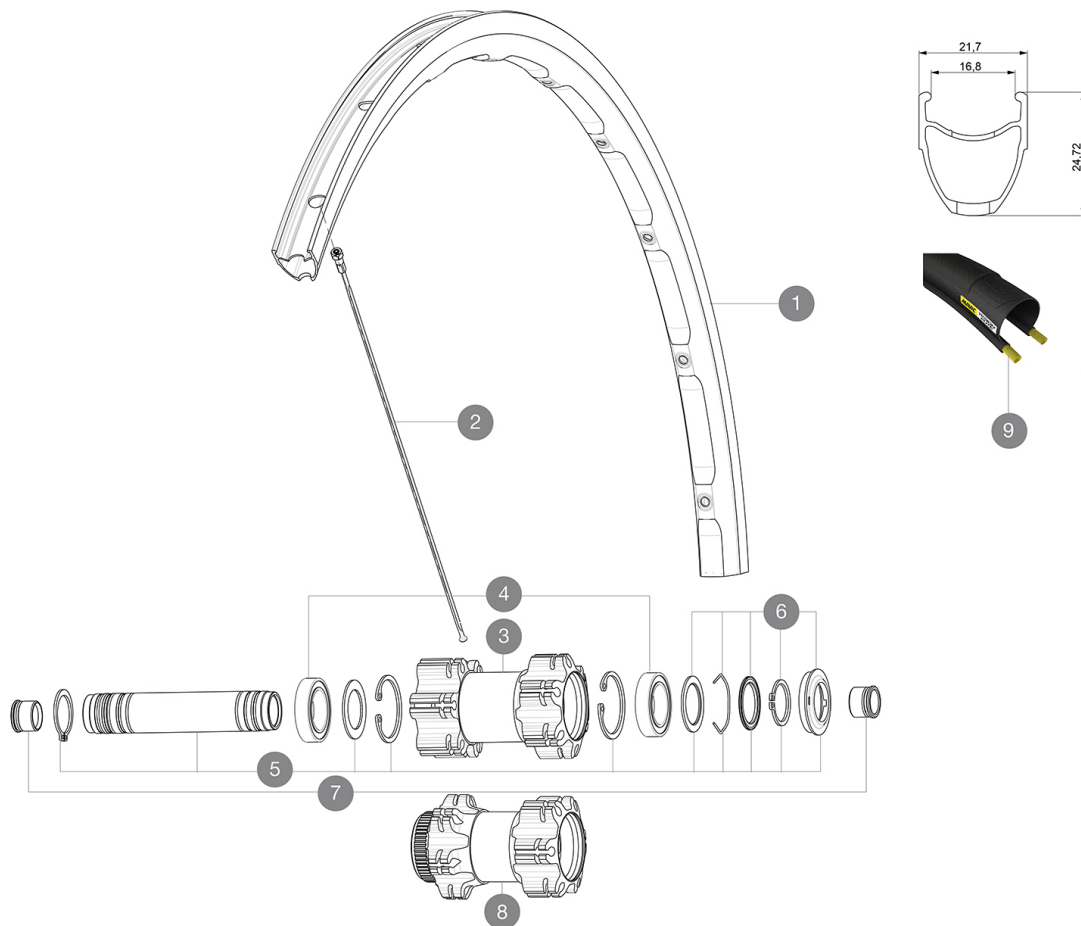


# MAVIC Ksyrium Disc TA

1  
2017  
FRONT

CATÉGORIE ASTM 2A : route et tout-terrain avec des sauts de moins de 15 Å cm  
Pour optimiser la longévité des roues, Mavic recommande un poids maximal supporté par les roues de 120kg poids du vélo inclus  
Dimensions de pneu recommandées : 25 Å 32 Å mm  
Pression max. : 25/28 Å mm 7,7 Å bars - 110 Å PSI

## RÉFÉRENCES ROUES



### JANTES



&NBSP;:

1 V2409315 KIT FRONT & REAR RIM KSYRIUM DISC 17C

### RAYONS

2 V2275701 KIT 12 REAR KSYRIUM DISC 12mm & KSYRIUM 17C NON-DRIVE SIDE A

### MOYEUX

3	N/A	CORPS DE MOYEU
4	99688501	KIT ROULEMENT MOYEU 9/15 D6T
5	V2371101	KIT FRONT QRM AXLE 100mm/BOOST 110mm
6	V2370301	FRONT AUTO ADJUST.PLAY KIT 15MM AXLE

### PNEUMATIQUES




9 37805725 Yksion Elite 25

### ADAPTATEURS

7	V2680201	12mm Ft Road Axle Adapters QRM
	99694101	2 REDUCTEURS 15/9mm

# MAVIC Ksyrium Disc TA

## LIVRE AVEC

Blocages rapides BR101 (M40350 avant, M40351 arri�re, M40352 arri�re VTT) 1	
Adaptateurs avant 12� mm (B4104201) 1	
Adaptateurs arri�re 12x142� mm pour Instant Drive 360 (B49 896 01 pour ID360 6T, B49 899 01 pour ID360 CL) 1	
Fond de jante	
Guide utilisateur	

## COMPATIBILITE

Roue libre� : Shimano/Sram, convertible en Campagnolo et XD-R avec des corps de roue libre optionnels	
Axe avant� : axe traversant de 12 mm convertible en 15� mm ou en serrage rapide avec les adaptateurs optionnels	
Axe arri�re� : axe traversant de 12� mm, convertible en blocage rapide avec des adaptateurs optionnels (non disponibles en Allemagne)	

## Sp cifications

### JANTES

- Mat riau  : Aluminium S6000
  - Hauteur  : 21  mm
  - Raccord  : SUP
  - Per age  : traditionnel avec renfort H2
- Profil sp cifique pour frein   disque
- R duction du poids  : ISM
  - Diam tre du trou de valve  : 6,5 mm
  - Pneumatique  : pneu
  - Dimension ETRTO  : 622x17C

### RAYONS

- Mat riau  : acier
- Forme  : droits,  lyptiques
- Nombre  : 24   1  avant et   arri re
- Rayonnage  : avant crois s par 2, arri re Isopulse

### MOYEUX

- Corps avant et arri re  : aluminium
  - Mat riau de l'axe  : aluminium
- Roulements   cartouche  tanches
- Roue-libre  : Instant Drive 360
  - Avant  : Blocage rapide, compatible 12x100 et 15x100
  - Arri re  : compatible blocage rapide, 12x142 et 12x135

### VERSIONS

- Coloris  : Noir uniquement
- Standard de disque  : 6  trous ou Center Lock 

### POIDS ROUES

Poids roue 845