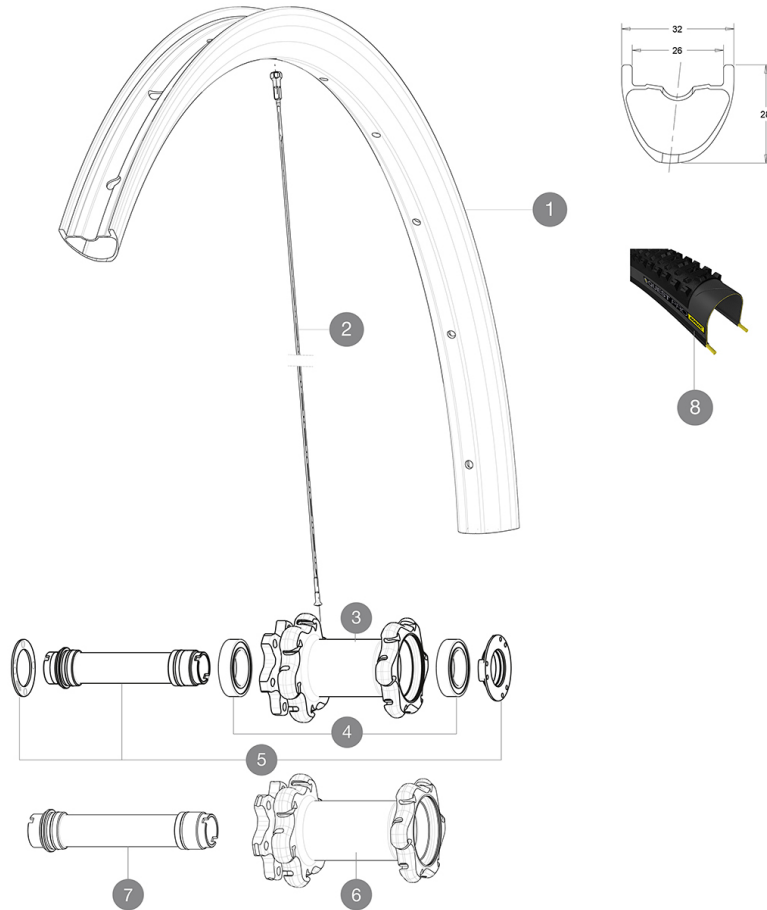


MAVIC XA Pro Carbon 29**RÉFÉRENCES ROUES**

CATÉGORIE ASTM 3A : tout-terrain avec des sauts de moins de 61 Å cm
 Pour optimiser la longévité des roues, Mavic recommande un poids maximal supporté par les roues de 120kg poids du vélo inclus
 Dimensions de pneu recommandés : 35 Å 69 Å mm (1,4" Å 2,7")
 Dimensions de pneus recommandés : 46mm Å 64mm (1,8 Å 2,5 pouces)

**JANTES**

&NBSP;:

1	V3060110	KIT FRONT RIM XA PRO CARBON 29"
	V2700101	UST Tape 28mm for 25 to 27mm wide rims

RAYONS

2	V2384201	KIT 12 FRONT + REAR NON-DRIVE SIDE BUTTED SPOKES 289mm XA PR
----------	----------	--

MOYEURS

3	N/A	CORPS DE MOYEU
4	99688501	KIT ROULEMENT MOYEU 9/15 D6T
5	V2252301	MY16 FRONT AXLE ROAD DISC 9/12/15 INT
6	N/A	CORPS DE MOYEU
7	V2370701	KIT FRONT QRM+ AXLE BOOST INTL 110mm

OPTIONS

V2650201	ADAPTER Front Torque Cap 15x31 MTB QRM +
----------	--

PNEUMATIQUES







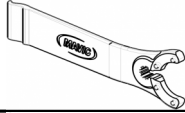
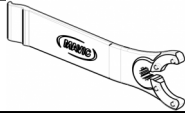
8	39243432	Quest Pro 29x2.25
----------	----------	-------------------

ADAPTATEURS

B4104301	9mm FT road Axle Adapters 16
----------	------------------------------

MAVIC XA Pro Carbon 29

LIVRE AVEC

1 bouteille de liquide prÃ©ventif Mavic (355 466 01) 1	
Blocages rapides BX601 (V24 503 01 avant, V24 504 01 arriÃ©re) 1	
Adaptateurs pour blocage rapide avant (996 941 01 pour VTT ou B41 043 01 pour route) 1	
Adaptateurs arriÃ©re 12x142 mm pour ITS4 et TS2 (308 593 01 pour ITS4, 329 650 01 pour TS2) 1	
Valve UST et accessoires (129 838 01)	
Valve UST et accessoires (129 838 01)	
Fond de jante tubeless	
Fond de jante tubeless	
ClÃ© de rÃ©glage multifonction (325 423 01) 1	
ClÃ© de rÃ©glage multifonction (325 423 01) 1	
Guide utilisateur	
Guide utilisateur	

COMPATIBILITE

Roue libre : Shimano/Sram, convertible en XD avec un corps de roue libre optionnel	
Roue libre : Shimano/Sram ou XD	
Axe avant : axe traversant de 15 mm convertible en blocage rapide avec les adaptateurs inclus	
Axe avant : axe traversant de 15 mm convertible en blocage rapide avec les adaptateurs inclus	
Axe arriÃ©re : axe traversant de 12 mm, convertible en blocage rapide avec des adaptateurs optionnels (non disponibles en Allemagne)	
Axe arriÃ©re : axe traversant de 12 mm, convertible en serrage rapide avec adaptateurs optionnels	

SpÃ©cifications

JANTES

- MatÃ©riau : 100% fibre de carbone unidirectionnelle
- MatÃ©riau : 100% fibre de carbone unidirectionnelle
- PerÃ§age : traditionnel
- PerÃ§age : traditionnel
- DiamÃ©tre du trou de valve : 6,5 mm
- DiamÃ©tre du trou de valve : 6,5 mm
- Pneumatique : UST Tubeless et tubetype
- Pneumatique : UST Tubeless et tubetype
- Largeur interne : 26 mm
- Largeur interne : 26 mm
- Dimension ETRTO 27,5" : 584x26ss
- Dimension ETRTO 27,5" : 584x26ss
- Dimension ETRTO 29" : 622x26ss
- Dimension ETRTO 29" : 622x26ss

Profil sans crochets

Profil sans crochets

Utiliser avec le fond de jante tubeless Mavic

Utiliser avec le fond de jante tubeless Mavic

RAYONS

MatÃ©riau : acier

MatÃ©riau : acier

Forme : droits, Ã©lastiques, rÃ©treints

MOYEUX

- Corps avant et arriÃ©re : aluminium
- Corps avant et arriÃ©re : aluminium
- MatÃ©riau de l'axe : aluminium
- MatÃ©riau de l'axe : aluminium
- Roulements : cartouche Ã©tanches rÃ©glables
- Roulements : cartouche Ã©tanches rÃ©glables
- Roue-libre : Alliage ITS-4
- Roue-libre : Alliage ITS-4

VERSIONS

- Coloris : Noir uniquement
- Coloris : Noir uniquement
- Standard de disque : 6 trous uniquement
- Standard de disque : 6 trous uniquement
- Largeur du moyeu : Boost (avant 110, arriÃ©re 148) ou Non-Boost (avant 100, arriÃ©re 135/142)
- Largeur du moyeu : Boost (avant 110, arriÃ©re 148) ou Non-Boost (avant 100, arriÃ©re 135/142)

POIDS ROUES

Poids roue

Weight Front 27.5": 715

Weight Front 29": 735