

MAVIC Ksyrium Pro Disc

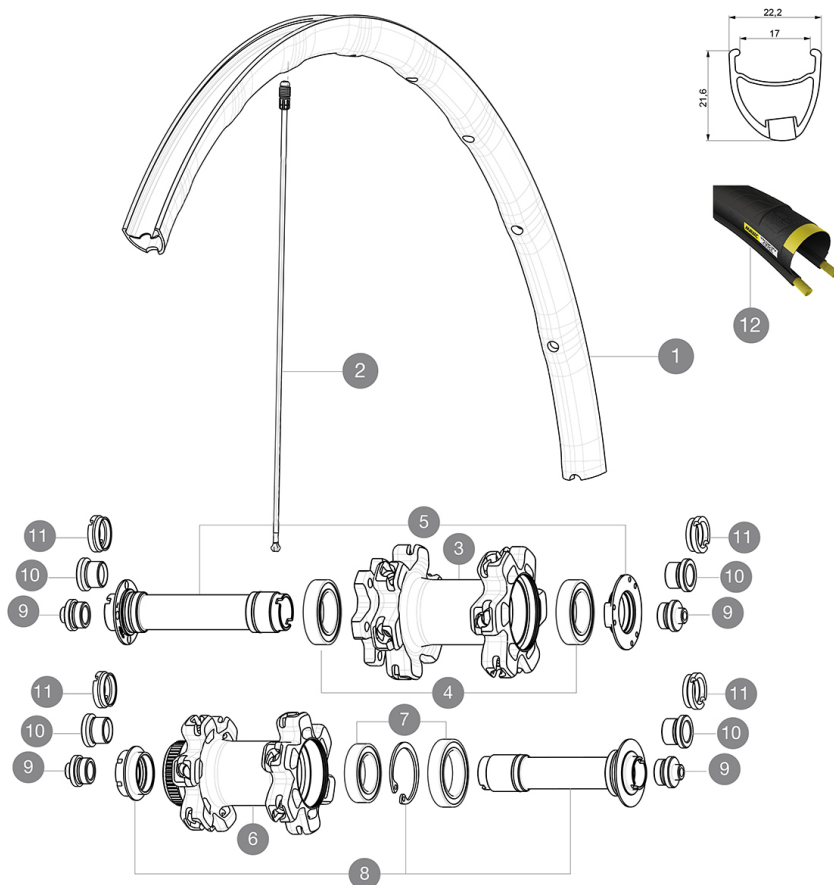
1
2017
FRONT

CATÉGORIE ASTM A 24 : route et tout-terrain avec des sauts de moins de 15 Å cm
Pour optimiser la longévité des roues, Mavic recommande un poids maximal supporté par les roues de 120kg poids du vélo inclus
Dimensions de pneu recommandés : 25 Å 32 Å mm
Pression max. : 25 Å mm 7,7 Å bars - 110 Å PSI

RÉFÉRENCES ROUES

F70931 KsyProD6B17Ft12x100

F70971 KsyProDCL17Ft12x100



JANTES



1 V2407110 KIT FRONT RIM KSYRIUM PRO DISC 17C

RAYONS

2 V2272501 12 FRT + REAR NON-DRIVE SIDE SPOKES 291,5mm KSYRIUM PRO ALLR

MOYEURS

3 N/A CORPS DE MOYEU
4 99688601 BEARING KIT 9/15 DCL HUB 20x32x7 6804 + 25x37x7 6805
5 V2252301 MY16 FRONT AXLE ROAD DISC 9/12/15 INT
6 N/A CORPS DE MOYEU
7 99688501 KIT ROULEMENT MOYEU 9/15 D6T
8 V2252401 MY16 FRONT AXLE ROAD DISC 9/12/15 CENTER LOCK

PNEUMATIQUES




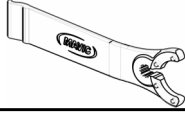
12 37805325 Yksion Pro Griplink White 25

ADAPTATEURS

9 B4104301 9mm FT road Axle Adapters 16
10 B4104401 15mm FT Road Axle Adapters 16
11 B4104201 12mm FT road Axle Adapters 16

MAVIC Ksyrium Pro Disc

LIVRE AVEC

Adaptateurs avant 12Å mm (B4104201) 1	
Adaptateurs arriÅre 12x142Å mm pour Instant Drive 360 (B49 896 01 pour ID360 6T, B49 899 01 pour ID360 CL) 1	
Vis spÅcifiques pour disque (308 719 01) Pack of 6	
ClÃ© de rÃ©glage multifonction (325 423 01) 1	
Guide utilisateur	

COMPATIBILITE

Roue libreÅ : Shimano/Sram, convertible en Campagnolo et XD-R avec des corps de roue libre optionnels	
Axe avantÅ : axe traversant de 12 mm convertible en 15Å mm ou en serrage rapide avec les adaptateurs optionnels	
Axe arriÅreÅ : axe traversant de 12Å mm, convertible en blocage rapide avec des adaptateurs optionnels (non disponibles en Allemagne)	

SpÃ©cifications

JANTES

- MatÃ©riauÅ : Maxtal
 - HauteurÅ : 26Å mm, asymÃ©trique
 - RaccordÅ : SUP
 - PerÃ§ageÅ : Fore
- Profil spÃ©cifique pour frein Å disque
- RÃ©duction du poidsÅ : ISM 4D
 - DiamÃtre du trou de valveÅ : 6,5 mm
 - PneumatiqueÅ : pneu
 - Largeur interneÅ : 17Å mm
 - Dimension ETRTOÅ : 622x17C

RAYONS

- MatÃ©riauÅ : Zicral
- FormeÅ : droits, Ålyptiques
- ÅcrousÅ : aluminium intÃ©grÃ© Fore
- NombreÅ : 24 Å lÅ avant et Å lÅ arriÅre
- RayonnageÅ : avant croisÃ©s par 2, arriÅre Isopulse

MOYEUX

- Corps avant et arriÅreÅ : aluminium
 - MatÃ©riau de l'axeÅ : aluminium
- Roulements Å cartouche Åtanches rÃ©glables
- Roue-libreÅ : Instant Drive 360
 - AvantÅ : Blocage rapide, compatible 12x100 et 15x100
 - ArriÅreÅ : compatible blocage rapide, 12x142 et 12x135

VERSIONS

- ColorisÅ : Noir uniquement
- Standard de disqueÅ : 6Å trous ou Center LockÅ

POIDS ROUES

Poids roue 730