

CATÉGORIE ASTM 3A : CROSS-COUNTRY ET TRAIL

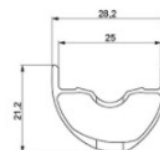
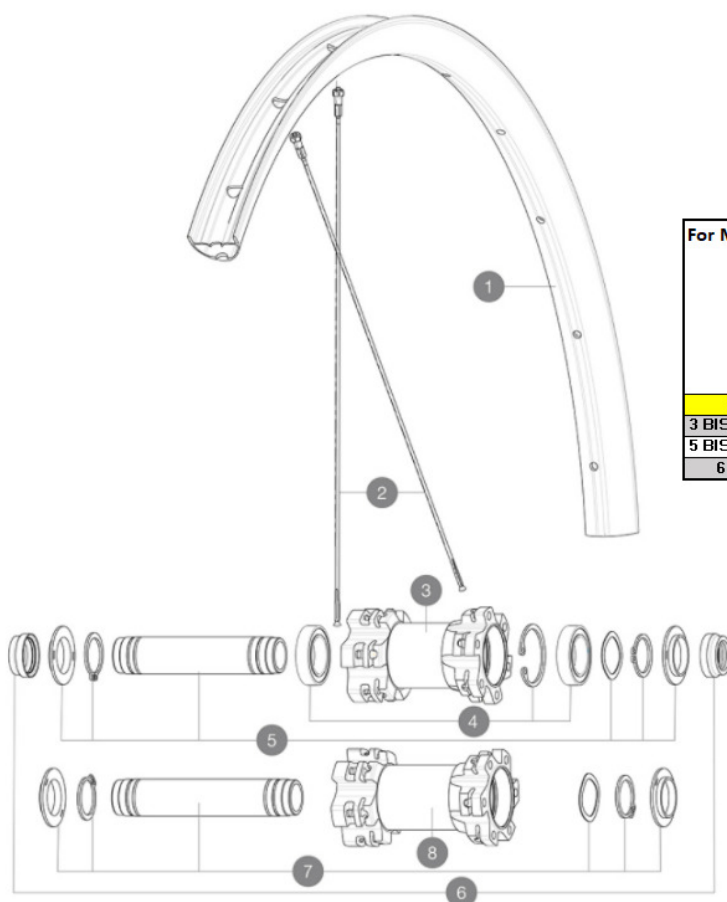
Pour optimiser la longévité des roues, Mavic recommande un poids maximal supporté par les roues de 120kg poids du vélo inclus

Dimensions de pneus recommandés : 46mm à 64mm (1,8 à 2,5 pouces)

RÉFÉRENCES ROUES

F73331 Xa29Ft

F73821 Xa29FtBst



For Monobloc Hub Only



N°	PARTS	REFERENCE	REFERENCE BOOST
3 BIS / 8 BIS	HUB BODY	N/A	N/A
5 BIS / 7 BIS	AXLE	V2372301	V2372401
6 BIS	ADAPTORS	V2372501	

JANTES



&NBSP;:

1	V2318315	KIT FRONT/REAR RIM XA/XA LIGHT 29" 25TSS
	V2700101	UST Tape 28mm for 25 to 27mm wide rims

RAYONS

2	36690301	"12 SPOKES FRONT/OPP DRIVE SIDE CROSSONE 29"" 296mm"
---	----------	--

MOYEURS

	N/A	CORPS DE MOYEU
4	99688501	KIT ROULEMENT MOYEU 9/15 D6T
5	V2371901	KIT FRONT AXLE MTB L1 QRM AUTO 15x100mm
	V2372301	KIT 100mm AXLE QRM AUTO MTB > 2019
7	V2372001	KIT FRONT AXLE MTB L1 QRM AUTO BOOST 15x110mm
	V2372401	KIT 110mm AXLE QRM AUTO MTB > 2019
	N/A	CORPS DE MOYEU

ADAPTATEURS

6	V2390801	KIT 2 FORK RESTS FRONT AXLE MTB QRM AUTO
	V2372501	15mm MTB Axle Cap QRM Auto From 2019

LIVRE AVEC

Valve UST et accessoires (129 838 01)	
Fond de jante tubeless	
Guide utilisateur	

COMPATIBILITE

Roue libre : Shimano/Sram ou XD	
Axe avant : axe traversant de 15 mm convertible en blocage rapide avec les adaptateurs optionnels	
Axe arrière : axe traversant de 12 mm, convertible en serrage rapide avec adaptateurs optionnels	

Spécifications

JANTES

- **Matériau** : Alliage S6106
- **Raccord** : SUP
- **Perçage** : traditionnel
- **Diamètre du trou de valve** : 6,5 mm
- **Pneumatique** : UST Tubeless et tubetype
- **Largeur interne** : 25 mm
- **Dimension ETRTO 27,5"** : 584x25TSS
- **Dimension ETRTO 29"** : 622x25TSS

Profil sans crochets

Utiliser avec le fond de jante tubeless Mavic

RAYONS

- **Matériau** : acier
- **Forme** : droits, ronds
- **Nombre** : 24 à l'avant et à l'arrière
- **Rayonnage** : avant et arrière croisés par 2

MOYEUX

- **Corps avant et arrière** : aluminium
- **Matériau de l'axe** : aluminium
- **Avant** : roulements à cartouche à tanche à glage automatique (QRM Auto), Arrière : roulements à cartouche à tanche (QRM)
- **Roue libre** : TS-2 en alliage

VERSIONS

- **Standard de disque** : 6 trous uniquement
- **Largeur du moyeu** : Boost (avant 110, arrière 148) ou Non-Boost (avant 100, arrière 135/142)

POIDS ROUES