

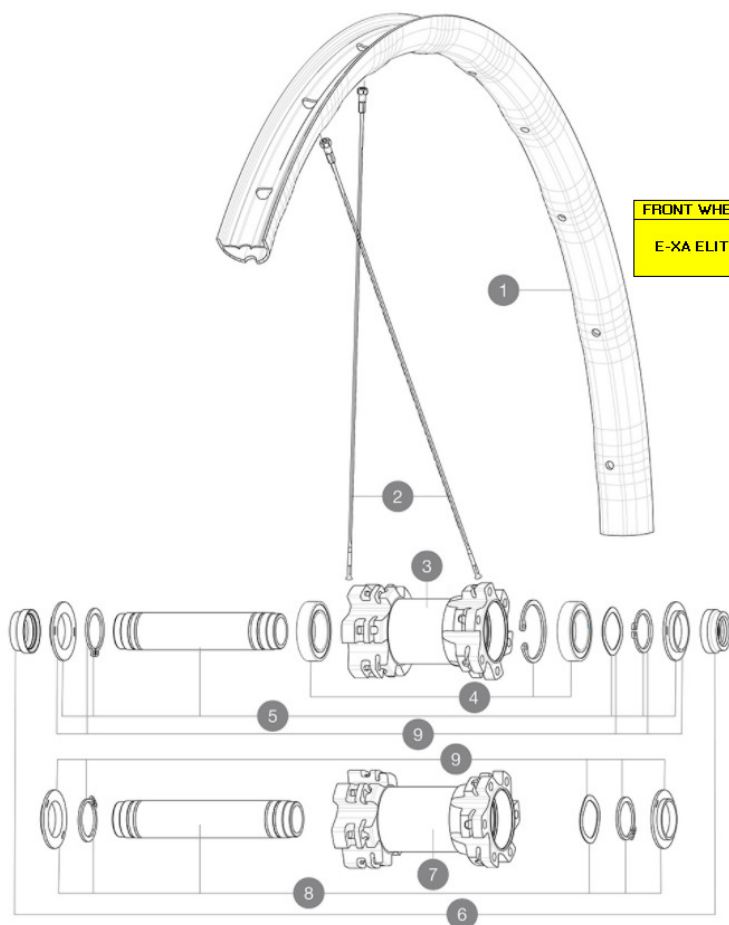
CATÉGORIE ASTM 3A : CROSS-COUNTRY ET TRAIL

Pour optimiser la longévité des roues, Mavic recommande un poids maximal supporté par les roues de 120kg poids du vélo inclus

Dimensions de pneus recommandés : 46mm à 64mm (1,8 à 2,5 pouces)

## RÉFÉRENCES ROUES

F80341 E-Xa Elite 29 Ft Bst



FRONT WHEEL	N°	PARTS	REFERENCE	REFERENCE BOOST
E-XA ELITE	3BIS / 7BIS	HUB BODY	N/A	N/A
	5BIS / 8BIS	AXLE	V2372301	V2372401
	6 BIS	ADAPTORS	V2372501	

## JANTES



&NBSP;:

1	V2990115 V2700101	KIT FRONT/REAR RIM XA ELITE 29" 25mm BLACK TUBELESS STRAIG UST Tape 28mm for 25 to 27mm wide rims
---	----------------------	------------------------------------------------------------------------------------------------------

## RAYONS

2	V2381401	KIT 12 FT/RR BUTTED SPOKES 296mm MTB 29"
---	----------	------------------------------------------

## MOYEURS

3	N/A	CORPS DE MOYEU
	N/A	CORPS DE MOYEU
4	99688501	KIT ROULEMENT MOYEU 9/15 D6T
5	V2371901	KIT FRONT AXLE MTB L1 QRM AUTO 15x100mm
	V2372301	KIT 100mm AXLE QRM AUTO MTB > 2019
7	N/A	CORPS DE MOYEU
	N/A	CORPS DE MOYEU
8	V2372001	KIT FRONT AXLE MTB L1 QRM AUTO BOOST 15x110mm
	V2372401	KIT 110mm AXLE QRM AUTO MTB > 2019
9	V2372701	QRM AUTO FRONT AXLE ASSEMBLY KIT > 2018

## OPTIONS

V2650301	TorqueCapsAdaptMTB QRMAuto Ft
----------	-------------------------------

## ADAPTATEURS

6	V2390801	KIT 2 FORK RESTS FRONT AXLE MTB QRM AUTO
	V2372501	15mm MTB Axle Cap QRM Auto From 2019
	99694101	2 REDUCTEURS 15/9mm

**MAVIC** **E-XA Elite 29****LIVRE AVEC**

Valve UST et accessoires (129 838 01)	
Fond de jante tubeless	
Guide utilisateur	

**COMPATIBILITE**

Roue libre : Shimano/Sram ou XD	
---------------------------------	--

**Spécifications****JANTES**

- **Matériau** : Maxtal
- **Raccord** : SUP
- **Perçage** : traditionnel
- **Réduction du poids** : ISM 4D
- **Diamètre du trou de valve** : 6,5 mm
- **Pneumatique** : UST Tubeless et tubetype
- **Largeur interne** : 25 mm
- **Dimension ETRTO 27,5"** : 584x25TSS
- **Dimension ETRTO 29"** : 622x25TSS

Profil sans crochets

Utiliser avec le fond de jante tubeless Mavic

**RAYONS**

- **Matériau** : acier
- **Forme** : droits, élyptiques, treints
- **Nombre** : 24 à l'avant et à l'arrière
- **Rayonnage** : avant et arrière croisés par 2

**MOYEURS**

- **Corps avant et arrière** : aluminium
  - **Matériau de l'axe** : aluminium
- Roulements à cartouche à tanche à glage automatique (QRM Auto)
- **Roue-libre** : ITS-4 QRM Auto en alliage

**VERSIONS**

- **Coloris** : Noir uniquement
- **Standard de disque** : 6 trous uniquement
- **Hub width** : Boost only (front 110, rear 148)

**POIDS ROUES**