

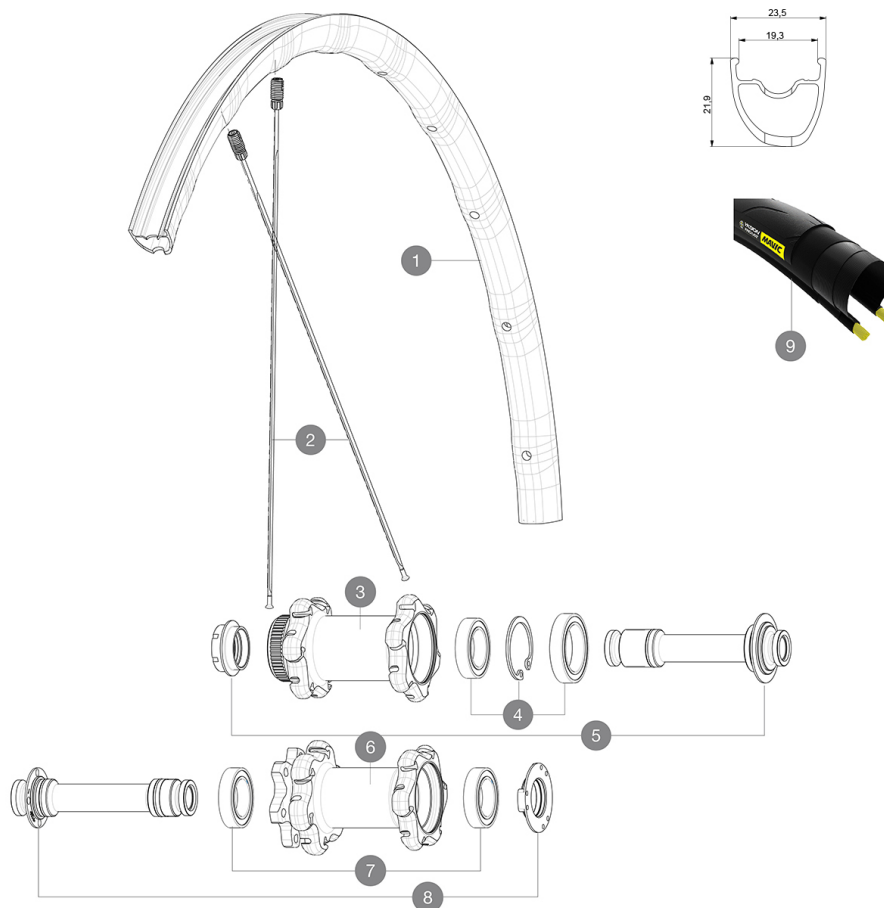
# MAVIC Ksyrium Elite Disc UST

CATÉGORIE ASTM 2 : route et tout-terrain avec des sauts de moins de 15 cm  
 Pour optimiser la longévité des roues, Mavic recommande un poids maximal supporté par les roues de 120kg poids du vélo inclus  
 Dimensions de pneu recommandées : 25 Å 32 Å mm  
 Pression max. tubeless : 25 mm 6 bars - 87 PSI, 28 mm 5 bars - 70 PSI Pression max. tubetype : 25/28 mm 7,7 bars - 110 PSI

## RÉFÉRENCES ROUES

F75841 KsyEI UST D6B12x100Ft

F75851 KsyEI UST DCL12x100Ft



## JANTES



&amp;NBSP;:

1	V2731010	KIT FRONT RIM KSYRIUM ELITE DISC UST
---	----------	--------------------------------------

## RAYONS

2	V2273401	KIT 12 FRT/NON DRIVE SIDE BUTTED SPOKE 297mm
---	----------	--

## MOYEURS

3	N/A	CORPS DE MOYEU
4	99688601	BEARING KIT 9/15 DCL HUB 20x32x7 6804 + 25x37x7 6805
5	V2390701	KIT FRONT 12mm AXLE QRM+ CL
6	N/A	CORPS DE MOYEU
7	99688501	KIT ROULEMENT MOYEU 9/15 D6T
8	V2390601	KIT FRONT 12mm AXLE QRM+ 6B

## OPTIONS

V2252401	MY16 FRONT AXLE ROAD DISC 9/12/15 CENTER LOCK
V2252301	MY16 FRONT AXLE ROAD DISC 9/12/15 INT

## PNEUMATIQUES

9	39938825	Yksion Pro UST 700x25
---	----------	-----------------------

## ADAPTATEURS

B4104401	15mm FT Road Axle Adapters 16
V2680301	Kit Ft Road Adapter 12 >> 9mm

# MAVIC Ksyrium Elite Disc UST

## LIVRE AVEC

1 bouteille de liquide pr�ventif Mavic (roue arri�re) (355 466 01)	
1 bouteille de liquide pr�ventif Mavic (roue arri�re) (355 466 01)	
Seringue pour liquide pr�ventif	
Seringue pour liquide pr�ventif	
Adaptateurs pour blocage rapide avant (996 941 01 pour VTT ou B41 043 01 pour route)	
Adaptateurs arri�re QR pour Instant Drive 360 (B49 894 01)	
Valve UST et accessoires (129 838 01)	
Valve UST et accessoires (129 838 01)	
Vis sp�cifiques pour disque (308 719 01)	
Guide utilisateur	
Guide utilisateur	

## COMPATIBILITE

Roue libre : Shimano/Sram, convertible en Campagnolo et XD-R avec des corps de roue libre optionnels	
Roue libre : Shimano/Sram, convertible en Campagnolo et XD-R avec des corps de roue libre optionnels	
Axe avant : axe traversant 12 x 100, conversion facile en blocage rapide avec les adaptateurs fournis. Incompatible avec les axes traversants de 15 mm	
Axe AV : traversant 12mm. Optionnel : convertible en serrage rapide avec les adaptateurs ad�quats, ou en 15mm avec le remplacement de l'axe complet.	
Axe avant : axe traversant de 12 mm, convertible en blocage rapide avec les adaptateurs inclus. Convertible en 15 mm en rempla�ant l'axe traversant.	
Axe arri�re : axe traversant de 12 mm, convertible en blocage rapide avec des adaptateurs optionnels (non disponibles en Allemagne)	
Axe arri�re : axe traversant de 12 mm, convertible en blocage rapide avec les adaptateurs inclus	

## Sp cifications

### JANTES

- Mat riau : Maxtal
- Mat riau : Maxtal
- Hauteur : 22 mm
- Hauteur : 22 mm
- Raccord : SUP
- Raccord : SUP
- Per age : Fore
- Per age : Fore
- Profil sp cifique pour frein   disque
- Profil sp cifique pour frein   disque
- R duction du poids : ISM 4D
- R duction du poids : ISM 4D
- Diam tre du trou de valve : 6,5 mm
- Diam tre du trou de valve : 6,5 mm
- Pneumatique : UST Tubeless et tubetype
- Pneumatique : UST Tubeless et tubetype
- Largeur interne : 19 mm
- Largeur interne : 19 mm
- Dimension ETRTO : 622x19TC ROUTE
- Dimension ETRTO : 622x19TC ROUTE

### RAYONS

- Mat riau : acier
- Mat riau : acier
- Forme : droits,  lyptiques
- Forme : droits,  lyptiques
-  crous : aluminium int gr  Fore
-  crous : aluminium int gr  Fore
- Nombre : 24   l'avant et   l'arri re
- Nombre : 24   l'avant et   l'arri re

### MOYEUX

- Corps avant et arri re : aluminium
- Corps avant et arri re : aluminium
- Mat riau de l'axe : aluminium
- Mat riau de l'axe : aluminium
- Avant : roulements   cartouche  tanche r glables (QRM+), Arri re : roulements   cartouche  tanche   r glage automatique (QRM Auto)
- Avant : roulements   cartouche  tanche r glables (QRM+), Arri re : roulements   cartouche  tanche   r glage automatique (QRM Auto)
- Roue-libre : Instant Drive 360
- Roue-libre : Instant Drive 360
- Avant : blocage rapide, compatible 12x100 et 15x100
- Arri re : Attache rapide, compatible 12x142 et 12x135

### VERSIONS

- Coloris : Noir uniquement
- Standard de disque : 6   trous ou Center Lock 
- Standard de disque : Center Lock(R) uniquement

### POIDS ROUES

770