

# MAVIC Comete Pro Carbon Disc

CATÉGORIE ASTM 1 : route uniquement

Pour optimiser la longévité des roues, Mavic recommande un poids maximal supporté par les roues de 120kg poids du vélo inclus

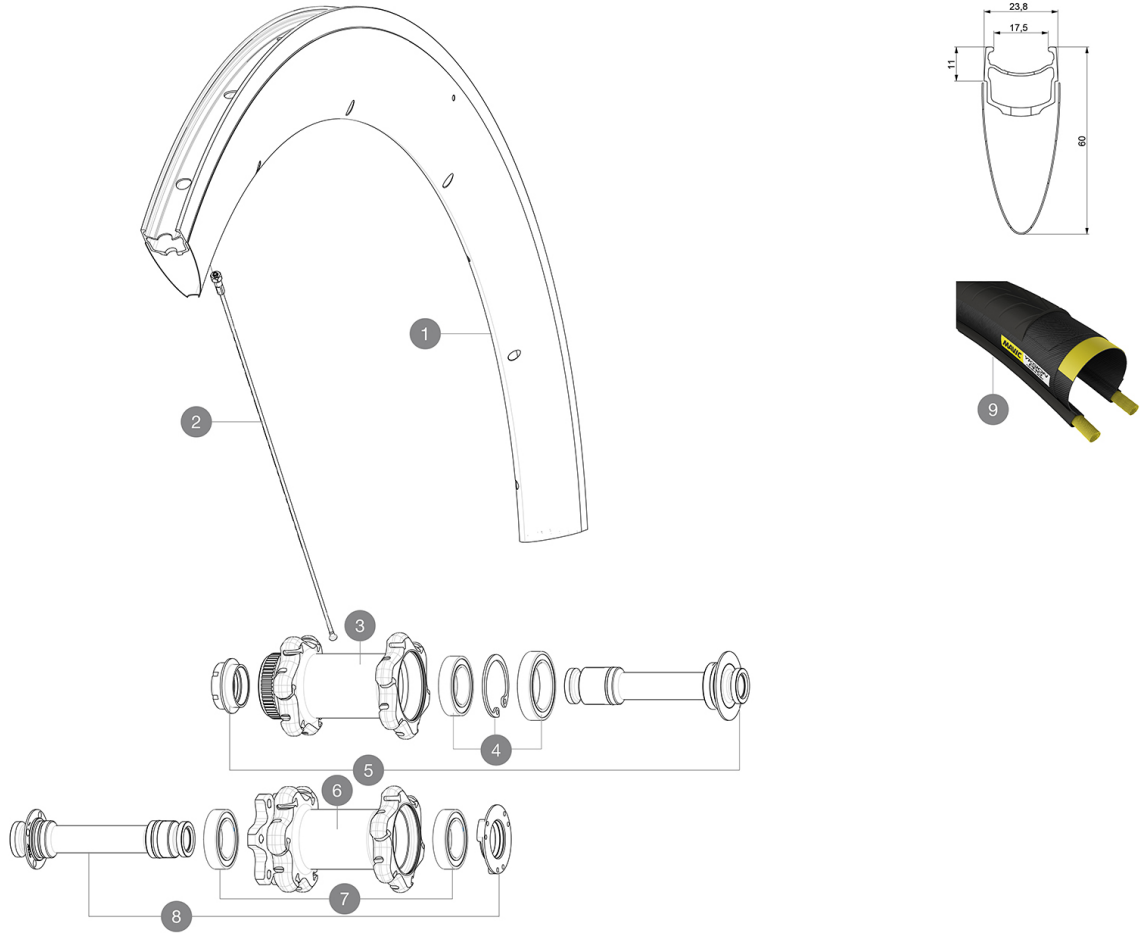
Dimensions de pneu recommandées : 25 Å 32Å mm

Pression max. : 23 mm 8,7 bars - 125 PSI, 25/28 mm 7,7 bars - 110 PSI

## RÉFÉRENCES ROUES

F76241 ComProCD6B12x100FISV

F76291 ComProCDCL12x100FISV



## JANTES



&nbsp;:

1 V2732210 KIT FRONT RIM COMETE PRO CARBON DISC

## RAYONS

2 V2279701 KIT 12 FT/NDS COMETE PRO CARB DISC SPK 294mm - while stock I  
2 V3662101 KIT 12 FRT/NDS COMETE PRO CARBON Disc BUTTED AERO STAINLESS

## MOYEURS

3 N/A CORPS DE MOYEU  
4 99688601 BEARING KIT 9/15 DCL HUB 20x32x7 6804 + 25x37x7 6805  
5 V2390701 KIT FRONT 12mm AXLE QRM+ CL  
6 N/A CORPS DE MOYEU  
7 V2560401 KIT ID360 2 BEARINGS 17x28x7 + CIRCLIP + WAVED WASHER (QRM A  
8 V2390601 KIT FRONT 12mm AXLE QRM+ 6B

## OPTIONS

V2252301 MY16 FRONT AXLE ROAD DISC 9/12/15 INT  
V2252401 MY16 FRONT AXLE ROAD DISC 9/12/15 CENTER LOCK

## PNEUMATIQUES

9 37805325 Yksion Pro GripLink White 25

## ADAPTATEURS

B4104401 15mm FT Road Axle Adapters 16  
V2680301 Kit Ft Road Adapter 12 >> 9mm

## LIVRE AVEC

Adaptateurs pour blocage rapide avant (996 941 01 pour VTT ou B41 043 01 pour route)	
Adaptateurs arrière QR pour Instant Drive 360 (B49 894 01)	
Fond de jante	
Fond de jante	
Clé de réglage multifonction (325 423 01)	
Clé de réglage multifonction (325 423 01)	
Guide utilisateur	
Guide utilisateur	

## COMPATIBILITE

Roue libre : Shimano/Sram, convertible en Campagnolo et XD-R avec des corps de roue libre optionnels	
Roue libre : Shimano/Sram, convertible en Campagnolo et XD-R avec des corps de roue libre optionnels	
Axe AV : traversant 12mm. Optionnel : convertible en serrage rapide avec les adaptateurs adhésifs, ou en 15mm avec le remplacement de l'axe complet.	
Axe avant : axe traversant de 12 mm, convertible en blocage rapide avec les adaptateurs inclus. Convertible en 15 mm en remplaçant l'axe traversant.	
Axe arrière : axe traversant de 12 mm, convertible en blocage rapide avec des adaptateurs optionnels (non disponibles en Allemagne)	
Axe arrière : axe traversant de 12 mm, convertible en blocage rapide avec les adaptateurs inclus	

## Spécifications

## JANTES

- Matériau : Mxal et carbone 12K
- Matériau : Mxal et carbone 12K
- Hauteur : 60 mm
- Hauteur : 60 mm
- Raccord : SUP
- Raccord : SUP
- Perçage : traditionnel
- Perçage : traditionnel

Profil spécifique pour frein à disque

Profil spécifique pour frein à disque

- Réduction du poids : ISM
- Réduction du poids : ISM
- Diamètre du trou de valve : 6,5 mm
- Diamètre du trou de valve : 6,5 mm
- Pneumatique : pneu
- Pneumatique : pneu
- Largeur interne : 17 mm
- Largeur interne : 17 mm
- Dimension ETRTO : 622x17C
- Dimension ETRTO : 622x17C

## RAYONS

- Matériau : acier
- Matériau : acier
- Forme : droits, aérodynamiques, rétreints
- Forme : droits, aérodynamiques, rétreints
- Ancrage : aluminium, ABS
- Ancrage : aluminium, ABS
- Nombre : 24 à l'avant et à l'arrière
- Nombre : 24 à l'avant et à l'arrière
- Rayonnage : avant croisés par 2, arrière Isopulse
- Rayonnage : avant croisés par 2, arrière Isopulse

## MOYEURS

- Corps avant et arrière : aluminium
- Corps avant et arrière : aluminium
- Matériau de l'axe : aluminium
- Matériau de l'axe : aluminium
- Avant : roulements à cartouche à tanche réglables (QRM+), Arrière : roulements à cartouche à tanche à réglage automatique (QRM Auto)
- Avant : roulements à cartouche à tanche réglables (QRM+), Arrière : roulements à cartouche à tanche à réglage automatique (QRM Auto)
- Roue-libre : Instant Drive 360
- Roue-libre : Instant Drive 360
- Avant : blocage rapide, compatible 12x100 et 15x100
- Arrière : Attache rapide, compatible 12x142 et 12x135

## VERSIONS

- Coloris : Noir uniquement
- Standard de disque : Center Lock(R) uniquement
- Standard de disque : 6 trous ou Center Lock

## POIDS ROUES

885