

CATÉGORIE ASTM 3A : CROSS-COUNTRY ET TRAIL

Pour optimiser la longévité des roues, Mavic recommande que le poids maximal supporté par les roues ne dépasse pas 150 kg, poids du vélo inclus

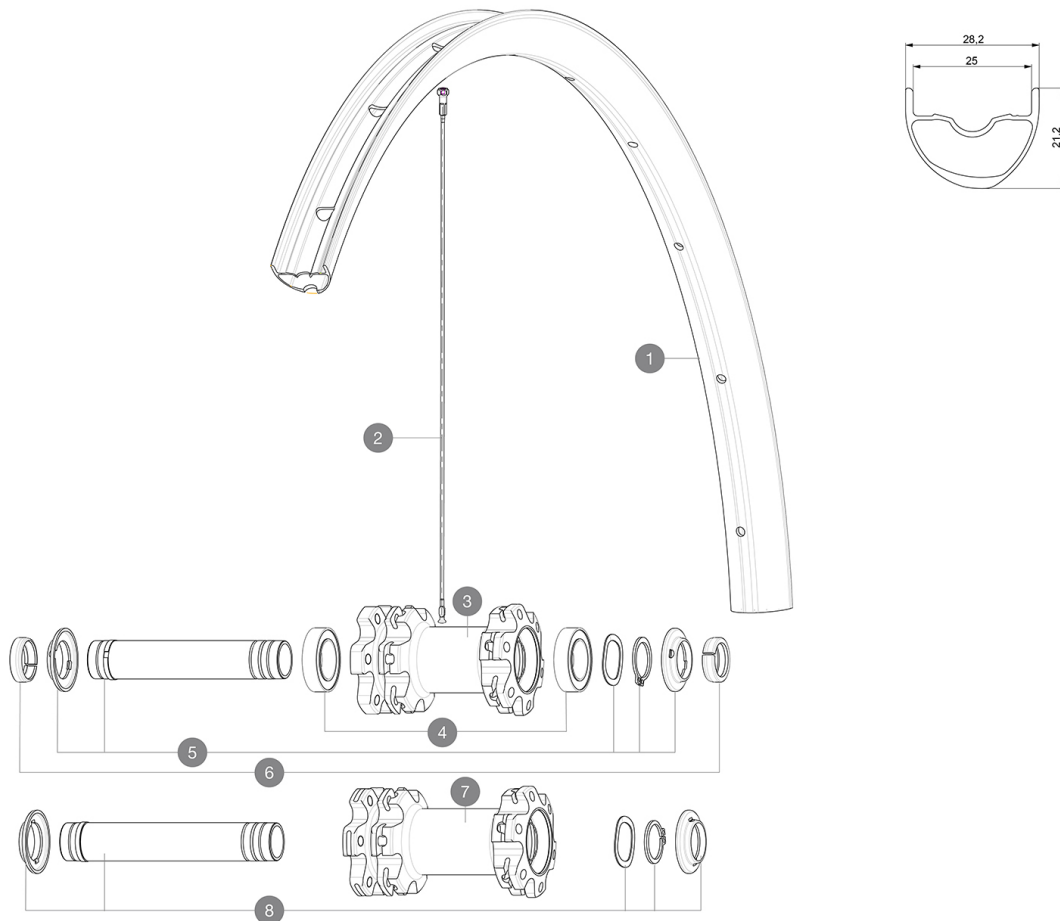
Dimensions de pneus recommandés : 46mm à 64mm

Pour optimiser la longévité des roues, Mavic recommande un poids maximal supporté par les roues de 120kg poids du vélo inclus

## RÉFÉRENCES ROUES

F81821 Crossmax 29 Ft

F81831 Crossmax 29 Ft Boost



## JANTES



&NBSP;:

1	V3762615	KIT FRT/REAR RIM CROSSMAX 19 29"
	V2700101	UST Tape 28mm for 25 to 27mm wide rims

## RAYONS

2	36690301	"12 SPOKES FRONT/OPP DRIVE SIDE CROSSONE 29"" 296mm"
---	----------	--

## MOYEUX

3	N/A	CORPS DE MOYEU
4	V2500901	KIT BEARINGS 18x30x7 + WAVED WASHER + CLIP
5	V2372301	KIT 100mm AXLE QRM AUTO MTB > 2019
7	N/A	CORPS DE MOYEU
8	V2372401	KIT 110mm AXLE QRM AUTO MTB > 2019

## OPTIONS

V2374401	TORQUE CAPS 15*31 Adapter MTB QRM Auto > 2019 Frt HUB
----------	---

## ADAPTATEURS

6	V2372501	15mm MTB Axle Cap QRM Auto From 2019
	99694101	2 REDUCTEURS 15/9mm

# MAVIC CROSSMAX

## LIVRE AVEC

Adaptateurs BR avant (roue non Boost)	
Adaptateurs BR avant (roue non Boost)	
Adaptateurs BR avant (roue non Boost)	
Adaptateurs BR avant (roue non Boost)	
Adaptateurs AR arrière (roue non Boost)	
Adaptateurs AR arrière (roue non Boost)	
Adaptateurs AR arrière (roue non Boost)	
Adaptateurs AR arrière (roue non Boost)	
Fond de jante tubeless	
Fond de jante tubeless	
Fond de jante tubeless	
Fond de jante tubeless	
Guide utilisateur	
Guide utilisateur	
Guide utilisateur	
Guide utilisateur	

## COMPATIBILITE

Roue libre : Shimano/Sram ou XD	
Roue libre : Shimano/Sram ou XD	
Axe avant : axe traversant de 15 mm convertible en blocage rapide avec des adaptateurs (fournis avec les roues non Boost)	
Axe avant : axe traversant de 15 mm convertible en blocage rapide avec des adaptateurs (fournis avec les roues non Boost)	
Axe avant : axe traversant de 15 mm convertible en blocage rapide avec des adaptateurs (fournis avec les roues non Boost)	
Axe avant : axe traversant de 15 mm convertible en blocage rapide avec des adaptateurs (fournis avec les roues non Boost)	
Axe arrière : axe traversant de 12 mm convertible en blocage rapide avec des adaptateurs (fournis avec les roues non Boost)	
Axe arrière : axe traversant de 12 mm convertible en blocage rapide avec des adaptateurs (fournis avec les roues non Boost)	
Axe arrière : axe traversant de 12 mm convertible en blocage rapide avec des adaptateurs (fournis avec les roues non Boost)	
Roue libre : Shimano Micro Spline	
Roue libre : Shimano Micro Spline	

## Spécifications

### JANTES

- Matériau : Aluminium S6000
- Raccord : manchonné
- Perçage : traditionnel
- Diamètre du trou de valve : 6,5 mm
- Pneumatique : UST Tubeless et tubetype

### MOYEURS

- Corps avant et arrière : aluminium
- Corps avant et arrière : aluminium
- Corps avant et arrière : aluminium
- Corps avant et arrière : aluminium
- Matériau de l'axe : aluminium

### POIDS ROUES

884