

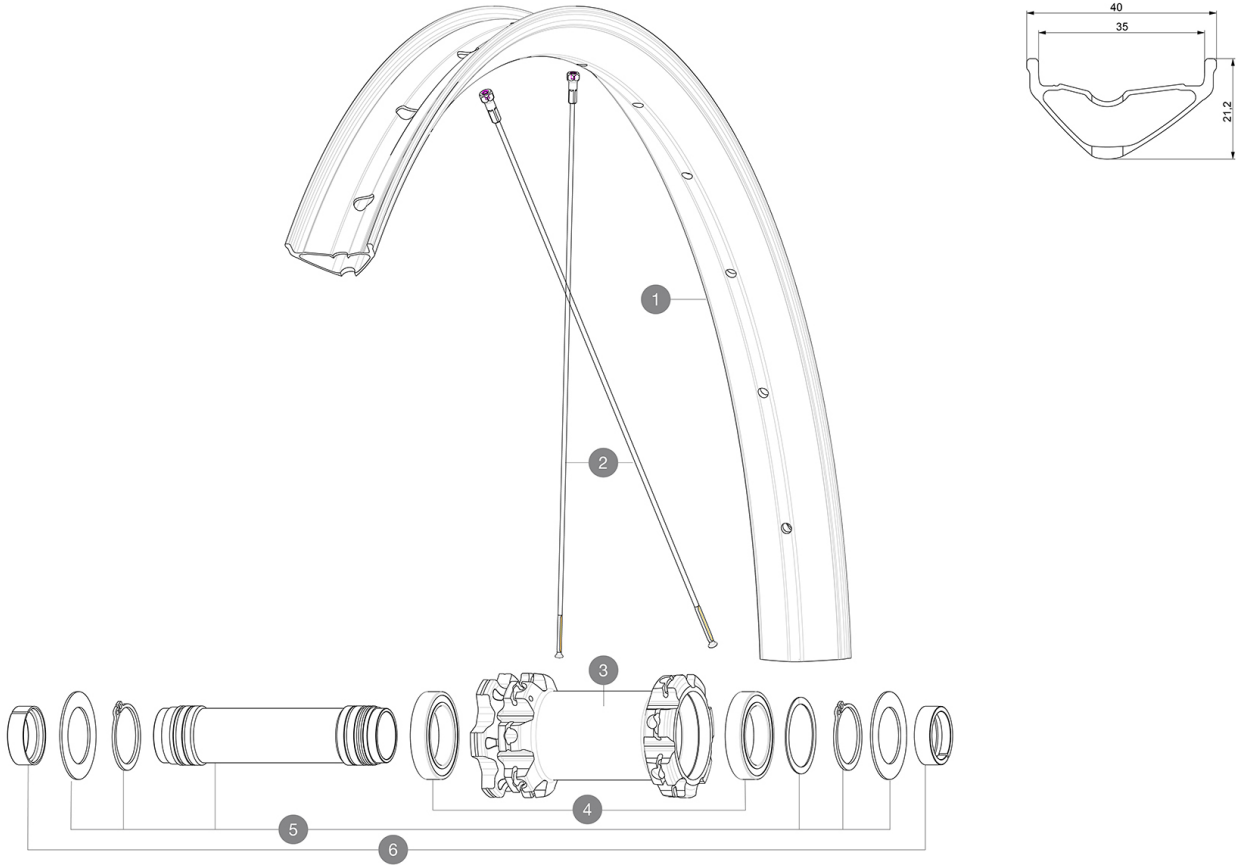
CATÉGORIE ASTM 3A : CROSS-COUNTRY ET TRAIL

Pour optimiser la longévité des roues, Mavic recommande que le poids maximal supporté par les roues ne dépasse pas 150 kg, poids du vélo inclus

Dimensions de pneus recommandés : 65 Å 81 Å mm (2,5" Å 3,2")

RÉFÉRENCES ROUES

P88801	E-XA 35 27,5 Pr Bst	F82591	E-XA 35 27,5 Ft Boost
P88811	E-XA 35 27,5 Pr Bst XD		



JANTES



&NBSP;:

1	V3763715	KIT FRT/REAR RIM E-XA 27,5"
	V3710101	40mm UST Tape For 35mm Wide Rims

RAYONS

2	V3821301	KIT 14 FRT/ND S E-CROSSMAX/E-XA 27,5" FLAT SPOKE 282mm + nip
---	----------	--

MOYEURS

3	N/A	CORPS DE MOYEU
4	M40179	FRONT BEARING 25x37x7 20mm AXLE
5	V2373701	KIT 20x110mm BOOST AXLE QRM AUTO MTB > 2019

OPTIONS

V2650401	TORQUECAP20*31 FT QRM AUTO MTB
----------	--------------------------------

ADAPTATEURS

6	V2680401	20x110 BOOST Front Adapter MTB wheels
	12982801	15mm ADAPTER KIT - 2012 WHEELS

MAVIC E-XA35

LIVRE AVEC

Valve UST et accessoires (129 838 01)	
Valve UST et accessoires (129 838 01)	
Valve UST et accessoires (129 838 01)	
Trous spécifiques pour disque (308 719 01)	
Trous spécifiques pour disque (308 719 01)	
Trous spécifiques pour disque (308 719 01)	
Trous spécifiques pour disque (308 719 01)	
Fond de jante tubeless	
Fond de jante tubeless	
Fond de jante tubeless	
Guide utilisateur	
Guide utilisateur	
Guide utilisateur	

COMPATIBILITE

Roue libre : Shimano/Sram ou XD	
Roue libre : Shimano/Sram ou XD	
Roue libre : Shimano Micro Spline	
Roue libre : Shimano Micro Spline	

Spécifications

JANTES

- Matériau : Aluminium S6000
- Matériau : Aluminium S6000
- Matériau : Aluminium S6000
- Raccord : manchonné
- Raccord : manchonné
- Raccord : manchonné
- Perçage : traditionnel
- Perçage : traditionnel
- Perçage : traditionnel

Profil de jante spécifique pour les VAE

Profil de jante spécifique pour les VAE

Profil de jante spécifique pour les VAE

- Diamètre du trou de valve : 6,5 mm
- Diamètre du trou de valve : 6,5 mm
- Diamètre du trou de valve : 6,5 mm

- Pneumatique : UST Tubeless et tubetype
- Pneumatique : UST Tubeless et tubetype
- Pneumatique : UST Tubeless et tubetype
- Largeur interne : 35 mm
- Largeur interne : 35 mm
- Largeur interne : 35 mm

• Dimension ETRTO 27,5" : 584x35TSS

• Dimension ETRTO 27,5" : 584x35TSS 2023-09-13

• Dimension ETRTO 27,5" : 584x35TSS

MOYEUX

- Corps avant et arrière : aluminium
- Corps avant et arrière : aluminium
- Corps avant et arrière : aluminium
- Matériau de l'axe : aluminium
- Matériau de l'axe : aluminium
- Matériau de l'axe : aluminium

Roulements à cartouche à tanche à réglage automatique (QRM Auto), à l'avant et à l'arrière

Roulements à cartouche à tanche à réglage automatique (QRM Auto), à l'avant et à l'arrière

- Roue libre : acier Instant Drive 360
- Roue libre : acier Instant Drive 360

Instant Drive 360

QRM Auto

VERSIONS

- Coloris : Noir uniquement
- Coloris : Noir uniquement
- Standard de disque : 6" trous uniquement
- Standard de disque : 6" trous uniquement
- Standard de disque : 6" trous uniquement
- Largeur du moyeu : Boost uniquement (110 avant, 148 arrière)

- Largeur du moyeu : Boost uniquement (110 avant, 148 arrière)

POIDS ROUES

939