

MAVIC E-Deemax Pro 27,5

1
2019
FRONT

CATÉGORIE ASTM 4A : ENDURO ET TRAIL

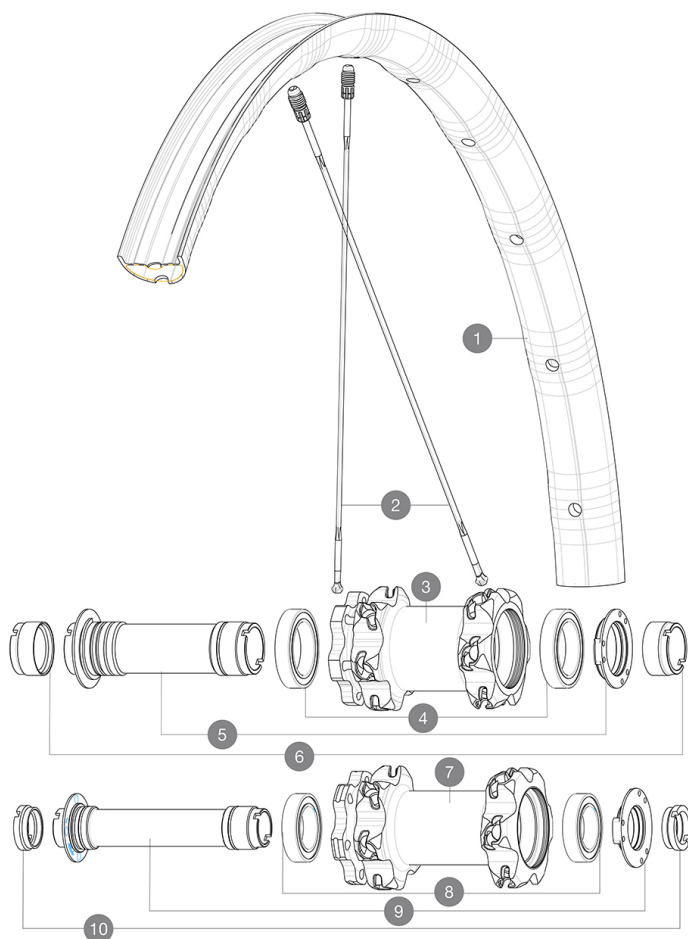
Pour optimiser la longévité des roues, Mavic recommande que le poids maximal supporté par les roues ne dépasse pas 150 kg, poids du vélo inclus

Dimensions de pneus recommandés : 50 Å 76 Å mm (2,0" Å 3,0")

RÉFÉRENCES ROUES

F83621 E-Deemax Pro 27,5 19 Ft

F83631 E-Dmx Pro 27,5 19 Ft Boost



JANTES



&NBSP;:

1 V3760210 KIT FRONT RIM DEEMAX PRO 19 27,5"

RAYONS

2 V2386101 KIT 1 FRT/1 NDS STAMPED SPOKES 275mm DEEMAX PRO - white stoc
2 V2384701 KIT 12 FRONT + 1 REAR NON-DRIVE SIDE BUTTED ZICRAL SPOKES 2

MOYEUX

3 N/A CORPS DE MOYEU
4 M40179 FRONT BEARING 25x37x7 20mm AXLE
5 30870501 FRONT AXLE 20mm CROSSMAX ST/SX + DEEMAX ULTI 2012
7 N/A CORPS DE MOYEU
8 99688501 KIT ROULEMENT MOYEU 9/15 D6T
9 V2370701 KIT FRONT QRM+ AXLE BOOST INTL 110mm

OPTIONS



V2650201 ADAPTER Front Torque Cap 15x31 MTB QRM +

ADAPTATEURS

6 12982901 20mm adapter for Crossmax ST/SX (front wheel)
10 B4104401 15mm FT Road Axle Adapters 16
B4104301 9mm FT road Axle Adapters 16
12982701 9mm Adapters + QR for Crossmax ST/SX (front wheel)
12982801 15mm ADAPTER KIT - 2012 WHEELS

MAVIC E-Deemax Pro 27,5

LIVRE AVEC

Aimant de compteur (105 416 01)	
Aimant de compteur (105 416 01)	
Valve UST et accessoires (129 838 01)	
Valve UST et accessoires (129 838 01)	
Trous spécifiques pour disque (308 719 01)	
Trous spécifiques pour disque (308 719 01)	
Clé de réglage multifonction (325 423 01)	
Clé de réglage multifonction (325 423 01)	
Guide utilisateur	
Guide utilisateur	

COMPATIBILITE

Roue libre : Shimano/Sram ou XD	
Roue libre : Shimano/Sram ou XD	
Axe avant : axe traversant de 20 mm convertible en axe traversant de 15 mm avec adaptateurs inclus	
Axe avant : axe traversant de 20 mm convertible en axe traversant de 15 mm avec adaptateurs inclus	
Axe arrière : axe traversant de 12 mm, convertible en blocage rapide avec les adaptateurs optionnels	
Axe arrière : axe traversant de 12 mm, convertible en blocage rapide avec les adaptateurs optionnels	
Roue libre : Shimano Micro Spline	
Roue libre : Shimano Micro Spline	

Spécifications

JANTES

- Matériau : Maxtal
- Matériau : Maxtal
- Raccord : SUP
- Raccord : SUP
- Perçage : Fore
- Perçage : Fore
- Réduction du poids : ISM 4D
- Réduction du poids : ISM 4D
- Diamètre du trou de valve : 6,5 mm
- Diamètre du trou de valve : 6,5 mm
- Pneumatique : UST Tubeless et tubetype
- Pneumatique : UST Tubeless et tubetype
- Largeur interne : 28 mm
- Largeur interne : 28 mm

Profil sans crochets

Profil sans crochets

• Dimension ETRTO 27,5" : 584x28TSS

• Dimension ETRTO 27,5" : 584x28TSS

RAYONS

- Matériau : Zicral
- Matériau : Zicral
- Forme : droits, plats à l'avant et à l'arrière câbles opposés roue libre ; plats, rayés à l'arrière câbles opposés roue libre
- Forme : droits, plats à l'avant et à l'arrière câbles opposés roue libre ; plats, rayés à l'arrière câbles opposés roue libre
- Ancrage : aluminium intégré Fore
- Ancrage : aluminium intégré Fore
- Nombre : 24 à l'avant et à l'arrière
- Nombre : 24 à l'avant et à l'arrière
- Rayonnage : l'avant croisés par 2, l'arrière

MOYEUX

- Corps avant et arrière : aluminium
- Corps avant et arrière : aluminium
- Avant : roulements à cartouche à tanche réglables (QRM+), Arrière : roulements à cartouche à tanche à réglage automatique (QRM Auto)
- Avant : roulements à cartouche à tanche réglables (QRM+), Arrière : roulements à cartouche à tanche à réglage automatique (QRM Auto)
- Roue libre : acier Instant Drive 360
- Roue libre : acier Instant Drive 360

VERSIONS

- Coloris : Noir uniquement
- Standard de disque : 6 trous uniquement
- Standard de disque : 6 trous uniquement
- Largeur du moyeu : Boost (avant 110, arrière 148) ou Non-Boost (avant 100, arrière 135/142)
- Largeur du moyeu : Boost (avant 110, arrière 148) ou Non-Boost (avant 100, arrière 135/142)
- Roue libre : Shimano/Sram ou XD
- Roue libre : Shimano/Sram ou XD

POIDS ROUES

845