

MAVIC Crossmax Pro 27,5

1
2019
FRONT

CATÉGORIE ASTM 3A : CROSS-COUNTRY ET TRAIL

Pour optimiser la longévité des roues, Mavic recommande un poids maximal supporté par les roues de 120kg poids du vélo inclus

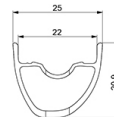
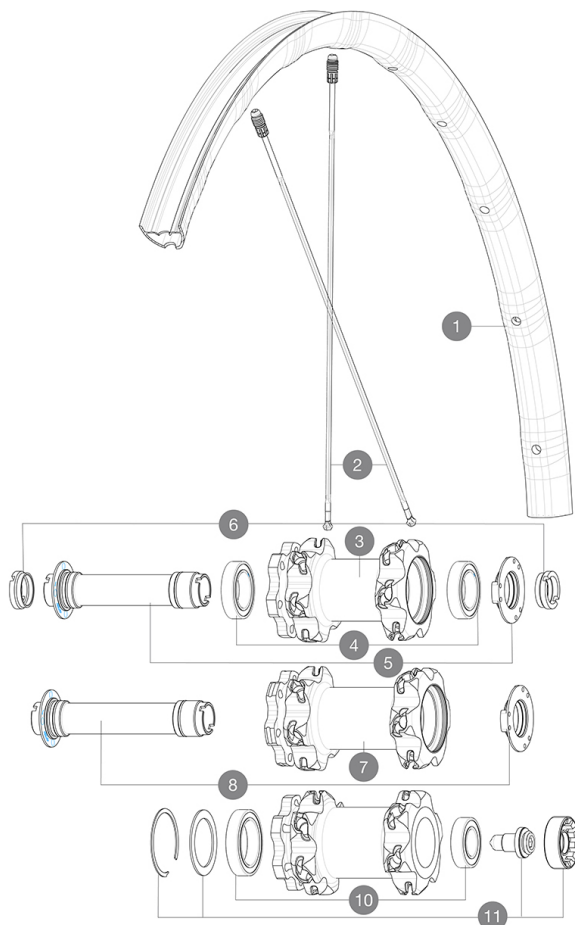
Dimensions de pneus recommandés : 36 à 64 mm (1,4" à 2,5")

RÉFÉRENCES ROUES

F83041 Xmax Pro 27,5 19 Ft Boost

F83031 Xmax Pro 27,5 19 Ft

F83051 Xmax Pro 27,5 19 Ft Lefty60



JANTES



&NBSP;:

1	V2319310	KIT FRONT RIM CROSSMAX PRO 19 27,5"
---	----------	-------------------------------------

RAYONS

2	V2384701	KIT 12 FRONT + 1 REAR NON-DRIVE SIDE BUTTED ZICRAL SPOKES 2
2	V2386401	KIT 1 275mm 27,5" + 1 293mm 29" CROSSMAX PRO STAMPED BUTTE

MOYEUX



3	N/A	CORPS DE MOYEU
4	99688501	KIT ROULEMENT MOYEU 9/15 D6T
5	V2252301	MY16 FRONT AXLE ROAD DISC 9/12/15 INT
7	N/A	CORPS DE MOYEU
8	V2370701	KIT FRONT QRM+ AXLE BOOST INTL 110mm
9	N/A	CORPS DE MOYEU
10	M40771	KIT ROULEMENT pour MOYEU LEFTY
11	36709301	ASSEMBLY KIT CROSSROC SUPERMAX

ADAPTATEURS

6	B4104401	15mm FT Road Axle Adapters 16
---	----------	-------------------------------

MAVIC Crossmax Pro 27,5

LIVRE AVEC

Adaptateurs BR avant (roue non Boost)	
Adaptateurs BR avant (roue non Boost)	
Adaptateurs AR arrière (roue non Boost)	
Adaptateurs AR arrière (roue non Boost)	
Valve UST et accessoires (129 838 01)	
Valve UST et accessoires (129 838 01)	
Trous spécifiques pour disque (308 719 01)	
Trous spécifiques pour disque (308 719 01)	
Clé de réglage multifonction (325 423 01)	
Clé de réglage multifonction (325 423 01)	
Guide utilisateur	
Guide utilisateur	

COMPATIBILITE

Roue libre : Shimano/Sram ou XD	
Roue libre : Shimano/Sram ou XD	
Axe avant : axe traversant de 15 mm convertible en blocage rapide avec des adaptateurs (fournis avec les roues non Boost)	
Axe avant : axe traversant de 15 mm convertible en blocage rapide avec des adaptateurs (fournis avec les roues non Boost)	
Axe arrière : axe traversant de 12 mm convertible en blocage rapide avec des adaptateurs (fournis avec les roues non Boost)	
Axe arrière : axe traversant de 12 mm convertible en blocage rapide avec des adaptateurs (fournis avec les roues non Boost)	
Roue libre : Shimano Micro Spline	

Spécifications

JANTES

- Matériau : Maxtal
- Matériau : Maxtal
- Raccord : SUP
- Raccord : SUP
- Perçage : Fore
- Perçage : Fore
- Réduction du poids : ISM 4D
- Réduction du poids : ISM 4D
- Diamètre du trou de valve : 6,5 mm
- Diamètre du trou de valve : 6,5 mm
- Pneumatique : UST Tubeless et tubetype
- Pneumatique : UST Tubeless et tubetype
- Largeur interne : 22 mm
- Largeur interne : 22 mm
- Dimension ETRTO 27,5" : 584x22TSS
- Dimension ETRTO 27,5" : 584x22TSS
- Dimension ETRTO 29" : 622x22TSS
- Dimension ETRTO 29" : 622x22TSS

Profil sans crochets

Profil sans crochets

RAYONS

Matériau : Zicral

Matériau : Zicral

Forme : droits, elliptiques, treints

MOYEUX

- Corps avant et arrière : aluminium
- Corps avant et arrière : aluminium
- Matériau de l'axe : aluminium
- Matériau de l'axe : aluminium
- Avant : roulements à cartouche à tanche réglables (QRM+), Arrière : roulements à cartouche à tanche à réglage automatique (QRM Auto)
- Avant : roulements à cartouche à tanche réglables (QRM+), Arrière : roulements à cartouche à tanche à réglage automatique (QRM Auto)
- Roue libre : Instant Drive 360
- Roue libre : Instant Drive 360

VERSIONS

- Standard de disque : 6 trous uniquement
- Standard de disque : 6 trous uniquement
- Largeur du moyeu : Boost (avant 110, arrière 148) ou Non-Boost (avant 100, arrière 135/142)
- Largeur du moyeu : Boost (avant 110, arrière 148) ou Non-Boost (avant 100, arrière 135/142)

Lefty 60 Supermax

Lefty 60 Supermax

Roue libre : Shimano/Sram ou XD

POIDS ROUES

Weight Front 27.5": 709

Weight Front 29": 735