

MAVIC XA Pro 29 19

1
2019
FRONT

CATÉGORIE ASTM 3A : CROSS-COUNTRY ET TRAIL

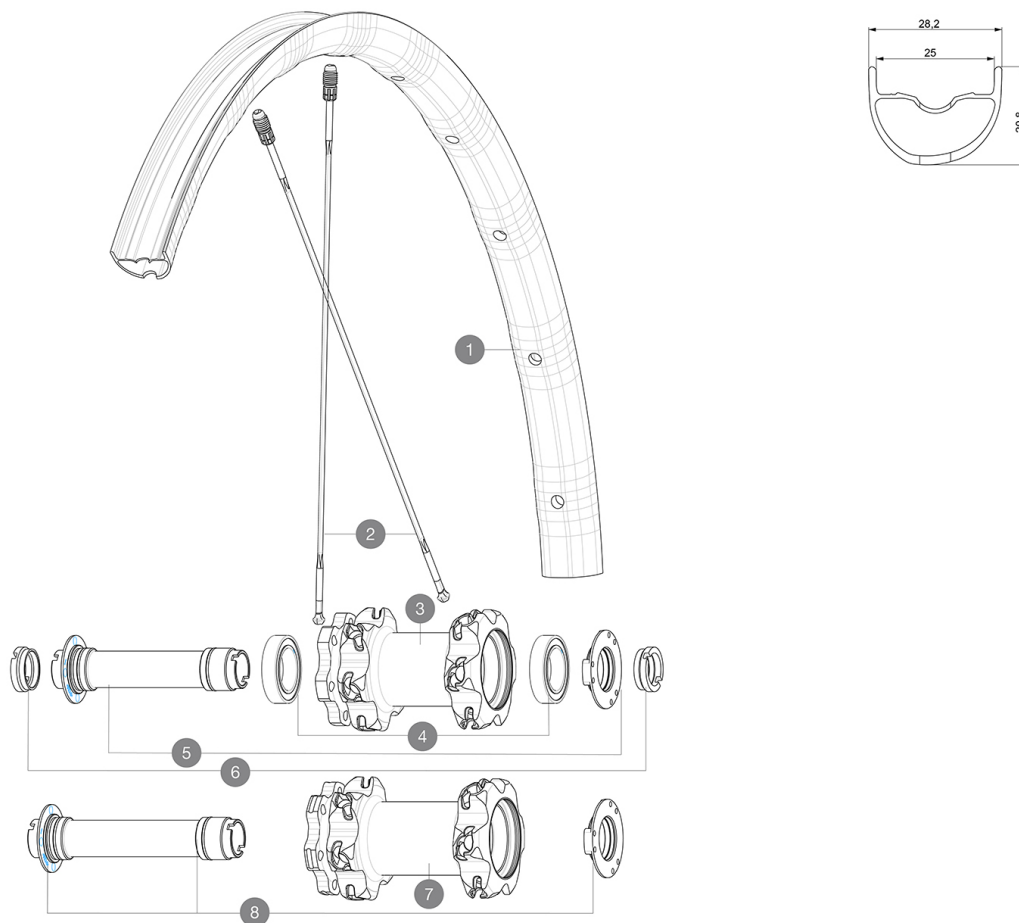
Pour optimiser la longévité des roues, Mavic recommande un poids maximal supporté par les roues de 120kg poids du vélo inclus

Dimensions de pneus recommandés : 46mm à 64mm

RÉFÉRENCES ROUES

F83211 XA Pro 29 19 Ft

F83221 XA Pro 29 19 Ft Boost



JANTES



&NBSP;:

1	V2319910	KIT FRONT RIM XA PRO 19 29"
---	----------	-----------------------------

RAYONS

2	V2384801	KIT 12 FRONT + 1 REAR NON-DRIVE SIDE BUTTED ZICRAL SPOKES 29
2	V2385601	KIT 1 FT/RR XA PRO 29" BUTTED ALU SPOK 293mm - while stock

MOYEUX

3	N/A	CORPS DE MOYEU
4	99688501	KIT ROULEMENT MOYEU 9/15 D6T
5	V2252301	MY16 FRONT AXLE ROAD DISC 9/12/15 INT
7	N/A	CORPS DE MOYEU
8	V2370701	KIT FRONT QRM+ AXLE BOOST INTL 110mm


OPTIONS

V2650201 ADAPTER Front Torque Cap 15x31 MTB QRM +

ADAPTATEURS

6	B4104401	15mm FT Road Axle Adapters 16
	B4104301	9mm FT road Axle Adapters 16

MAVIC XA Pro 29 19**LIVRE AVEC**

Adaptateurs BR avant (roue non Boost)	
Adaptateurs AR arrière (roue non Boost)	
Valve UST et accessoires (129 838 01)	
Trous spécifiques pour disque (308 719 01)	
Clé de réglage multifonction (325 423 01)	
Guide utilisateur	

COMPATIBILITE

Roue libre : Shimano/Sram ou XD	
Axe avant : axe traversant de 15 mm convertible en blocage rapide avec des adaptateurs (fournis avec les roues non Boost)	
Axe arrière : axe traversant de 12 mm convertible en blocage rapide avec des adaptateurs (fournis avec les roues non Boost)	
Roue libre : Shimano Micro Spline	

Spécifications**JANTES**

- Matériau : Maxtal
- Raccord : SUP
- Perçage : Fore
- Réduction du poids : ISM 4D
- Diamètre du trou de valve : 6,5 mm
- Pneumatique : UST Tubeless et tubetype
- Largeur interne : 25 mm
- Dimension ETRTO 27,5" : 584x25TSS
- Dimension ETRTO 29" : 622x25TSS

Profil sans crochets

RAYONS

- Matériau : Zicral
- Forme : droits, elliptiques, treints à l'avant et à l'arrière c'est-à-dire opposés à la roue libre
- Matière : aluminium traité
- Nombre : 24 à l'avant et à l'arrière
- Rayonnage : avant croisés par 2, arrière Isopulse

MOYEURS

- Corps avant et arrière : aluminium
- Matériau de l'axe : aluminium
- Avant : roulements à cartouche à tanche réglables (QRM+), Arrière : roulements à cartouche à tanche à réglage automatique (QRM Auto)
- Roue libre : Instant Drive 360

VERSIONS

- Standard de disque : 6 trous uniquement
- Largeur du moyeu : Boost (avant 110, arrière 148) ou Non-Boost (avant 100, arrière 135/142)
- Roue libre : Shimano/Sram ou XD

POIDS ROUES